

# FAC



**ВСАСЫВАЮЩИЕ ФИЛЬТРЫ (для установки в боковую стенку бака)**



# FAC

Размеры отверстий: 1" 1/4

Расход: до 70 л/мин

## ТЕХНИЧЕСКИЕ ХАРАКТЕРИСТИКИ

Перепад давления разрушения  
фильтрующих элементов: 1 МПа  
(1 бар)

Рабочая температура: -25°C ÷ +110°C

## МАТЕРИАЛЫ

Крышка: полиамид

Корпус: алюминиевый сплав

Уплотнения: NBR

## СОВМЕСТИМОСТЬ (ISO 2943:1999)

Полная совместимость с жидкостями:

НН-НЛ-НМ-НВ-НТГ

(согласно ISO 6743/4).

Для жидкостей, отличающихся от  
вышеперечисленных обращайтесь в наш  
Отдел Продаж.

Все испытания проводились в  
соответствии со следующими  
стандартами:

ISO 2941: Испытание на прочность и

снятие фильтрующего элемента

ISO 2942: Испытания на целостность  
фильтрующего элемента после  
производства

ISO 2943: Испытания на совместимость  
с жидкостями

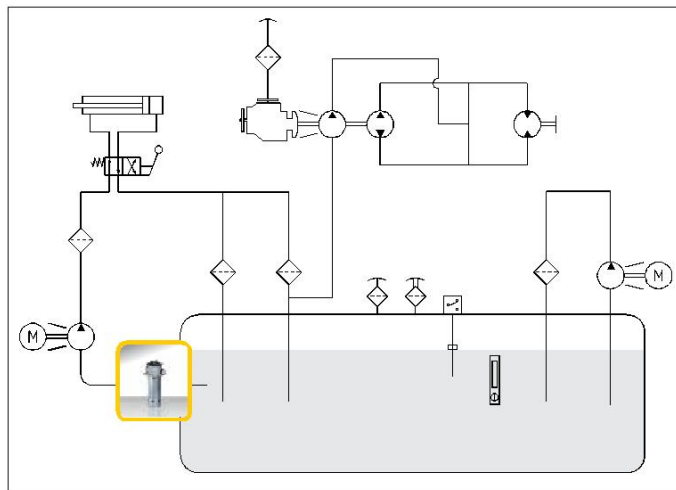
ISO 3723: Испытания методом  
торцевой нагрузки

ISO 3724: Испытания на усталостную  
прочность в зависимости от расхода

ISO 3968: Испытания на перепад  
давления в зависимости от расхода

ISO 16889: Испытания методом  
многопроходного моделирования

Для получения дополнительной  
информации обращайтесь в наш  
Технический Отдел.



## ИНДИКАТОР ЗАГРЯЗНЕННОСТИ

NBR	FKM	Манометр	
10	-	0 ÷ 100 кПа (1 бар)	

Параметры фильтра для рабочей жидкости с кинематической вязкостью 30 сСт и плотностью 0,86 кг/дм<sup>3</sup>.

Для другого класса вязкости масла обращайтесь в наш отдел продаж.

Код комплектного фильтра	Код фильтрующего элемента на замену	Номинал расхода л/мин
FAC110 CD 1 S B6 01 SX	CAC110 CD 0	45
FAC110 CD 1 S B6 10 SX	CAC110 CD 0	45
FAC130 CD 1 S B6 01 SX	CAC130 CD 0	70
FAC130 CD 1 S B6 10 SX	CAC130 CD 0	70

# ГАБАРИТНЫЙ ЧЕРТЕЖ

(мм)

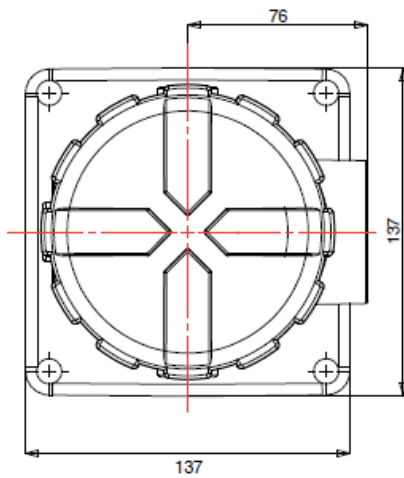
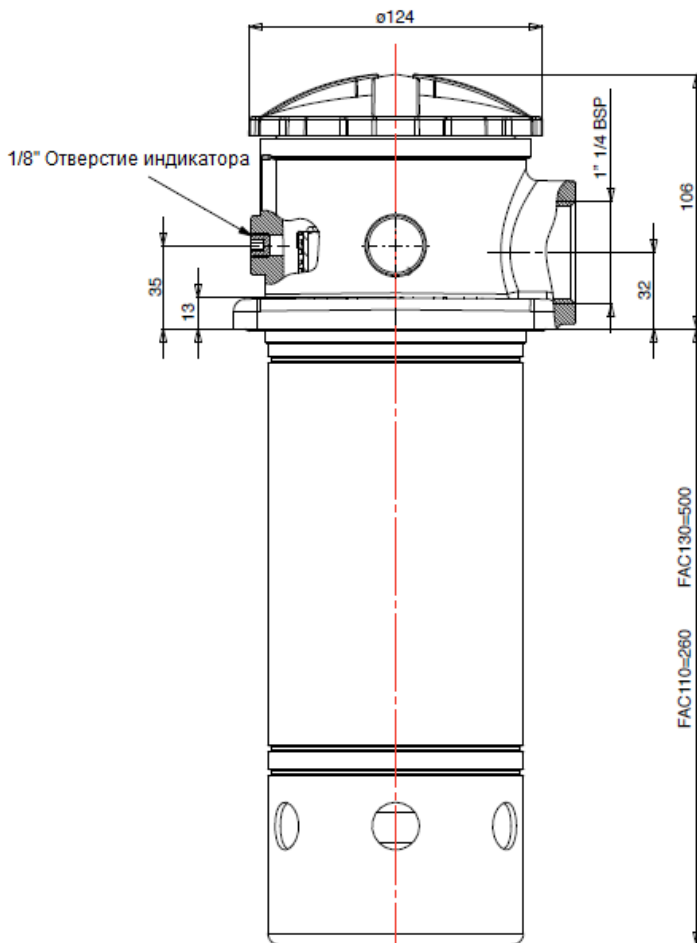
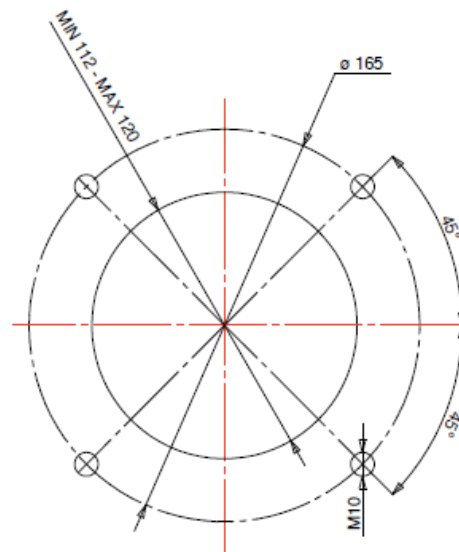


СХЕМА МОНТАЖА НА БАКЕ



Материал фильтрующего элемента	Площадь фильтрации (см <sup>2</sup> )	Материал уплотнения	Обводной клапан	Индикатор загрязненности	Вес (кг)	Примечания
Целлюлоза 10 μm β>2	5.000	NBR	Нет	Отверстие с заглушкой	2,8	
Целлюлоза 10 μm β>2	5.000	NBR	Нет	Визуальный индикатор (10)	2,8	
Целлюлоза 10 μm β>2	9.300	NBR	Нет	Отверстие с заглушкой	3,2	
Целлюлоза 10 μm β>2	9.300	NBR	Нет	Визуальный индикатор (10)	3,2	

Техническая информация может быть изменена без предварительного уведомления. FAC 07/2013