

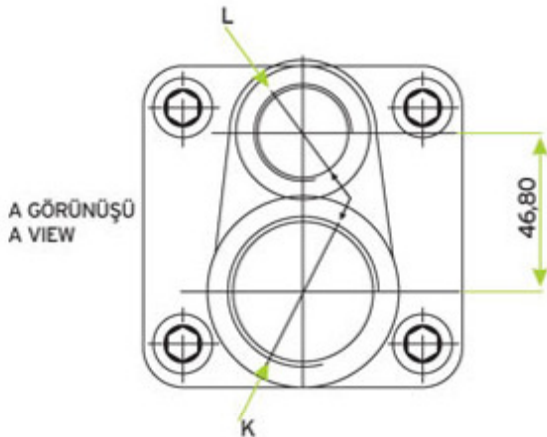
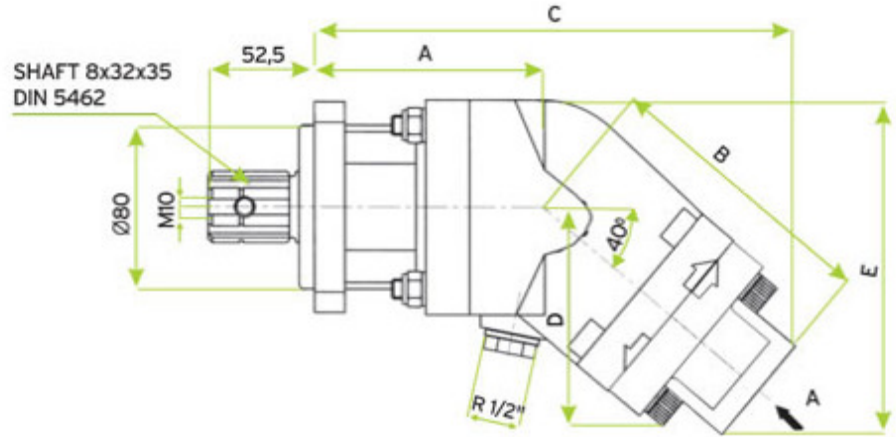
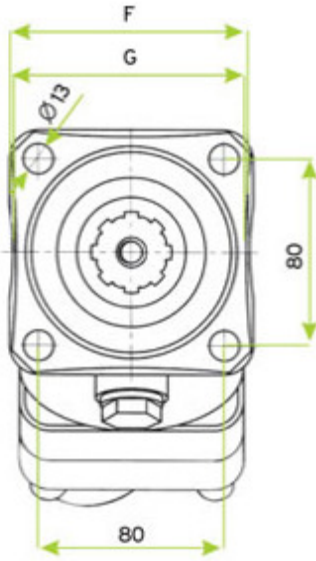


35 LİTRE EKSENEL PİSTONLU POMPA 35cc BENT AXIS PISTON PUMP



KODU CODES

62235366 Sağ CW
62235399 Sol CCW



* Maximum Sürekli Basınç 350 bar
* Max. Continuous Pressure 350 bar

GENEL BİLGİLER / GENERAL DATA	POMPA KODU PUMP CODES	Saatin Yönü CW / Saatin Ters Yönü CCW	
		62235366	62235399
Pompa Tipi / Pump Type		35 lt	35 lt
A mm		114	114
B mm		139	139
C mm		237	237
D mm		107	107
E mm		164	164
F mm		102	102
G mm		99	99
K (Yağ Girişi-Oil Inlet)		R1 1/4"	R1 1/4"
L (Yağ Çıkışı-Oil Outlet)		R 3/4"	R 3/4"
Akışkan / Fluid		Mineral bazlı hidrolik yağ / Mineral based hydraulic oils	



PISTONLU POMPALAR

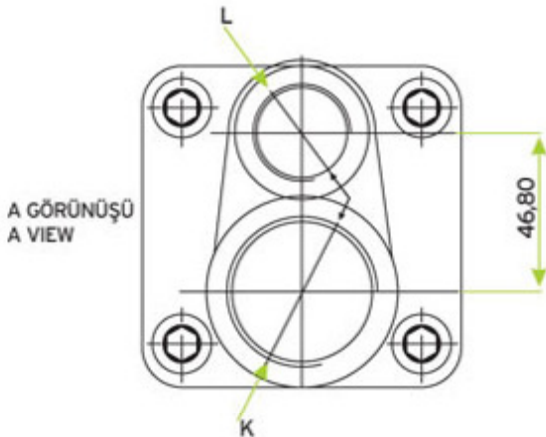
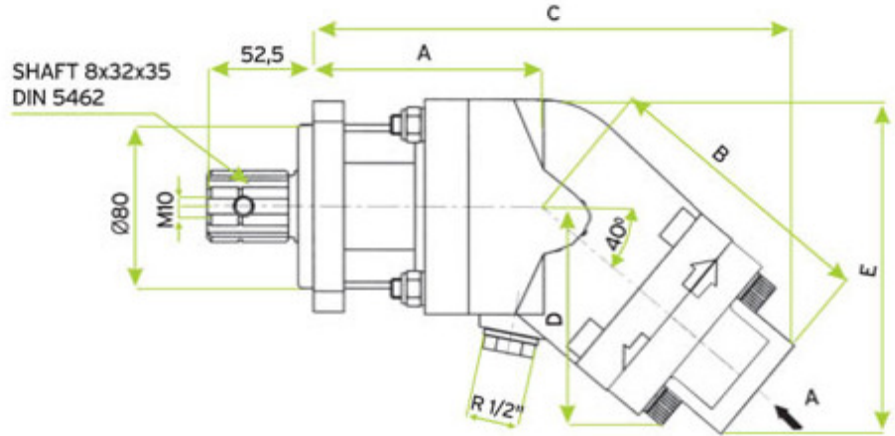
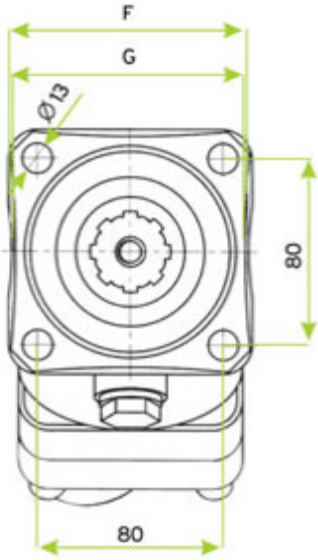
hydr time

45 LITRE EKSENEL PİSTONLU POMPA 45cc BENT AXIS PISTON PUMP



KODU CODES

62245366 Sağ CW
62245399 Sol CCW



* Maximum Sürekli Basınç 350 bar
* Max. Continuous Pressure 350 bar

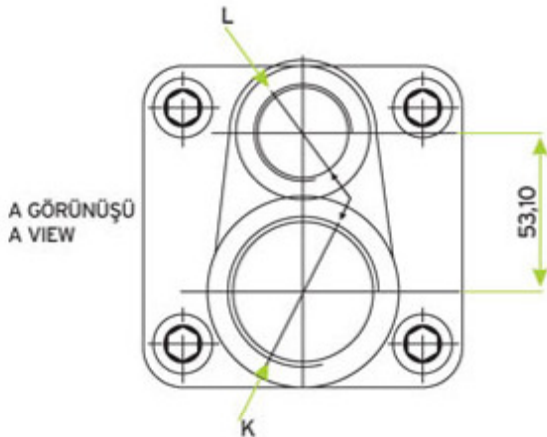
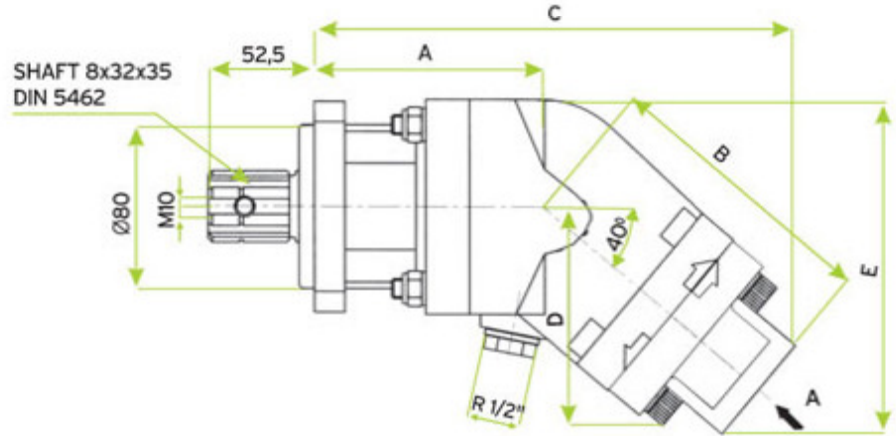
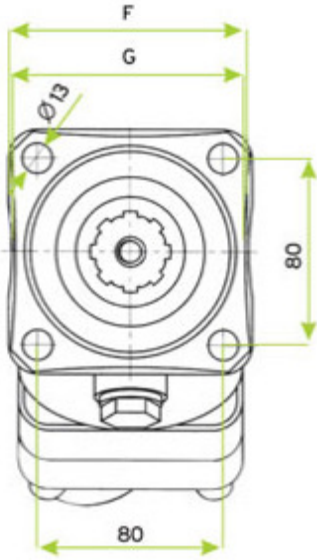
GENEL BİLGİLER / GENERAL DATA	POMPA KODU PUMP CODES	Saat Yönü CW	Saatın Ters Yönü CCW
		62245366	62245399
Pompa Tipi / Pump Type		45 lt	45 lt
A mm		114	114
B mm		139	139
C mm		237	237
D mm		107	107
E mm		164	164
F mm		102	102
G mm		99	99
K (Yağ Girişi-Oil Inlet)		R1 1/4"	R1 1/4"
L (Yağ Çıkışı-Oil Outlet)		R 3/4"	R 3/4"
Akışkan Fluid		Mineral bazlı hidrolik yağ Mineral based hydraulic oils	



65 LITRE EKSENEL PİSTONLU POMPA 65cc BENT AXIS PISTON PUMP



KODU CODES 62265366 Sağ CW
62265399 Sol CCW



* Maximum Sürekli Basınç 350 bar
* Max. Continuous Pressure 350 bar

GENEL BİLGİLER / GENERAL DATA	POMPA KODU PUMP CODES	Saat Yönü CW	Saatın Ters Yönü CCW
		62265366	62265399
Pompa Tipi / Pump Type		65 lt	65 lt
A mm		115	115
B mm		152	152
C mm		253	253
D mm		118	118
E mm		164	164
F mm		108	108
G mm		100	100
K (Yağ Girişi-Oil Inlet)		R1 1/4"	R1 1/4"
L (Yağ Çıkışı-Oil Outlet)		R 3/4"	R 3/4"
Akışkan Fluid		Mineral bazlı hidrolik yağ Mineral based hydraulic oils	



PISTONLU POMPALAR

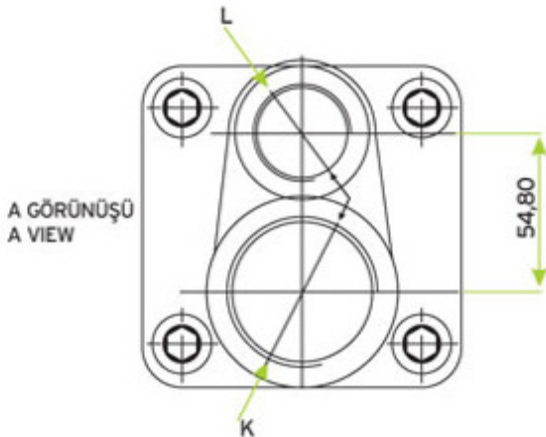
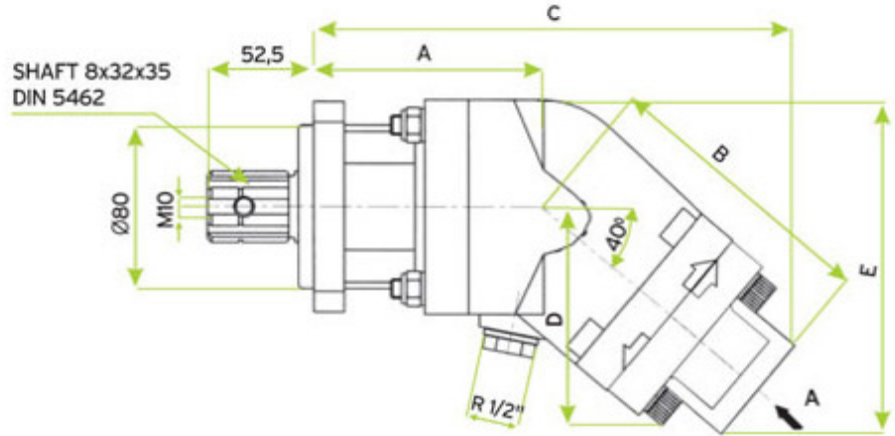
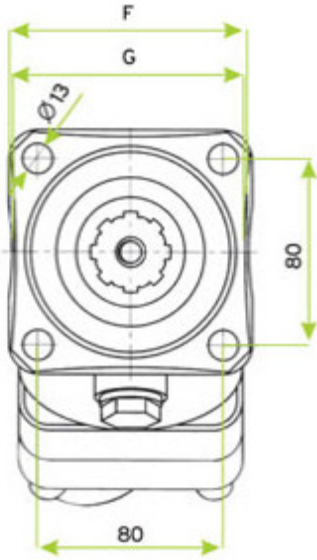
hydraulic time

85 LITRE EKSENEL PİSTONLU POMPA 85cc BENT AXIS PISTON PUMP



KODU CODES

62285366 Sağ CW
62285399 Sol CCW



* Maximum Sürekli Basınç 350 bar
* Max. Continuous Pressure 350 bar

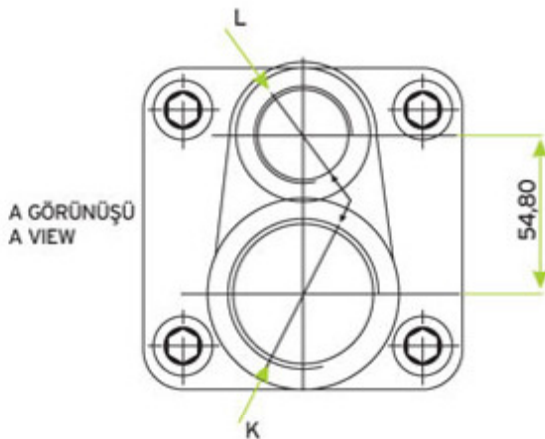
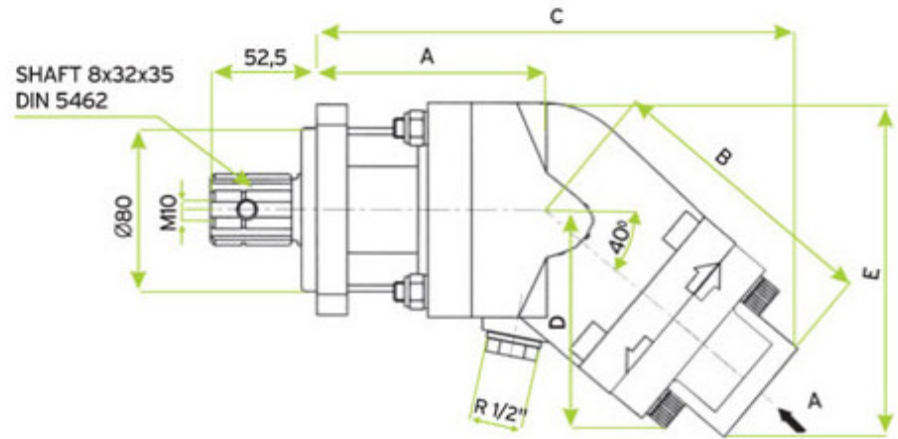
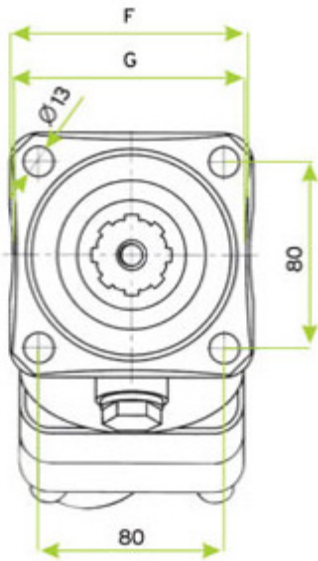
GENEL BİLGİLER / GENERAL DATA	POMPA KODU PUMP CODES	Saat Yönü CW	Saatın Ters Yönü CCW
		62285366	62285399
Pompa Tipi / Pump Type		85 lt	85 lt
A mm		128	128
B mm		164	164
C mm		297	297
D mm		131	131
E mm		194	194
F mm		117	117
G mm		100	100
K (Yağ Girişi-Oil Inlet)		R1 1/2"	R1 1/2"
L (Yağ Çıkışı-Oil Outlet)		R 1"	R 1"
Akışkan Fluid		Mineral bazlı hidrolik yağ Mineral based hydraulic oils	



105 LITRE EKSENEL PİSTONLU POMPA 105cc BENT AXIS PISTON PUMP



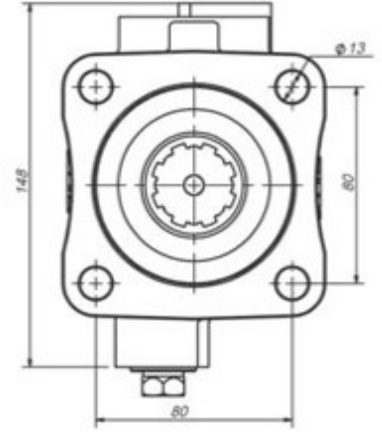
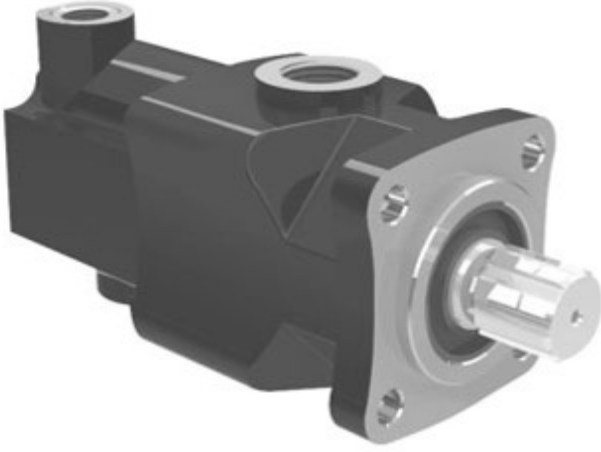
KODU CODES 622105366 Sağ CW
622105399 Sol CCW



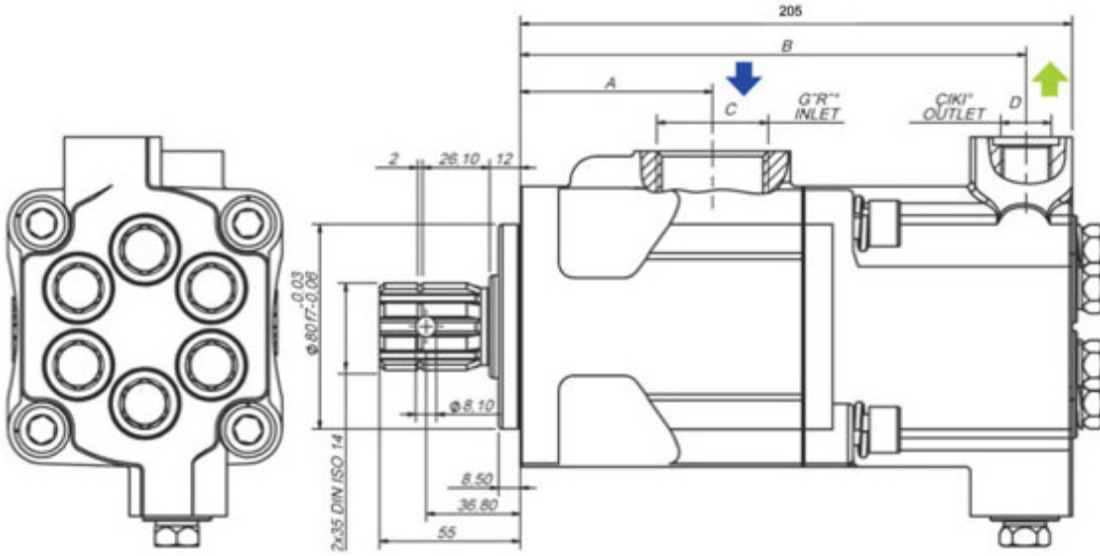
* Maximum Sürekli Basınç 350 bar
* Max. Continuous Pressure 350 bar

GENEL BİLGİLER / GENERAL DATA	POMPA KODU PUMP CODES	Saat Yönü CW	Saatın Ters Yönü CCW
		622105366	622105399
Pompa Tipi / Pump Type		105 lt	105 lt
A mm		128	128
B mm		164	164
C mm		297	297
D mm		131	131
E mm		194	194
F mm		117	117
G mm		100	100
K (Yağ Girişi-Oil Inlet)		R1 1/2"	R1 1/2"
L (Yağ Çıkışı-Oil Outlet)		R 1"	R 1"
Akışkan Fluid		Mineral bazlı hidrolik yağ Mineral based hydraulic oils	

6 PİSTONLU POMPA 6 PISTON PUMP



KODU CODES 61160369 CW Sağ CCW Sol

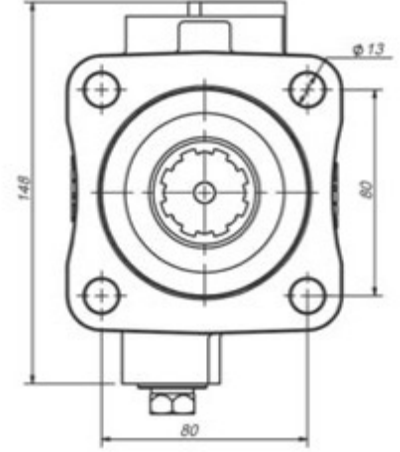
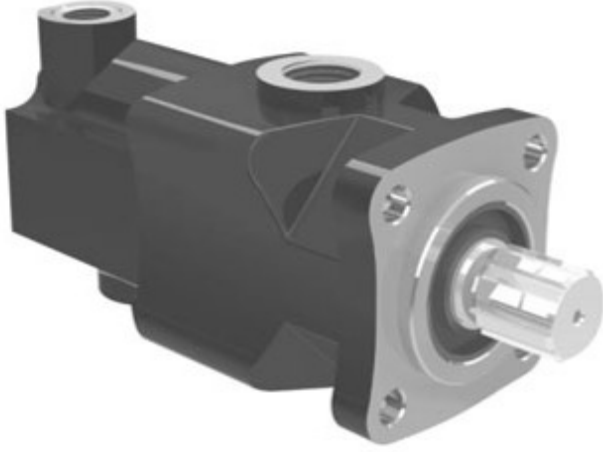


GENEL BİLGİLER / GENERAL DATA

KODU CODE	İletim Hacmi Displacement cm / rev	A mm	B mm	C GİRİŞ INLET	D GİRİŞ OUTLET	AĞIRLIK WEIGHT kg	ÇALIŞMA BASINCI
61160369	60 LT	75	197.5	G1 1/40	M22X1.5	12.8	180 Bar



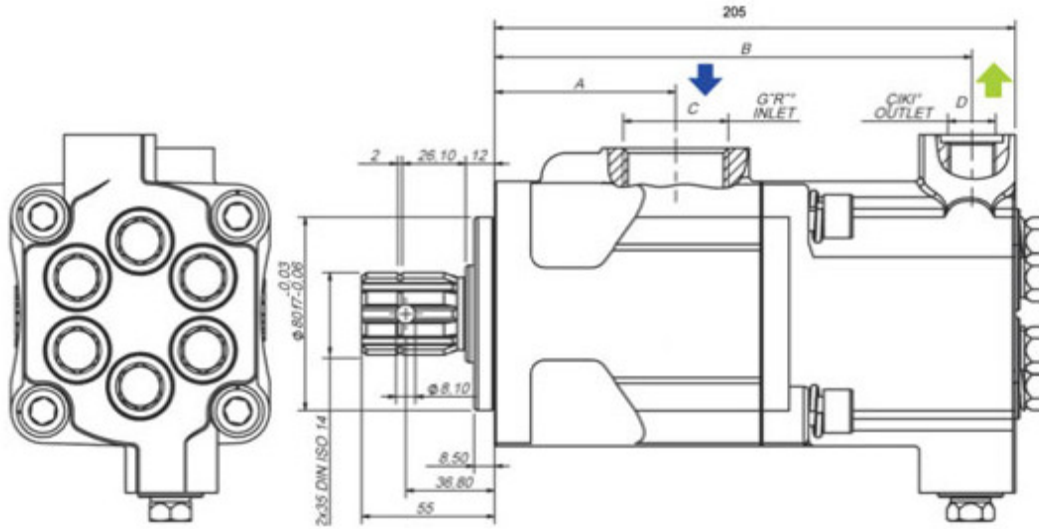
6 PİSTONLU POMPA YÜKSEK BASINÇ 6 PISTON PUMP HIGH PRESSURE



KODU

CODES

61260369 CW Sağ CCW Sol



GENEL BİLGİLER / GENERAL DATA

KODU CODE	İletim Hacmi Displacement cm / rev	A mm	B mm	C GİRİŞ INLET	D GİRİŞ OUTLET	AĞIRLIK WEIGHT kg	ÇALIŞMA BASINCI WORKING PRESSURE
61260369	60 LT	75	197.5	G1 1/40	M22X1.5	13	300 Bar



PISTONLU POMPALAR

hydr time

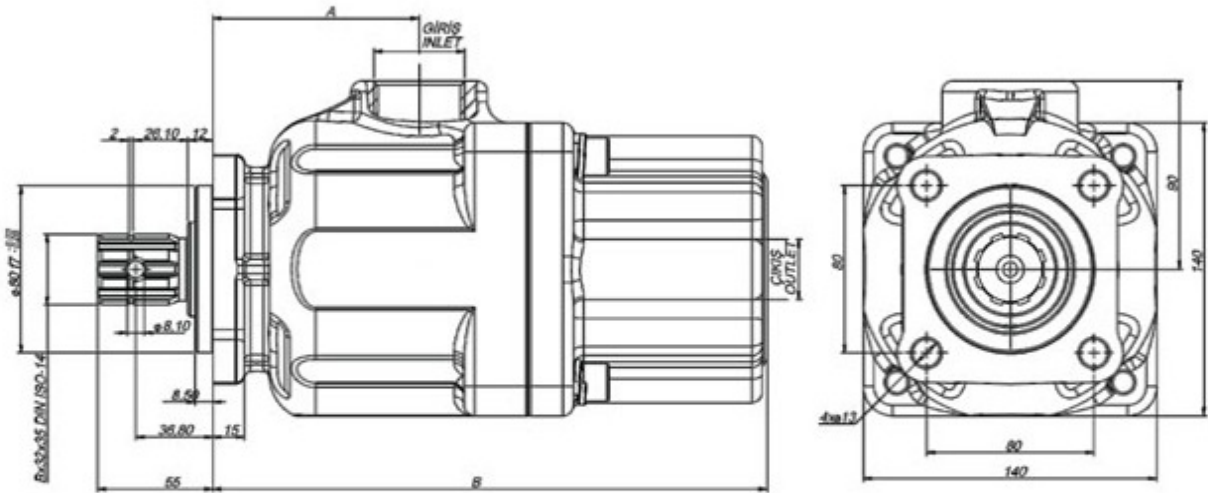
9 PİSTONLU POMPA 9 PISTON PUMP



KODU

CODES

61381369 CW Sağ CCW Sol



GENEL BİLGİLER / GENERAL DATA

KODU CODE	İletim Hacmi Displacement cm / rev	Max. Basınç Max. Pressure	Max. Hız Max. Speed	A mm	B mm	GİRİŞ INLET	ÇIKIŞ OUTLET	Kg
61381369	81 LT	180 Bar	1200	99	235	G1 1/4"	G 1"	18,5



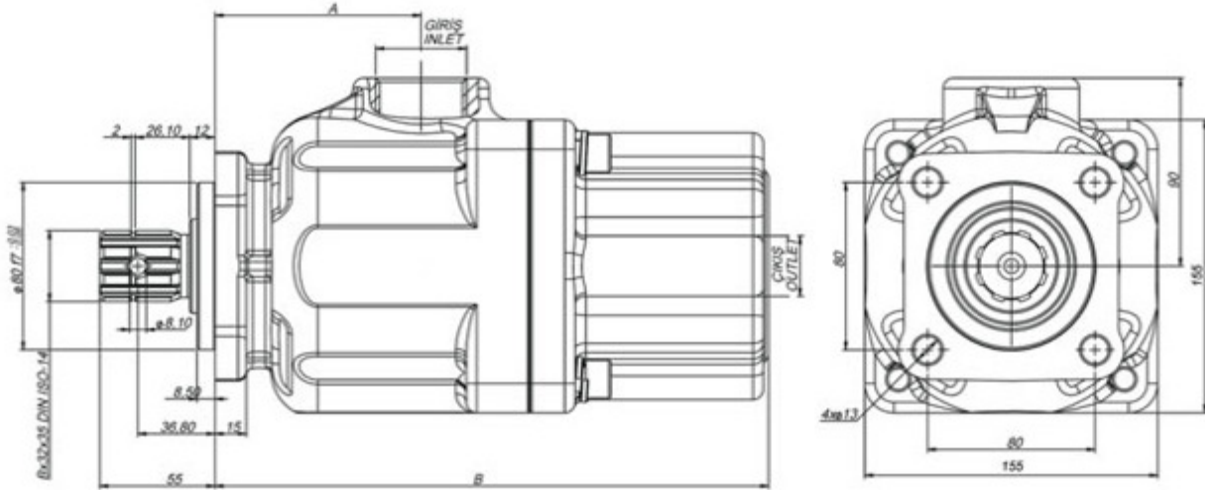
10 PISTONLU POMPA 10 PISTON PUMP



KODU

CODES

61590369 CW Sağ - CCW Sol



GENEL BİLGİLER / GENERAL DATA

KODU CODE	İletim Hacmi Displacement cm / rev	Max. Basınç Max. Pressure	Max. Hiz Max. Speed	A mm	B mm	GİRİŞ INLET	ÇIKIŞ OUTLET	Kg
61590369	90	180 Bar	1200	99	235	G1/4"	G1"	19

