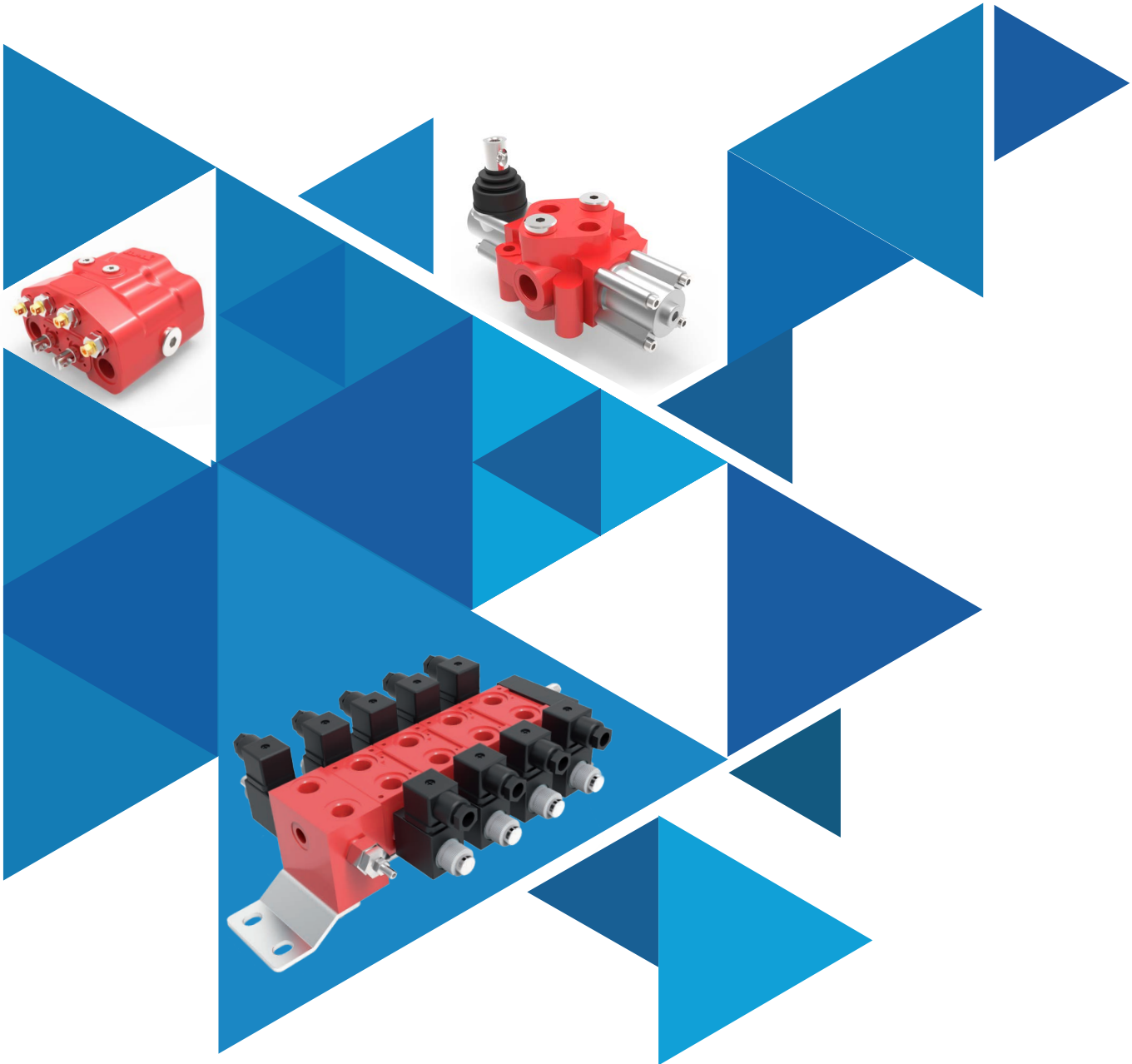


OLEODINAMICA

AMI



n°204

Catalogo Tecnico

Distributori oleodinamici

TECHNICAL CATALOGUE - HYDRAULIC CONTROL VALVES

SOMMARIO

SUMMARY

DISTRIBUTORE MONOBLOCCO - MONOBLOCK DIRECTIONAL CONTROL VALVE	
AMI 3 pag.	A-1
DISTRIBUTORE MONOBLOCCO ELETTRICO - ELECTRIC MONOBLOCK DIRECTIONAL CONTROL VALVE	
AMI 3 pag.	A-2
DISTRIBUTORE MONOBLOCCO - MONOBLOCK DIRECTIONAL CONTROL VALVE	
AMI 4 pag.	A-4
DISTRIBUTORE MONOBLOCCO ELETTRICO - ELECTRIC MONOBLOCK DIRECTIONAL CONTROL VALVE	
AMI 4 pag.	A-5
DISTRIBUTORE MONOBLOCCO - MONOBLOCK DIRECTIONAL CONTROL VALVE	
AMI 21R pag.	A-8
DISTRIBUTORE MONOBLOCCO ELETTRICO - ELECTRIC MONOBLOCK DIRECTIONAL CONTROL VALVE	
AMI 21R pag.	A-9
DISTRIBUTORE MONOBLOCCO - MONOBLOCK DIRECTIONAL CONTROL VALVE	
AMI 250 pag.	A-11
DISTRIBUTORE MONOBLOCCO ELETTRICO - ELECTRIC MONOBLOCK DIRECTIONAL CONTROL VALVE	
AMI 250 pag.	A-12
DISTRIBUTORE MONOBLOCCO (VERSIONE H72) - MONOBLOCK DIRECTIONAL CONTROL VALVE (H72 VERSION)	
AMI 250 pag.	A-13
DISTRIBUTORE MONOBLOCCO - MONOBLOCK DIRECTIONAL CONTROL VALVE	
AMI 300 pag.	A-16
DISTRIBUTORE MONOBLOCCO ELETTRICO - ELECTRIC MONOBLOCK DIRECTIONAL CONTROL VALVE	
AMI 300 pag.	A-17
DISTRIBUTORE MONOBLOCCO - MONOBLOCK DIRECTIONAL CONTROL VALVE	
AMI 130 pag.	A-20
DISTRIBUTORE MONOBLOCCO - MONOBLOCK DIRECTIONAL CONTROL VALVE	
AMI 700 pag.	A-22
DISTRIBUTORE MONOBLOCCO - MONOBLOCK DIRECTIONAL CONTROL VALVE	
AMI 012MDS/LS pag.	A-24
DISTRIBUTORE MONOBLOCCO - MONOBLOCK DIRECTIONAL CONTROL VALVE	
AMI 013MDS/P pag.	A-26
DISTRIBUTORE COMPONIBILE - SECTIONAL CONTROL VALVE	
AMI 5C pag.	A-28
DISTRIBUTORE COMPONIBILE - SECTIONAL CONTROL VALVE	
AMI 5C pag.	A-29
DISTRIBUTORE COMPONIBILE - SECTIONAL CONTROL VALVE	
AMI 42C pag.	A-30
DISTRIBUTORE COMPONIBILE - SECTIONAL CONTROL VALVE	
AMI 12C pag.	A-32
COLLETTORI DI ENTRATA	
INLET MANIFOLDS pag.	B-1
CURSORI	
SPOOLS pag.	C-1
OPZIONI CURSORI	
SPOOL OPTIONS pag.	C-6
CONTROLLO CURSORE	
SPOOL DRIVE pag.	D-1
ACCESSORI - OPZIONI LATO LEVA	
ACCESSORIES - OPTIONS ON LEVER SIDE pag.	E-1
ACCESSORI - OPZIONI LATO POSIZIONATORE	
ACCESSORIES - OPTIONS ON SPOOL DRIVE SIDE pag.	E-5
ACCESSORI - OPZIONI LATO LEVA E LATO POSIZIONATORE	
ACCESSORIES - OPTIONS ON LEVER SIDE AND SPOOL DRIVE SIDE pag.	E-7
ACCESSORI - VALVOLE SECONDARIE	
ACCESSORIES - SECONDARY VALVES pag.	E-8
ACCESSORI - PREDISPOSIZIONI	
ACCESSORIES - PRE-SETTINGS pag.	E-12
ACCESSORI - COMANDI ELETTRICI	
ACCESSORIES - ELECTRIC CONTROLS pag.	E-13
ACCESSORI - OPZIONI SU COMANDI ELETTRICI	
ACCESSORIES - OPTIONS ON ELECTRIC CONTROLS pag.	E-15

SOMMARIO

SUMMARY

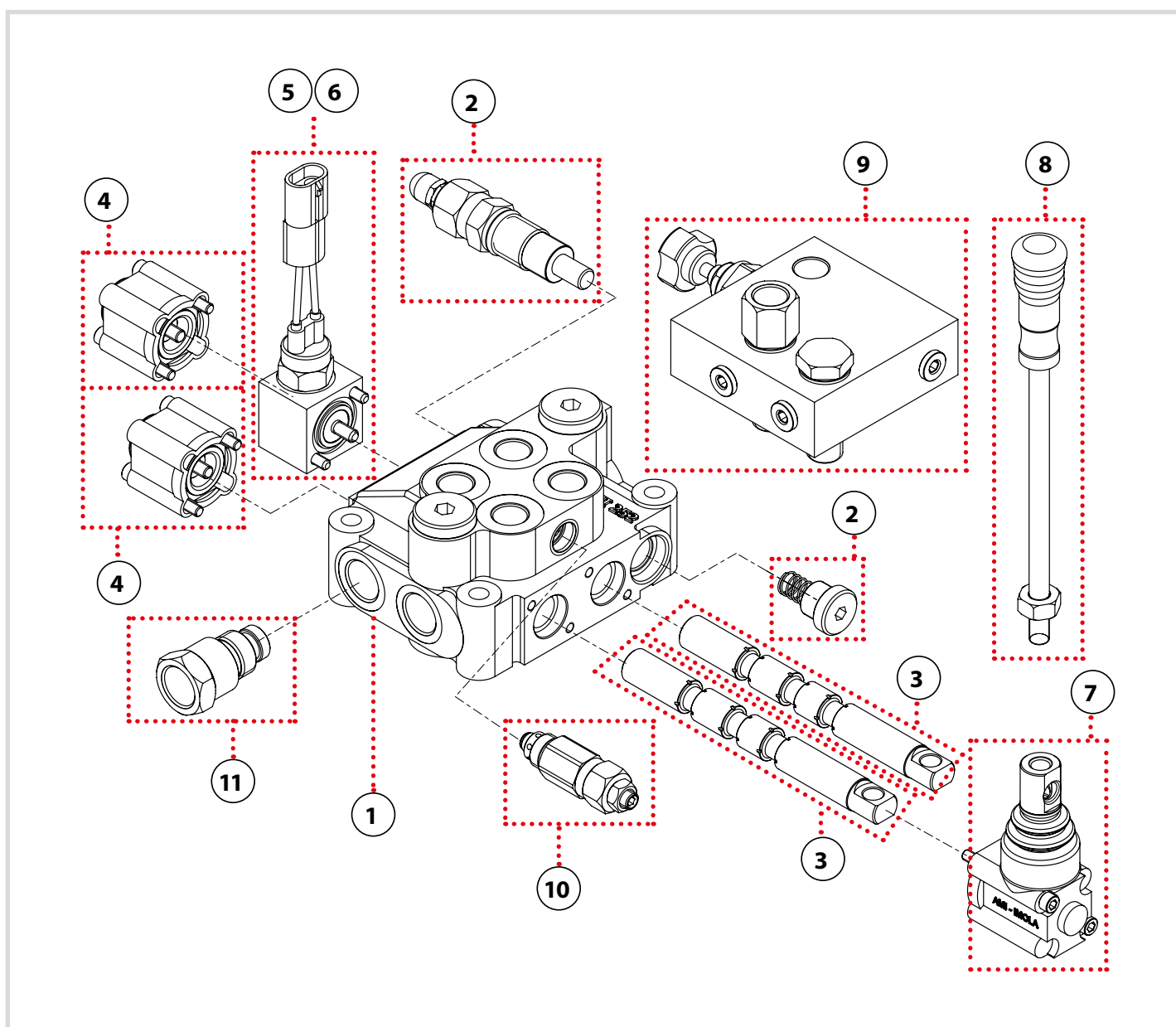
ACCESSORI - COMANDI E RADIOCOMANDI PER DISTRIBUTORI ELETTRICI <i>ACCESSORIES - CONTROLS AND REMOTE CONTROLS FOR ELECTRIC CONTROL VALVES</i>	<i>pag.</i>	E-16
ACCESSORI - REGOLATORI DI FLUSSO <i>ACCESSORIES - FLOW REGULATORS</i>	<i>pag.</i>	E-17
GRUPPI DI COMANDO A DISTANZA componibili <i>SECTIONAL REMOTE CONTROL UNITS</i>	<i>pag.</i>	F-1
JOYSTICK DOPPIO ASSE A COMANDO IDRAULICO <i>TWIN AXIS HYDRAULIC PILOT CONTROL</i>	<i>pag.</i>	F-3
JOYSTICK DOPPIO ASSE ELETTRICO PROPORZIONALE <i>PROPORTIONAL TWIN AXIS ELECTRIC JOYSTICK</i>	<i>pag.</i>	F-4
JOYSTICK DOPPIO ASSE ELETTRICO ON - OFF <i>TWIN AXIS ON - OFF ELECTRIC JOYSTICK</i>	<i>pag.</i>	F-6
IMPUGNATURA ERGONOMICA MULTIFUNZIONE <i>MULTIFUNCTION ERGONOMIC HANDLES</i>	<i>pag.</i>	F-8
DISTRIBUTORE componibile elettrico - ELECTRIC SECTIONAL CONTROL VALVES <i>DB3C/DB3</i>	<i>pag.</i>	G-1

ESEMPIO DI ORDINAZIONE PER VERSIONE STANDARD

EXAMPLE OF ORDER FOR STANDARD VERSION

AMI 252	P1D(160)	AB1	C1	H2	R10	R3	R4(200)	+H72I	AB1	C1	Z6(130)...	+H10
1	2	3	4	5	6	7	8	9	3	4	10	11

- 1 = modello/type (Pag. A)
- 2 = collettore/manifold (Pag. B)
- 3 = cursore/spool (Pag. C)
- 4 = controllo cursore/spool drive (Pag. D)
- 5 = predisposizione micro/presetting for ball micro-switch (Pag. E)
- 6 = micro a sfera/ ball micro-switch (Pag. E)
- 7 = gruppo leva/lever spool driving unit (Pag. E)
- 8 = asta leva/lever rod (Pag. E)
- 9 = regolatore con inversione/regulator block with reversal function (Pag. E)
- 10 = valvola max pressione e antiurto/pressure relief and antishock valve (Pag. E)
- 11 = carry-over/carry-over (Pag. E)



Esempio riferito a filettatura standard
Example referred to standard threads

DISTRIBUTORE MONOBLOCCO

MONOBLOCK DIRECTIONAL CONTROL VALVE

AMI 3



Costruito ad una sola sezione
Manufactured in one section only

Portata nominale
Nominal flow rate 40 l/min

Pressione MAX di esercizio
MAX working pressure 300 bar

Contropressione MAX allo scarico
MAX return backpressure 80 bar

Valvola di MAX PRESSIONE standard tarabile
Standard PRESSURE RELIEF valve, may be set da 60 a 300 bar
(a richiesta tarabile da 10 a 250 bar)
(on request may be set from 10 to 250 bar)

Valvola di ritegno unidirezionale in entrata / Single-acting check valve on inlet
Ricoprimento negativo del cursore / Negative spool overlapping

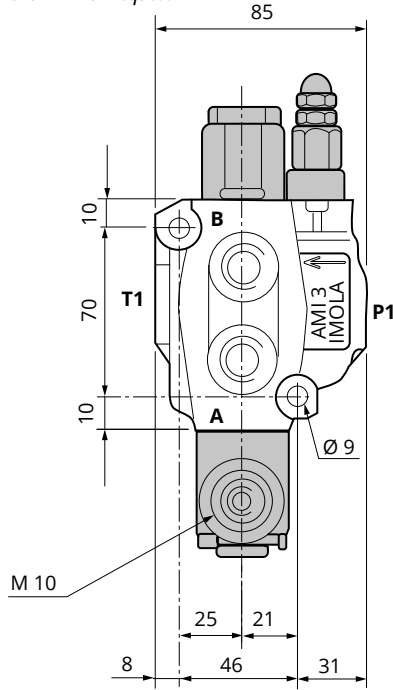
Temperatura di esercizio
Working temperature min. -30°C ÷ max. 80°C

Trafil. MAX cursore a 100 bar (Temp. 50°C Visc. 27 CST)
MAX spool leakage at 100 bar (Temp. 50°C Visc. 27 CST) 18 ml/min

Peso
Weight 1,900 kg

Versione standard: entrata DESTRA
Standard version: RIGHT-HAND inlet

Trattamento antiruggine DACROMET - a richiesta
Rust-preventive treatment DACROMET - on request



FILETTATURE DISPONIBILI / AVAILABLE THREADS

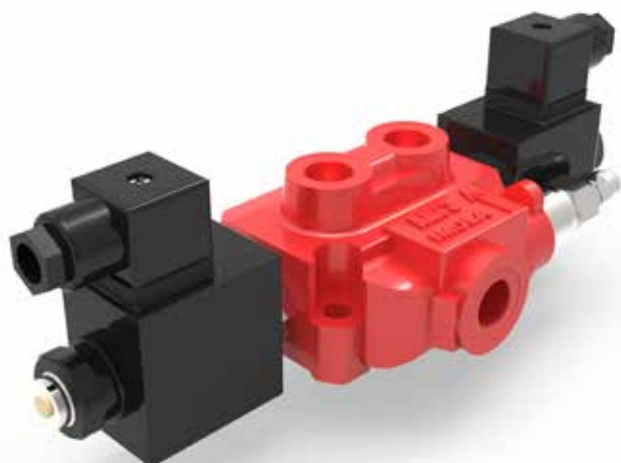
UTILIZZI/PORTS	STANDARD	A RICHIESTA/ON DEMAND			
P1	3/8" BSP	3/8" - 18 NPT	1/2" BSP	18x1,5	1/4"
A - B	3/8" BSP	3/8" - 18 NPT	1/2" BSP	18x1,5	1/4"
T1	3/8" BSP	3/8" - 18 NPT	1/2" BSP	18x1,5	1/4"
PILOTAGGI/CONTROL PILOT PORTS					
PNEUMATICI/PNEUMATICS	1/8" BSP				
IDRAULICI/HYDRAULICS	G 1/4"				

I dati nel presente catalogo non sono impegnativi e possono essere variati senza obbligo di preavviso. Any specification in this catalogue is not binding and can be modified without any notice.

DISTRIBUTORE MONOBLOCCO ELETTRICO

ELECTRIC MONOBLOCK DIRECTIONAL CONTROL VALVE

AMI 3



Costruito ad una sola sezione

Manufactured in one section only

Portata nominale

Nominal flow rate 25 l/min

Pressione MAX di esercizio

MAX working pressure 200 bar

Contropressione MAX allo scarico

MAX return backpressure 10 - 12 bar

Valvola di MAX PRESSIONE standard tarabile

Standard PRESSURE RELIEF valve, may be set da 60 a 300 bar
(a richiesta tarabile da 10 a 250 bar)
(on request may be set from 10 to 250 bar)

Valvola di ritegno unidirezionale in entrata / Single-acting check valve on inlet
Ricoprimento negativo del cursore / Negative spool overlapping

Temperatura di esercizio

Working temperature min. -30°C ÷ max. 80°C

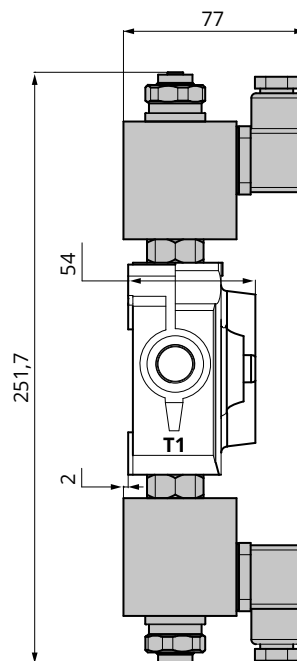
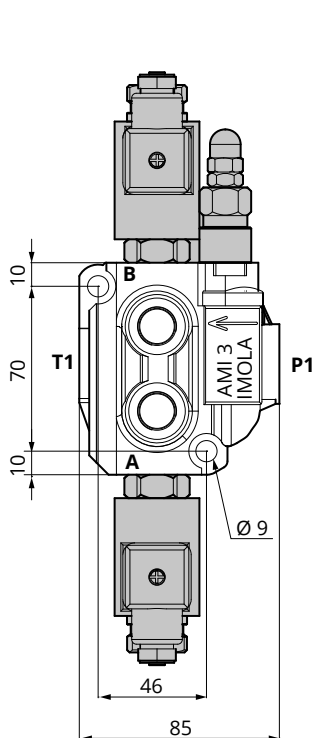
Trafil. MAX cursore a 100 bar (Temp. 50°C Visc. 27 CST)

MAX spool leakage at 100 bar (Temp. 50°C Visc. 27 CST) 30 - 35 ml/min

Assorbimento / Absorption: per 12 Vcc (H70) / for 12 Vdc (H70) 30 Watt, 2,5 Ampere
per 24 Vcc (H71) / for 24 Vdc (H71) 30 Watt, 1,25 Ampere

Peso

Weight 2,500 kg



VERSIONE H70 - H71

Dispositivo per azionamento elettrico (diretto) a 12 ÷ 24Vcc

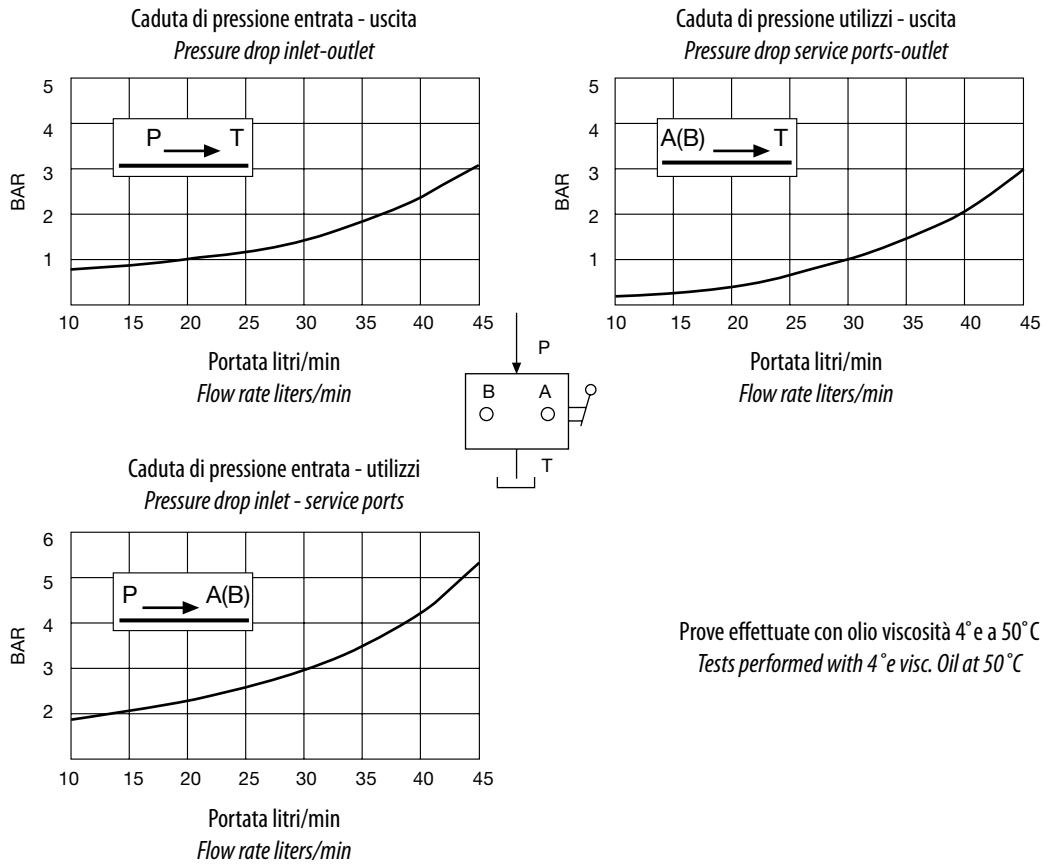
N.B.: L'applicazione degli elettromagneti richiede una lavorazione speciale nel corpo.

VERSION H70-H71

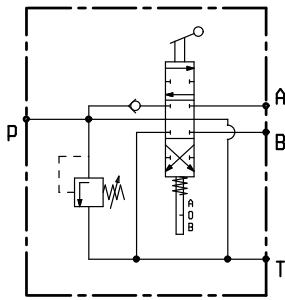
Electric drive 12 - 24Vdc (direct)

N.B. The electromagnet application requires a special machining of the body.

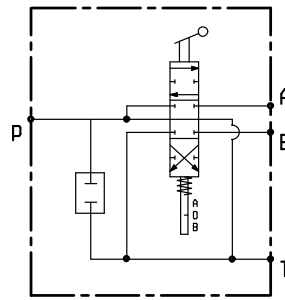
VERSIONE MANUALE
MANUAL VERSION



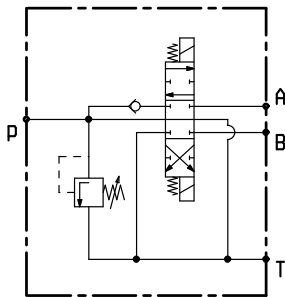
SCHEMA IDRAULICO
HYDRAULIC SYSTEM DIAGRAM



Versione standard
Standard version



Versione senza valvole (Z29)
Version without valves (Z29)



Versione standard elettrico
Standard electric version

I dati presenti nel presente catalogo non sono impegnativi e possono essere variati senza obbligo di preavviso
 Any specification in this catalogue is not binding and can be modified without any notice



Versione standard: entrata SINISTRA
Standard version: LEFT-HAND inlet

Trattamento antiruggine DACROMET - a richiesta
Rust-preventive treatment DACROMET - on request

Costruito da 2 a 7 sezioni
Manufactured in 2 to 7 sections

Portata nominale
Nominal flow rate 35 l/min

Pressione MAX di esercizio
MAX working pressure 300 bar

Contropressione MAX allo scarico
MAX return backpressure 80 bar

Valvola di MAX PRESSIONE standard tarabile
Standard PRESSURE RELIEF valve, may be set da 60 a 300 bar
(a richiesta tarabile da 10 a 250 bar)
(on request may be set from 10 to 250 bar)

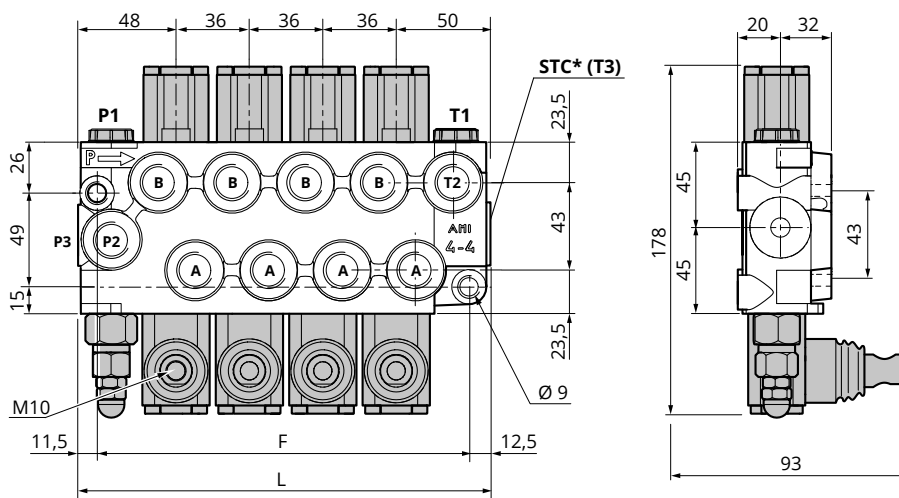
Cursore reversibile per entrata destra o sinistra
Reversing spool for right-hand or left-hand inlet

Ricoprimento positivo del cursore / Positive spool overlapping

Temperatura di esercizio
Working temperature min. -30°C ÷ max. 80°C

Trafil. MAX cursore a 100 bar (Temp. 50°C Visc. 27 CST)
MAX spool leakage at 100 bar (Temp. 50°C Visc. 27 CST) 18 ml/min

MODELLO/MODEL	L (MM)	F (MM)	PESO/WEIGHT (KG)
AMI 4 (a 2 sezioni / 2 sections)	134	110	4,200
AMI 4 (a 3 sezioni / 3 sections)	170	146	5,400
AMI 4 (a 4 sezioni / 4 sections)	206	182	6,600
AMI 4 (a 5 sezioni / 5 sections)	242	218	7,800
AMI 4 (a 6 sezioni / 6 sections)	278	254	9,100
AMI 4 (a 7 sezioni / 7 sections)	314	290	10,400



STC=* N.B.: Predisposizione per la continuazione della linea di pressione (CARRY - OVER) solo a richiesta
STC=* N.B.: Presetting for CARRY - OVER only on request

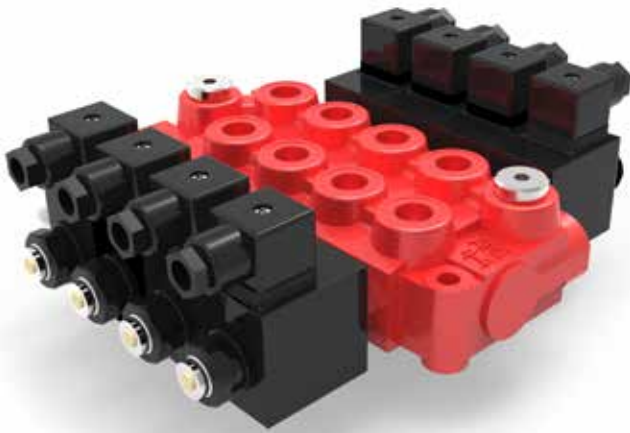
FILETTATURE DISPONIBILI / AVAILABLE THREADS

UTILIZZI/PORTS	STANDARD	A RICHIESTA/ON DEMAND	
P1 - P2	3/8" BSP	3/8" - 18 NPT	1/4" BSP
A - B	3/8" BSP	3/8" - 18 NPT	1/4" BSP
T1 - T2	3/8" BSP	3/8" - 18 NPT	1/4" BSP
STC (T3)	1/2" BSP (a richiesta/on request)	1/2" BSP	1/2" BSP
P3	3/8" BSP (a richiesta/on request)	3/8" - 18 NPT	1/4" BSP
PILOTAGGI/CONTROL PILOT PORTS			
PNEUMATICI/PNEUMATICS	1/8" BSP		
IDRAULICI/HYDRAULICS	G 1/4"		

DISTRIBUTORE MONOBLOCCO ELETTRICO

ELECTRIC MONOBLOCK DIRECTIONAL CONTROL VALVE

AMI 4



Costruito da 2 a 7 sezioni
Manufactured in 2 to 7 sections

Portata nominale
Nominal flow rate 25 l/min

Pressione MAX di esercizio
MAX working pressure 200 bar

Contropressione MAX allo scarico
MAX return backpressure 10 - 12 bar

Valvola di MAX PRESSIONE standard tarabile
Standard PRESSURE RELIEF valve, may be set da 60 a 300 bar
(a richiesta tarabile da 10 a 250 bar)
(on request may be set from 10 to 250 bar)

Cursore reversibile per entrata destra o sinistra
Reversing spool for right-hand or left-hand inlet

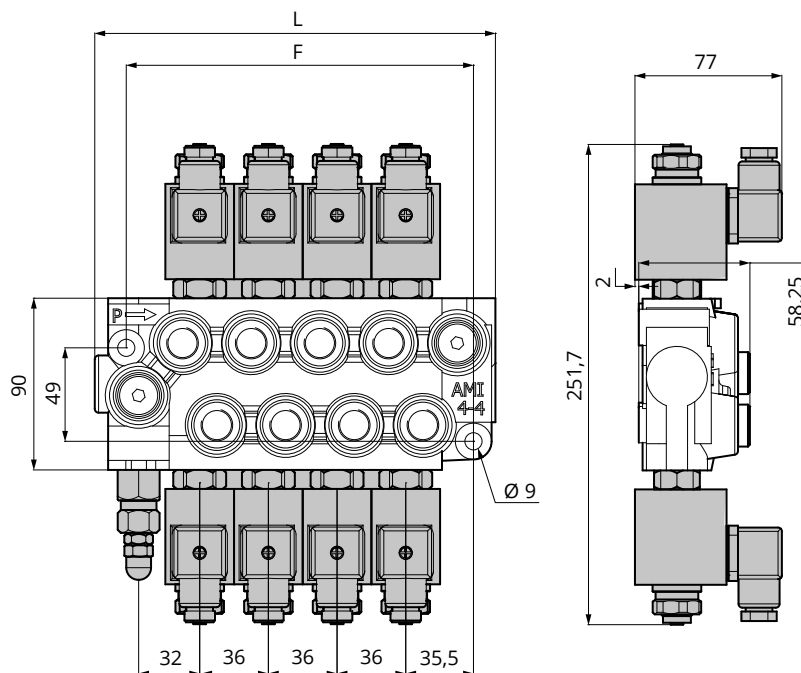
Ricoprimento positivo del cursore / Positive spool overlapping

Temperatura di esercizio
Working temperature min. -30°C ÷ max. 80°C

Trafil. MAX cursore a 100 bar (Temp. 50°C Visc. 27 CST)
MAX spool leakage at 100 bar (Temp. 50°C Visc. 27 CST) 30 - 35 ml/min

Assorbimento / Absorption: per 12 Vcc (H70) / for 12 Vdc (H70) 30 Watt, 2,5 Ampere
per 24 Vcc (H71) / for 24 Vdc (H71) 30 Watt, 1,25 Ampere

MODELLO/MODEL	L (MM)	F (MM)	PESO/WEIGHT (KG)
AMI 4 (a 2 sezioni / 2 sections)	134	110	4,800
AMI 4 (a 3 sezioni / 3 sections)	170	146	6,600
AMI 4 (a 4 sezioni / 4 sections)	206	182	8,500
AMI 4 (a 5 sezioni / 5 sections)	242	218	10,400
AMI 4 (a 6 sezioni / 6 sections)	278	254	12,000
AMI 4 (a 7 sezioni / 7 sections)	314	290	13,900



VERSIONE H70 - H71

Dispositivo per azionamento elettrico (diretto) a 12 ÷ 24Vcc

N.B.: L'applicazione degli elettromagneti richiede una lavorazione speciale nel corpo.

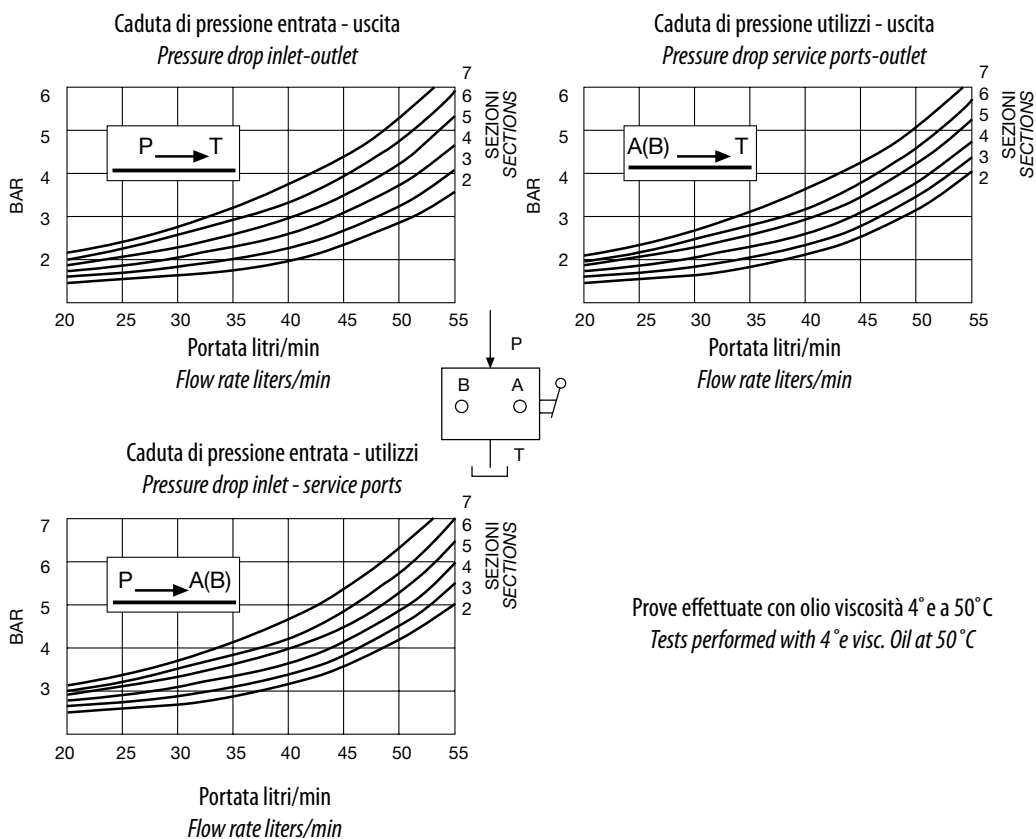
VERSION H70-H71

Electric drive 12 - 24Vdc (direct)

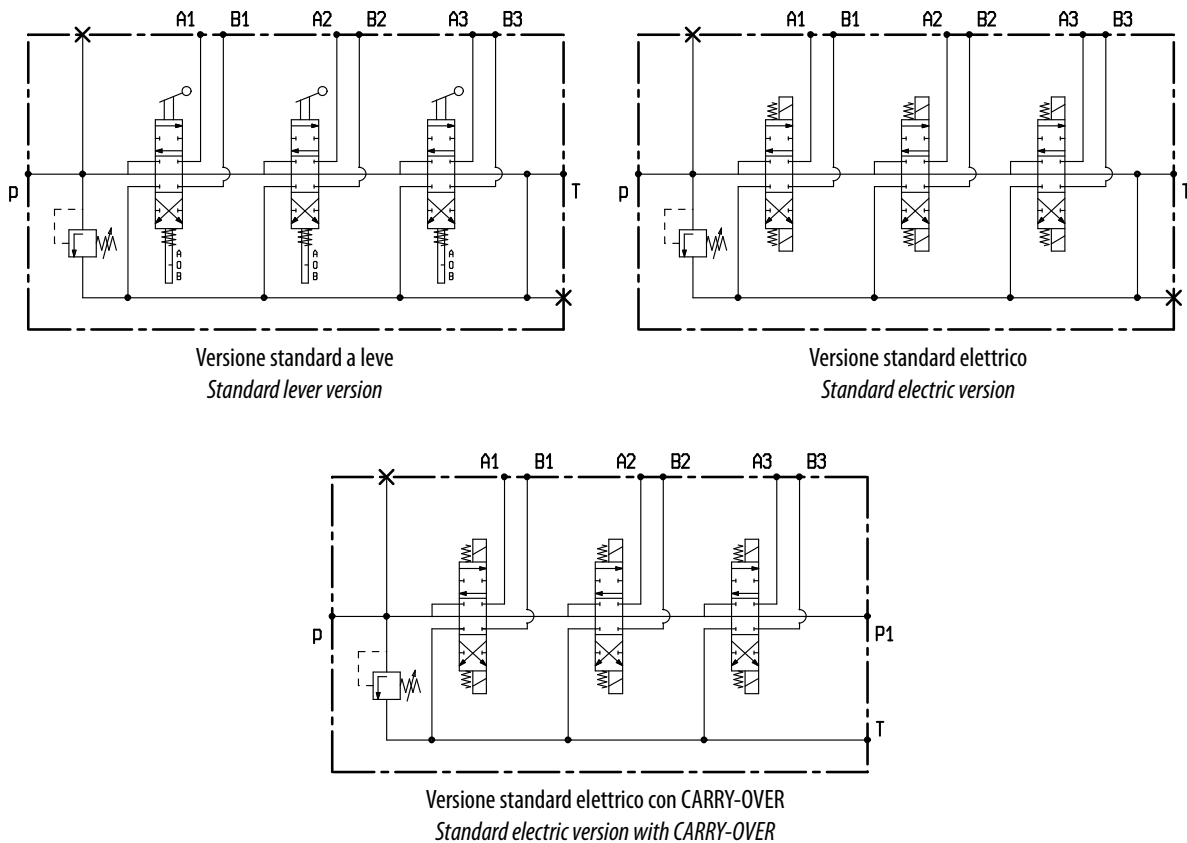
N.B. The electromagnet application requires a special machining of the body.

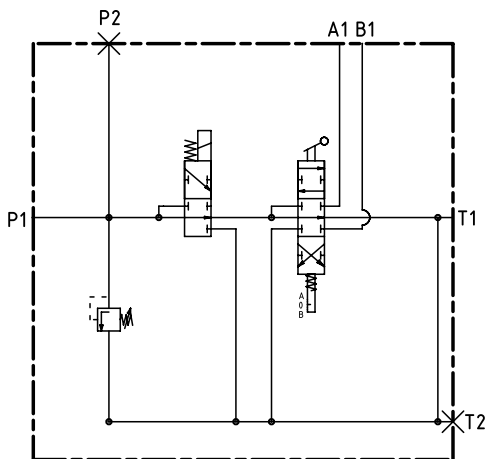
I dati presenti nel catalogo non sono impegnativi e possono essere variati senza obbligo di preavviso
 Any specification in this catalogue is not binding and can be modified without any notice

VERSIONE MANUALE
MANUAL VERSION

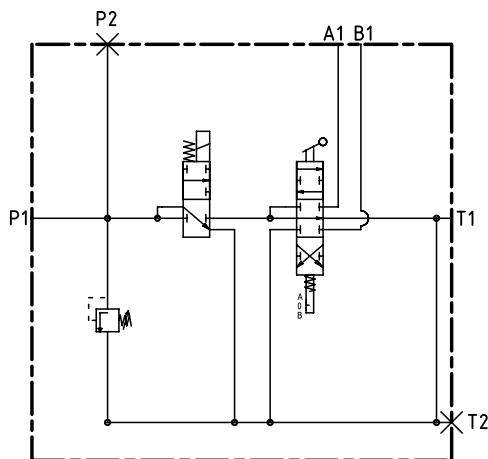


SCHEMA IDRAULICO
HYDRAULIC SYSTEM DIAGRAM





Versione V3 con bobina di messa a scarico dell'impianto 12Vcc o 24Vcc (V3 (12V); V3 (24V))
 V3 version with system draining coil, 12Vdc or 24Vdc (V3 (12V); V3 (24V))



Versione V6 con bobina di messa in pressione dell'impianto 12Vcc o 24Vcc (V6 (12V); V6 (24V))
 V6 version with system pressurising coil, 12Vdc or 24Vdc (V6 (12V); V6 (24V))

I dati nel presente catalogo non sono impegnativi e possono essere variati senza obbligo di preavviso
 Any specification in this catalogue is not binding and can be modified without any notice

DISTRIBUTORE MONOBLOCCO ELETTRICO

ELECTRIC MONOBLOCK DIRECTIONAL CONTROL VALVE

AMI 21R



Costruito ad una sola sezione
Manufactured in one section only

Portata nominale
Nominal flow rate 35 l/min

Pressione MAX di esercizio
MAX working pressure 220 bar

Contropressione MAX allo scarico
MAX return backpressure 10 - 12 bar

Valvola di MAX PRESSIONE standard tarabile
Standard PRESSURE RELIEF valve, may be set da 60 a 300 bar
(a richiesta tarabile da 10 a 250 bar)
(on request may be set from 10 to 250 bar)

Valvola di ritegno unidirezionale in entrata / Single-acting check valve on inlet
Ricoprimento negativo del cursore / Negative spool overlapping

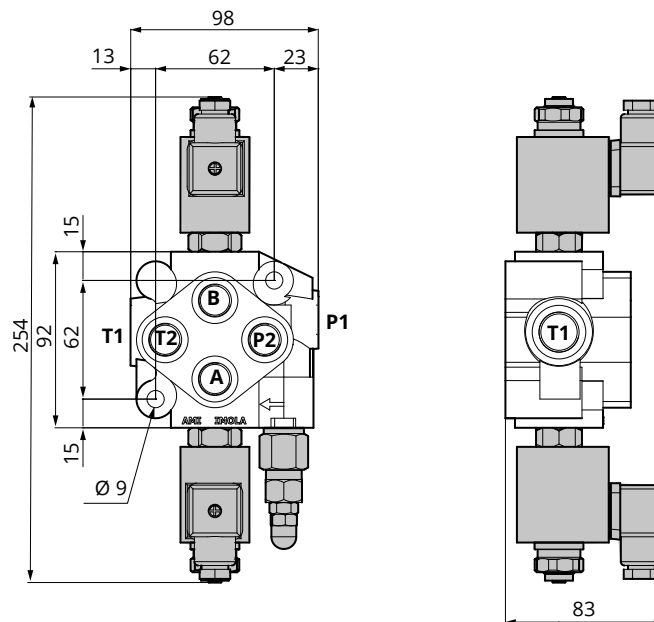
Predisposto per la continuazione della linea di pressione (CARRY-OVER)
Preset for CARRY-OVER

Temperatura di esercizio
Working temperature min. -30°C ÷ max. 80°C

Trafil. MAX cursore a 100 bar (Temp. 50°C Visc. 27 CST)
MAX spool leakage at 100 bar (Temp. 50°C Visc. 27 CST) 30 - 35 ml/min

Assorbimento / Absorption: per 12 Vcc (H70) / for 12 Vdc (H70) 30 Watt, 2,5 Ampere
per 24 Vcc (H71) / for 24 Vdc (H71) 30 Watt, 1,25 Ampere

Peso
Weight 3,500 kg



VERSIONE H70 - H71

Dispositivo per azionamento elettrico (diretto) a 12 ÷ 24Vcc

N.B.: L'applicazione degli elettromagneti richiede una lavorazione speciale nel corpo.

VERSION H70-H71

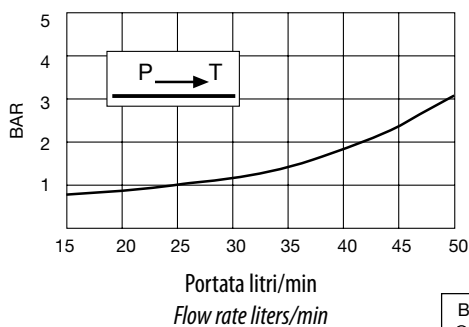
Electric drive 12 - 24Vdc (direct)

N.B. The electromagnet application requires a special machining of the body.

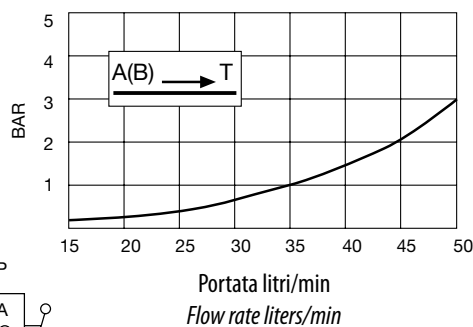
I dati nel presente catalogo non sono impegnativi e possono essere variati senza obbligo di preavviso
 Any specification in this catalogue is not binding and can be modified without any notice

VERSIONE MANUALE
MANUAL VERSION

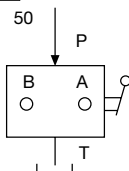
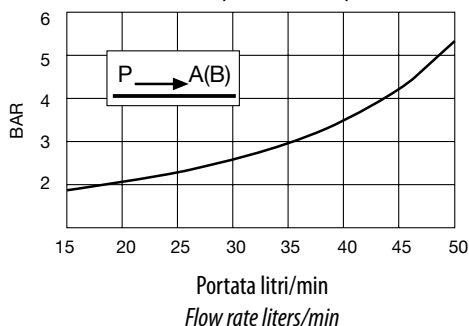
Caduta di pressione entrata - uscita
Pressure drop inlet-outlet



Caduta di pressione utilizzi - uscita
Pressure drop service ports-outlet

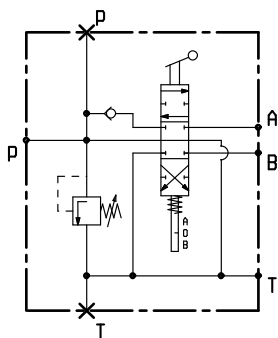


Caduta di pressione entrata - utilizzi
Pressure drop inlet - service ports

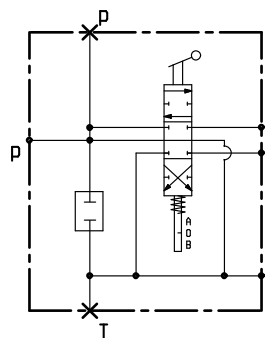


Prove effettuate con olio viscosità 4° e a 50°C
Tests performed with 4° e visc. Oil at 50°C

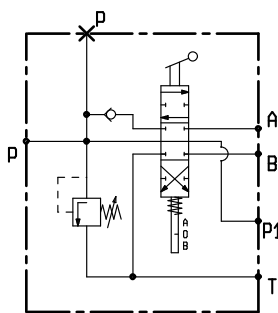
SCHEMA IDRAULICO
HYDRAULIC SYSTEM DIAGRAM



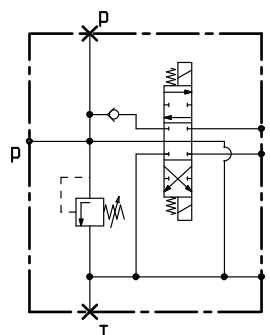
Versione standard
Standard version



Versione senza valvole (Z29)
Version without valves (Z29)



Versione standard con CARRY-OVER
Standard version with CARRY-OVER

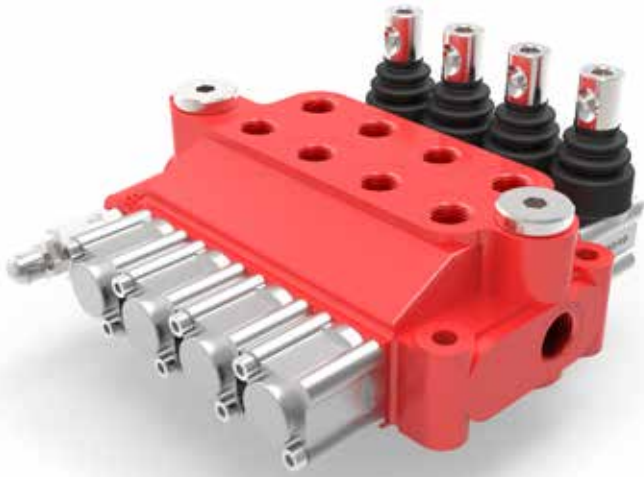


Versione standard elettrico
Standard electric version

DISTRIBUTORE MONOBLOCCO

MONOBLOCK DIRECTIONAL CONTROL VALVE

AMI 250



Versione standard: entrata DESTRA
Standard version: RIGHT-HAND inlet

Trattamento antiruggine DACROMET - a richiesta
Rust-preventive treatment DACROMET - on request

Costruito da 2 a 6 sezioni
Manufactured in 2 to 6 sections

Portata nominale
Nominal flow rate.....45 l/min

Pressione MAX di esercizio
MAX working pressure 350 bar

Contropressione MAX allo scarico
MAX return backpressure 80 bar

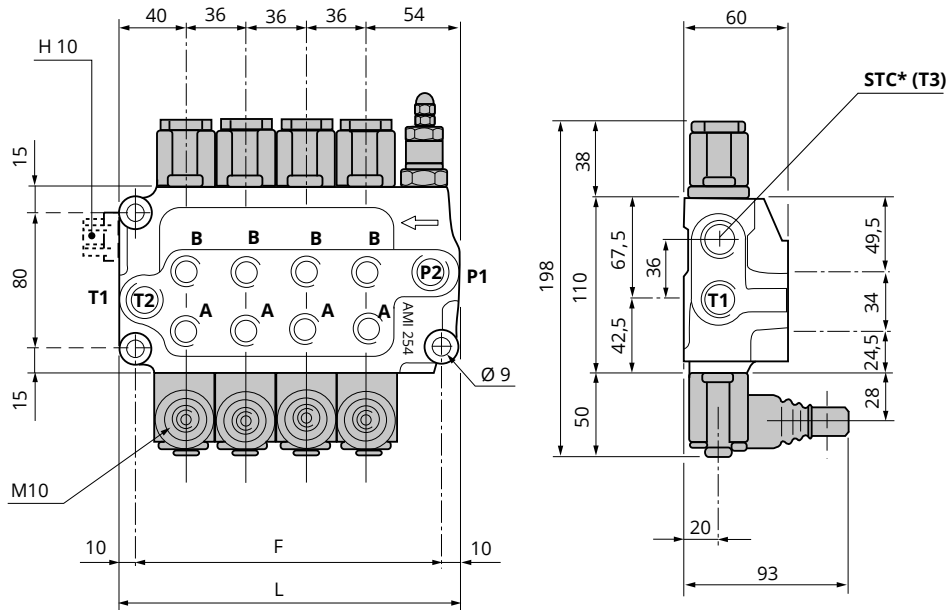
Valvola di MAX PRESSIONE standard tarabile
Standard PRESSURE RELIEF valve, may be set da 10 a 350 bar

Valvola di ritegno unidirezionale in entrata / Single-acting check valve on inlet
Ricoprimento negativo del cursore / Negative spool overlapping

Temperatura di esercizio
Working temperature min. -30°C ÷ max. 80°C

Trafil. MAX cursore a 100 bar (Temp. 50°C Visc. 27 CST)
MAX spool leakage at 100 bar (Temp. 50°C Visc. 27 CST) 18 ml/min

MODELLO/MODEL	L (MM)	F (MM)	PESO/WEIGHT (KG)
AMI 252 (a 2 sezioni / 2 sections)	130	110	5,000
AMI 253 (a 3 sezioni / 3 sections)	166	146	6,750
AMI 254 (a 4 sezioni / 4 sections)	202	182	8,500
AMI 255 (a 5 sezioni / 5 sections)	238	218	10,100
AMI 256 (a 6 sezioni / 6 sections)	274	254	12,150



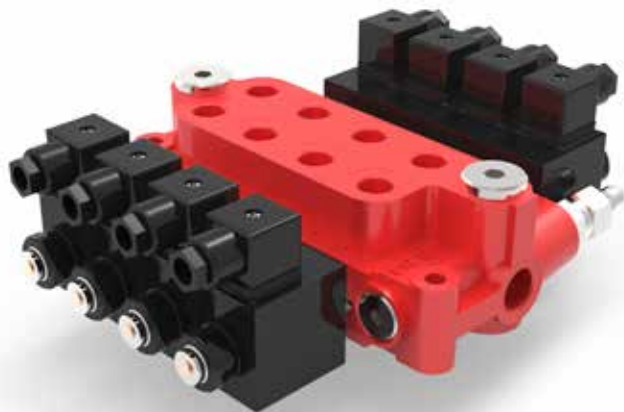
STC=* N.B.: Predisposizione per la continuazione della linea di pressione (CARRY - OVER) solo a richiesta

STC=* N.B.: Presetting for CARRY - OVER only on request

FILETTATURE DISPONIBILI / AVAILABLE THREADS

UTILIZZI/PORTS	STANDARD	A RICHIESTA/ON DEMAND		
P1 - P2	1/2" BSP	1/2" - 14 NPT 3/8" - 18 NPT	3/8" BSP	18x1,5
A - B	3/8" BSP	1/2" - 14 NPT 3/8" - 18 NPT	1/2" BSP	18x1,5
T1 - T2	1/2" BSP	1/2" - 14 NPT 3/8" - 18 NPT	3/8" BSP	18x1,5
STC (T3)	1/2" BSP	1/2" BSP	1/2" BSP	1/2" BSP
PILOTAGGI/CONTROL PILOT PORTS				
PNEUMATICI/PNEUMATICS	1/8" BSP			
IDRAULICI/HYDRAULICS	G 1/4"			

I dati nel presente catalogo non sono impegnativi e possono essere variati senza obbligo di preavviso
Any specification in this catalogue is not binding and can be modified without any notice



Costruito da 2 a 6 sezioni

Manufactured in 2 to 6 sections

Portata nominale

Nominal flow rate 35 l/min

Pressione MAX di esercizio AMI 252-253-254-255

MAX working pressure AMI 252-253-254-255 250 bar

Pressione MAX di esercizio AMI 256

MAX working pressure AMI 256 210 bar

Contropressione MAX allo scarico

MAX return backpressure 10 - 15 bar

Valvola di MAX PRESSIONE standard tarabile

Standard PRESSURE RELIEF valve, may be set da 10 a 350 bar

Valvola di ritegno unidirezionale in entrata / Single-acting check valve on inlet

Ricoprimento negativo del cursore / Negative spool overlapping

Temperatura di esercizio

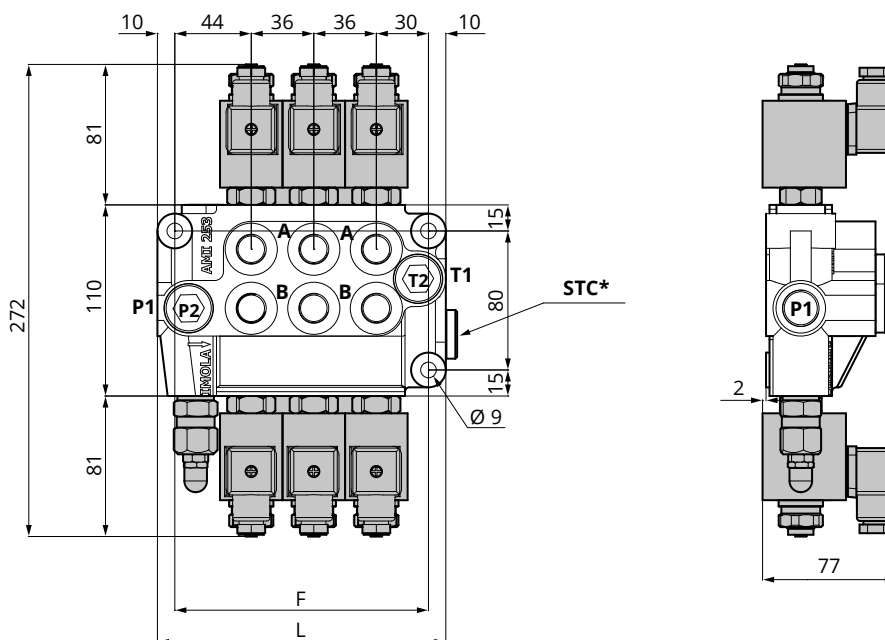
Working temperature min. -30°C ÷ max. 80°C

Trafil. MAX cursore a 100 bar (Temp. 50°C Visc. 27 CST)

MAX spool leakage at 100 bar (Temp. 50°C Visc. 27 CST) 25 - 30 ml/min

**Assorbimento / Absorption: per 12 Vcc (H70) / for 12 Vdc (H70) 30 Watt, 2,5 Ampere
 per 24 Vcc (H71) / for 24 Vdc (H71) 30 Watt, 1,25 Ampere**

MODELLO/MODEL	L (MM)	F (MM)	PESO/WEIGHT (KG)
AMI 252 (a 2 sezioni / 2 sections)	130	110	5,800
AMI 253 (a 3 sezioni / 3 sections)	166	146	8,150
AMI 254 (a 4 sezioni / 4 sections)	202	182	10,300
AMI 255 (a 5 sezioni / 5 sections)	238	218	12,550
AMI 256 (a 6 sezioni / 6 sections)	274	254	15,100



* N.B.: Predisposizione per la continuazione della linea di pressione (CARRY - OVER) solo a richiesta

* N.B.: Presetting for CARRY - OVER only on request

VERSIONE H70 - H71

Dispositivo per azionamento elettrico (diretto) a 12 ÷ 24Vcc

N.B.: L'applicazione degli elettromagneti richiede una lavorazione speciale nel corpo.

VERSION H70-H71

Electric drive 12 - 24Vdc (direct)

N.B. The electromagnet application requires a special machining of the body.

DISTRIBUTORE MONOBLOCCO (VERSIONE H72)

MONOBLOCK DIRECTIONAL CONTROL VALVE (H72 VERSION)

AMI 250



Distributore in versione manuale

Manual control valve

Portata nominale

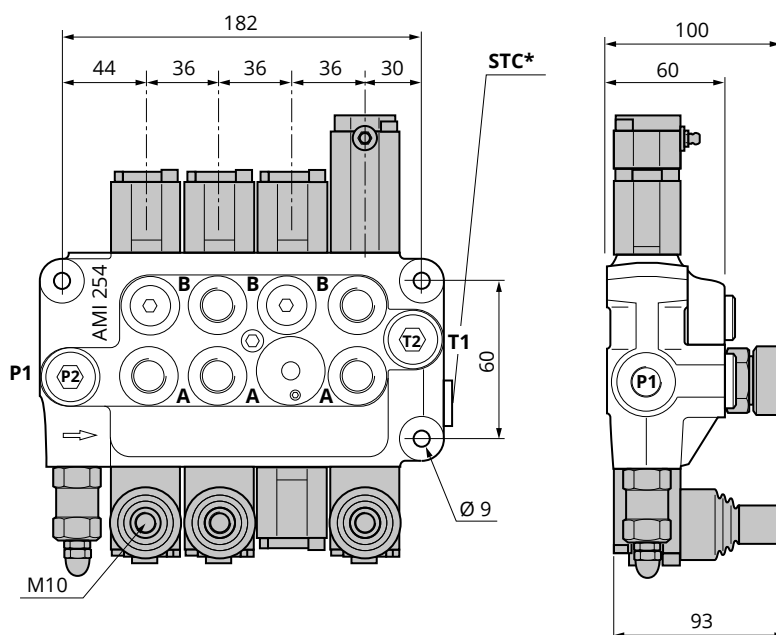
Nominal flow rate.....40 l/min

Distributore in versione elettrica H70 - H71

H70-H71 electric control valve

Portata nominale

Nominal flow rate.....30 l/min



* N.B.: Predisposizione per la continuazione della linea di pressione (CARRY - OVER) solo a richiesta

* N.B.: Presetting for CARRY - OVER only on request

VERSIONE H72 - Versione con divisore di flusso a sottrazione

Disponibile su qualsiasi sezione. Indipendentemente dal carico, regola la portata delle sezioni a valle del divisore. La regolazione della portata avviene prelevando il flusso in eccesso e mandandolo a scarico tramite il divisore stesso.

N.B.: Per poter realizzare il divisore di flusso a sottrazione, il corpo distributore deve avere una sezione in più rispetto a quelle necessarie e deve essere lavorato in modo speciale.

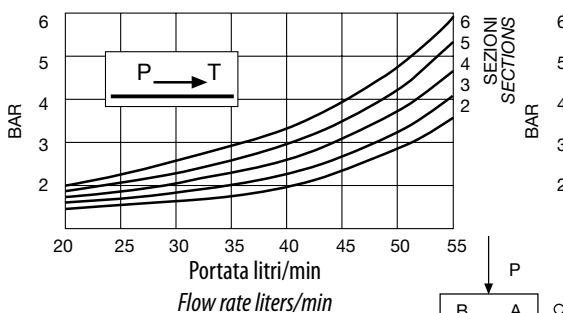
VERSION WITH WITHDRAWAL FLOW REGULATOR

Available on every element. Independently of the load, it regulates the flow rate of the elements downstream of the regulator. The flow rate regulation is made by withdrawing the excess flow and returning it by means of the regulator.

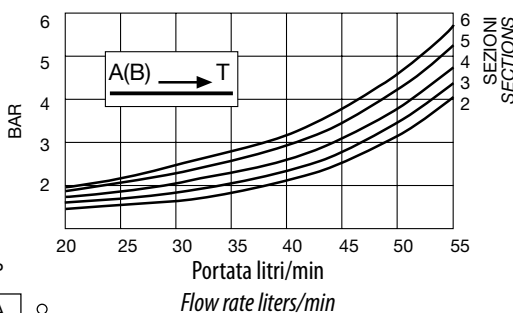
N.B. In order to manufacture the withdrawal flow regulator, the control valve body must have one more element in addition to the necessary ones and must be accordingly machined in a special way.

VERSIONE MANUALE
MANUAL VERSION

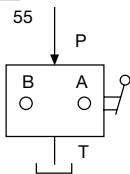
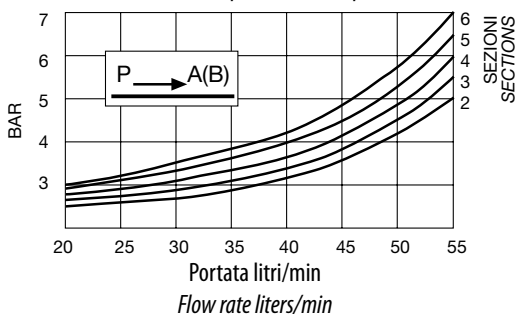
Caduta di pressione entrata - uscita
Pressure drop inlet-outlet



Caduta di pressione utilizzi - uscita
Pressure drop service ports-outlet

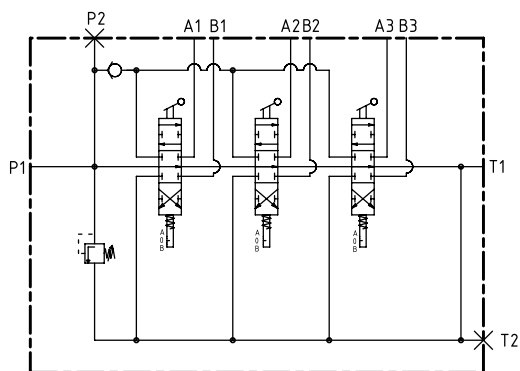


Caduta di pressione entrata - utilizzi
Pressure drop inlet - service ports

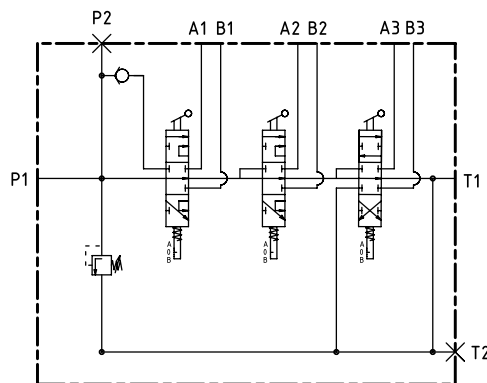


Prove effettuate con olio viscosità 4° e a 50°C
Tests performed with 4° e visc. Oil at 50°C

SCHEMA IDRAULICO
HYDRAULIC SYSTEM DIAGRAM

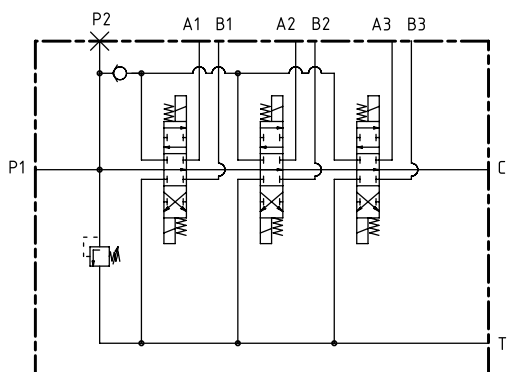


Versione standard distribuzione in parallelo
Standard parallel circuit version

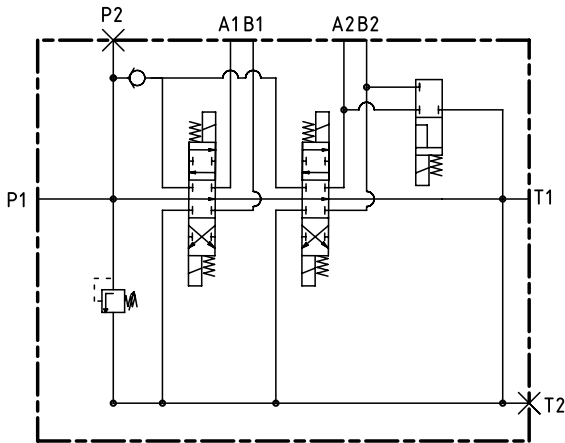


Versione standard distribuzione in serie (V1)
Standard series circuit version (V1)

Il corpo distributore deve essere predisposto
Control valve body must be preset

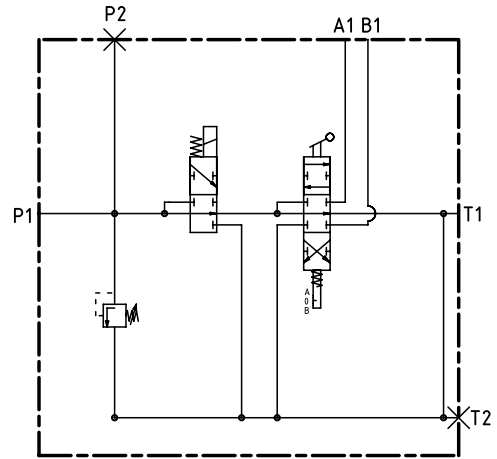


Versione standard elettrico distribuzione in parallelo con CARRY OVER (H10)
Standard electric parallel circuit version with CARRY-OVER (H10)



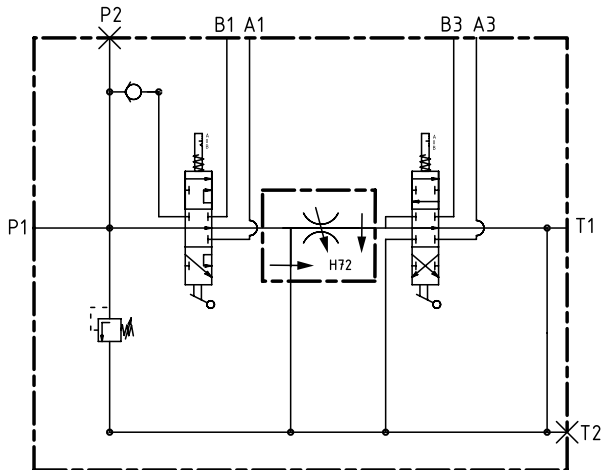
Versione V2 flottante elettrico
V2 electric floating version

Il corpo distributore deve essere predisposto
Control valve body must be preset

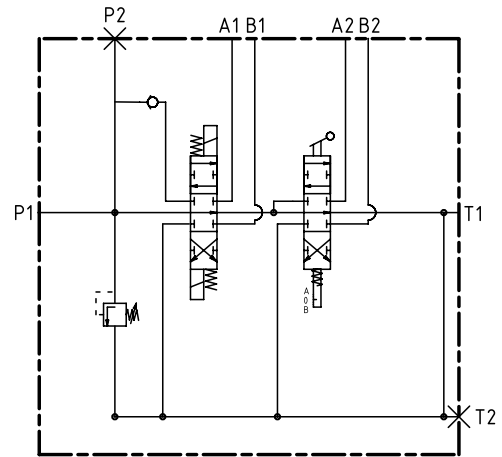


Versione V3 con bobina di messa a scarico dell'impianto 12Vcc o 24Vcc (V3 (12V); V3 (24V))
V3 version with system draining coil, 12Vdc or 24Vdc (V3 (12V); V3 (24V))

Il corpo distributore deve essere predisposto
Control valve body must be preset

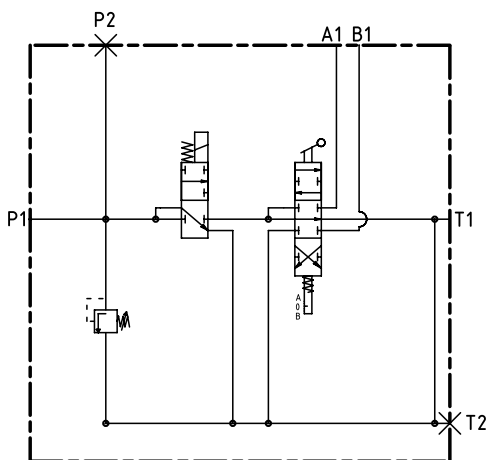


Versione con divisore di flusso a sottrazione (H72)
Version with withdrawal flow regulator (H72)



Versione V5 elettrica: priorità 1 sez. ed interruzione alimentazione delle sezioni a valle 12Vcc o 24Vcc (V5 (12V); V5 (24V))
V5 electric version: 1 sect. priority and input cutout to downstream sections, 12Vdc or 24Vdc (V5 (12V); V5 (24V))

Il corpo distributore deve essere predisposto
Control valve body must be preset



Versione V6 con bobina di messa in pressione dell'impianto 12Vcc o 24Vcc (V6 (12V); V6 (24V))
V6 version with system pressurising coil, 12Vdc or 24Vdc (V6 (12V); V6 (24V))

Il corpo distributore deve essere predisposto
Control valve body must be preset

I dati nel presente catalogo non sono impegnativi e possono essere variati senza obbligo di preavviso
Any specification in this catalogue is not binding and can be modified without any notice

DISTRIBUTORE MONOBLOCCO

MONOBLOCK DIRECTIONAL CONTROL VALVE

AMI 300



Costruito da 1 a 6 sezioni
Manufactured in 1 to 6 sections

Portata nominale
Nominal flow rate 70 l/min

Pressione MAX di esercizio
MAX working pressure 350 bar

Contropressione MAX allo scarico
MAX return backpressure 80 bar

Valvola di MAX PRESSIONE standard tarabile
Standard PRESSURE RELIEF valve, may be set da 10 a 350 bar

Valvola di ritegno unidirezionale ogni sezione / Single-acting check valve for each section
Ricoprimento negativo del cursore / Negative spool overlapping

Cursore reversibile per entrata destra o sinistra
Reversing spool for right-hand or left-hand inlet

Predisposto per la continuazione della linea di pressione (CARRY-OVER)
Preset for CARRY-OVER

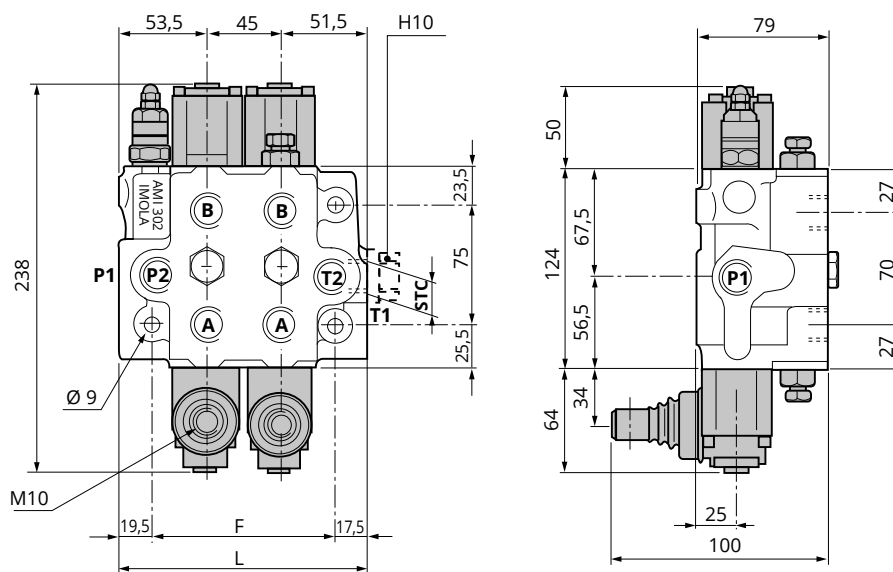
Temperatura di esercizio
Working temperature min. -30°C ÷ max. 80°C

Trafil. MAX cursore a 100 bar (Temp. 50°C Visc. 27 CST)
MAX spool leakage at 100 bar (Temp. 50°C Visc. 27 CST) 20 ml/min

MODELLO/MODEL	L (MM)	F (MM)	PESO/WEIGHT (KG)
AMI 301 (a 1 sezione / 1 section)	105	68	5,400
AMI 302 (a 2 sezioni / 2 sections)	150	113	8,700
AMI 303 (a 3 sezioni / 3 sections)	195	158	11,950
AMI 304 (a 4 sezioni / 4 sections)	240	203	15,350
AMI 305 (a 5 sezioni / 5 sections)	285	248	17,700
AMI 306 (a 6 sezioni / 6 sections)	330	293	20,050

Versione standard: entrata SINISTRA
Standard version: LEFT-HAND inlet

Trattamento antiruggine DACROMET - a richiesta
Rust-preventive treatment DACROMET - on request



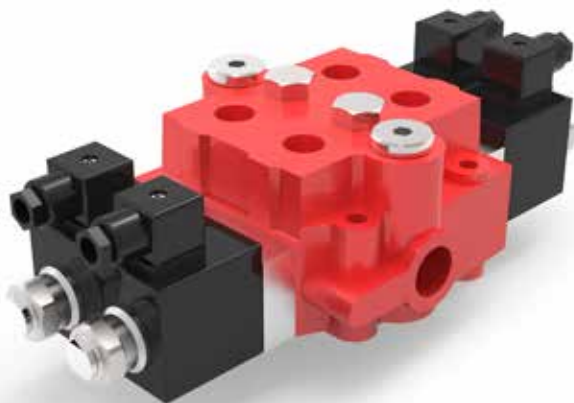
FILETTATURE DISPONIBILI / AVAILABLE THREADS

UTILIZZI/PORTS	STANDARD	A RICHIESTA/ON DEMAND		
P1	1/2" BSP	1/2"-14 NPT	18x1,5	P1 3/4" BSP
P2	1/2" BSP	1/2"-14 NPT	18x1,5	P2 3/4" BSP solo/only AMI 305-306
A - B	1/2" BSP	1/2"-14 NPT	18x1,5	A - B 3/4" BSP
T2	1/2" BSP	1/2"-14 NPT	22x1,5	T2 3/4" BSP
T1 - STC	3/4" BSP	3/4" BSP	3/4" BSP	T1 - STC 3/4" BSP
PILOTAGGI/CONTROL PILOT PORTS				
PNEUMATICI/PNEUMATICS	1/8" BSP			
IDRAULICI/HYDRAULICS	G 1/4"			

DISTRIBUTORE MONOBLOCCO ELETTRICO

ELECTRIC MONOBLOCK DIRECTIONAL CONTROL VALVE

AMI 300



Costruito da 1 a 6 sezioni
Manufactured in 1 to 6 sections

Portata nominale
Nominal flow rate 50 l/min

Pressione MAX di esercizio
MAX working pressure 220 bar

Contropressione MAX allo scarico
MAX return backpressure 10 - 15 bar

Valvola di MAX PRESSIONE standard tarabile
Standard PRESSURE RELIEF valve, may be set da 10 a 350 bar

Valvola di ritegno unidirezionale ogni sezione / Single-acting check valve for each section
Ricopriamento negativo del cursore / Negative spool overlapping

Cursore reversibile per entrata destra o sinistra
Reversing spool for right-hand or left-hand inlet

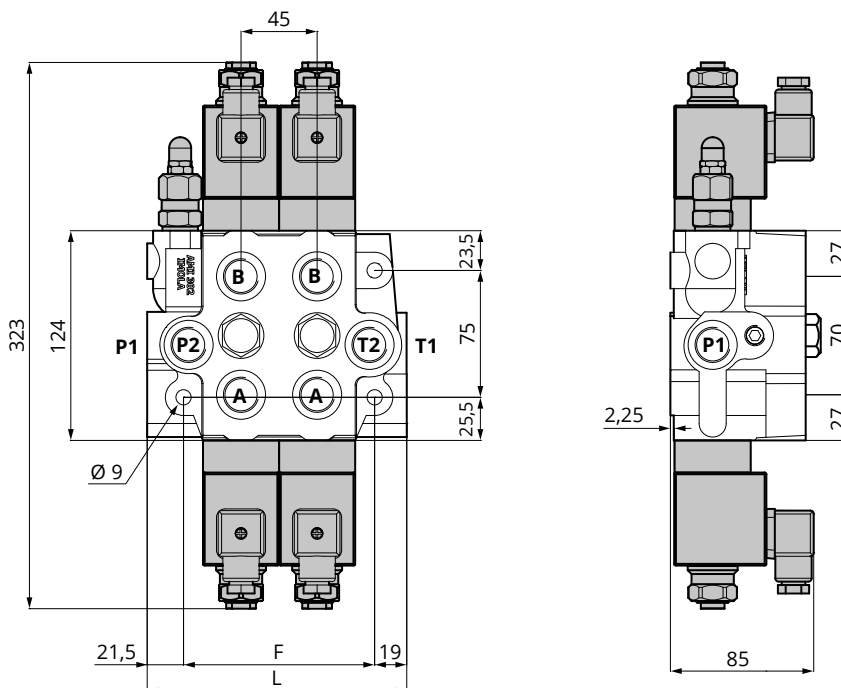
Predisposto per la continuazione della linea di pressione (CARRY-OVER)
Preset for CARRY-OVER

Temperatura di esercizio
Working temperature min. -30°C ÷ max. 80°C

Trafil. MAX cursore a 100 bar (Temp. 50°C Visc. 27 CST)
MAX spool leakage at 100 bar (Temp. 50°C Visc. 27 CST) 30 - 35 ml/min

Assorbimento / Absorption: per 12 Vcc (H70) / for 12 Vdc (H70) 48 Watt, 4 Ampere
per 24 Vcc (H71) / for 24 Vdc (H71) 48 Watt, 2 Ampere

MODELLO/MODEL	L (MM)	F (MM)	PESO/WEIGHT (KG)
AMI 301 (a 1 sezione / 1 section)	105	68	6,350
AMI 302 (a 2 sezioni / 2 sections)	150	113	10,400
AMI 303 (a 3 sezioni / 3 sections)	195	158	14,450
AMI 304 (a 4 sezioni / 4 sections)	240	203	18,900
AMI 305 (a 5 sezioni / 5 sections)	285	248	22,750
AMI 306 (a 6 sezioni / 6 sections)	330	293	27,200



VERSIONE H70 - H71

Dispositivo per azionamento elettrico (diretto) a 12 ÷ 24Vcc

N.B.: L'applicazione degli elettromagneti richiede una lavorazione speciale nel corpo.

VERSION H70-H71

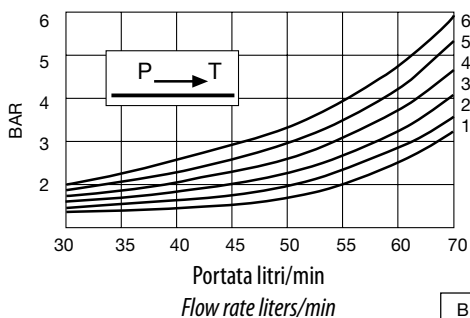
Electric drive 12 - 24Vdc (direct)

N.B. The electromagnet application requires a special machining of the body.

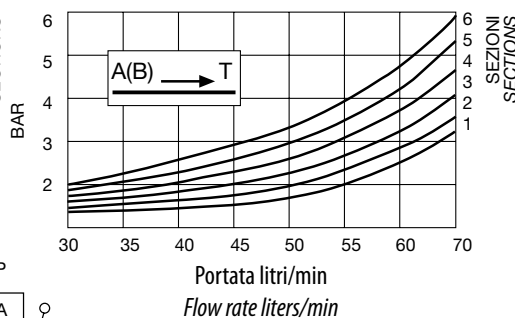
I dati presenti nel catalogo non sono impegnativi e possono essere variati senza obbligo di preavviso
 Any specification in this catalogue is not binding and can be modified without any notice

VERSIONE MANUALE
MANUAL VERSION

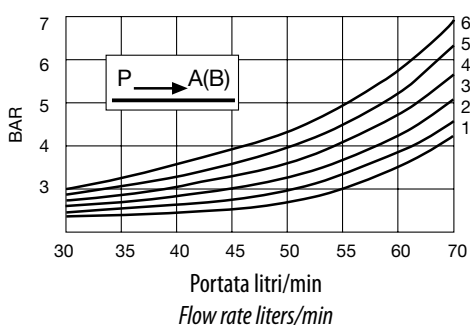
Caduta di pressione entrata - uscita
Pressure drop inlet-outlet



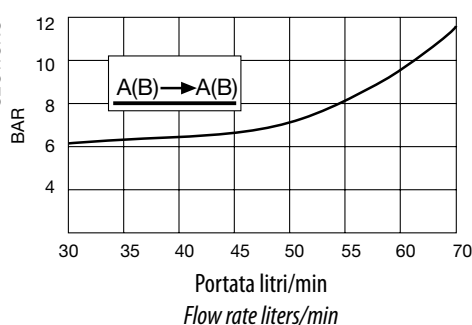
Caduta di pressione entrata - uscita
Pressure drop inlet-outlet



Caduta di pressione entrata - uscita
Pressure drop inlet-outlet

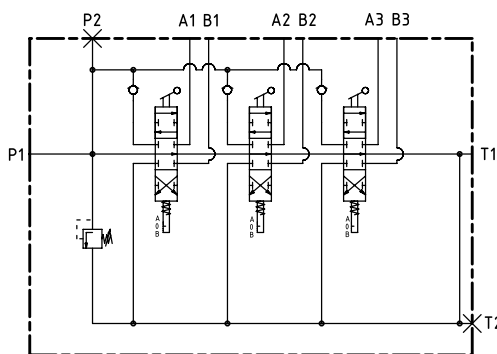


Cursore in serie in pos. comando: flusso da A-B di una sez. ad A-B della sez. serie
Spool in series in control pos. flow from A-B of one sec. to A-B of the series sec

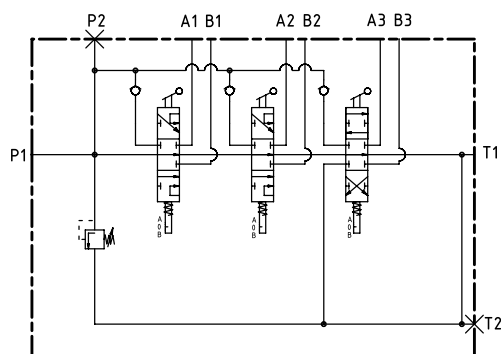


Prove effettuate con olio viscosità 4° e a 50°C
Tests performed with 4° visc. Oil at 50°C

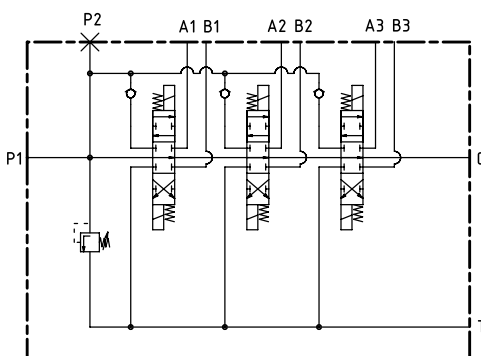
SCHEMA IDRAULICO
HYDRAULIC SYSTEM DIAGRAM



Versione standard distribuzione in parallelo
Standard parallel circuit version



Versione standard distribuzione in serie
Standard series circuit version

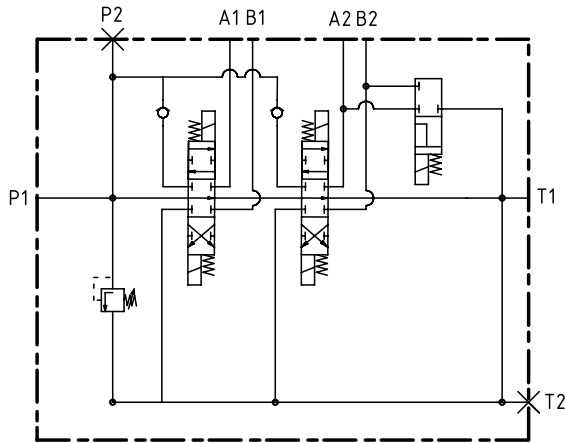


Versione standard elettrico distribuzione in parallelo con CARRY-OVER
Standard electric parallel circuit version with CARRY-OVER

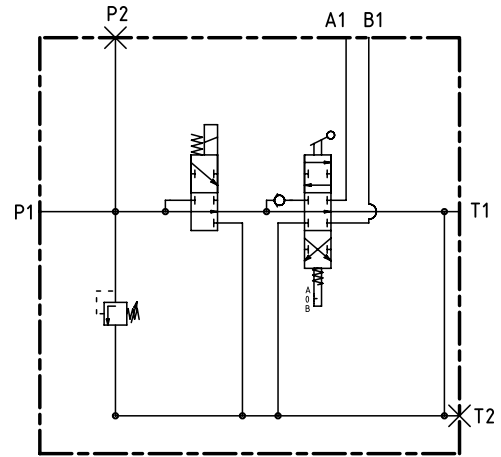
DISTRIBUTORE MONOBLOCCO

MONOBLOCK DIRECTIONAL CONTROL VALVE

AMI 300

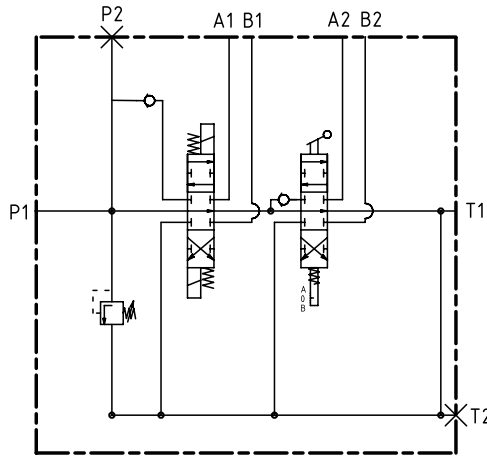


Versione V2 flottante elettrico
V2 electric floating version (V2)



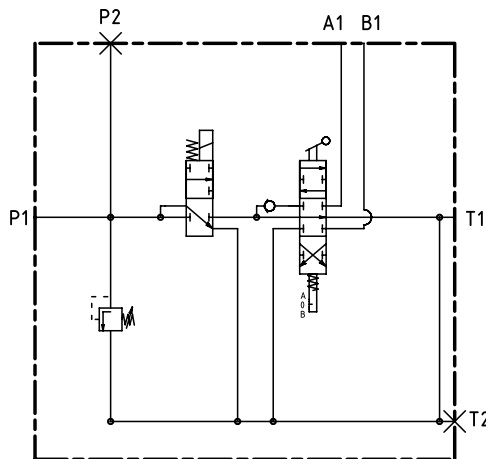
Versione V3 con bobina di messa a scarico dell'impianto 12Vcc o 24Vcc (V3 (12V); V3 (24V))
V3 version with system draining coil, 12Vdc or 24Vdc (V3 (12V); V3 (24V))

Il corpo distributore deve essere predisposto
Control valve body must be preset



Il corpo distributore deve essere predisposto
Control valve body must be preset

Versione elettrica V5: priorità 1 sez. ed interruzione alimentazione delle sezioni a valle 12Vcc o 24Vcc (V5 (12V); V5 (24V))
V5 electric version: 1 sect. priority and input cutout to downstream sections, 12Vdc or 24Vdc (V5 (12V); V5 (24V))



Il corpo distributore deve essere predisposto
Control valve body must be preset

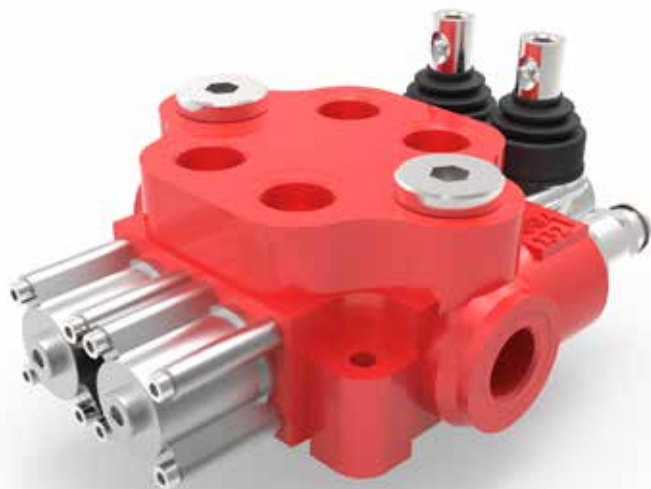
Versione V6 con bobina di messa in pressione dell'impianto 12Vcc o 24Vcc (V6 (12V); V6 (24V))
V6 version with system pressurising coil, 12Vdc or 24Vdc (V6 (12V); V6 (24V))

I dati nel presente catalogo non sono impegnative e possono essere variati senza obbligo di preavviso
Any specification in this catalogue is not binding and can be modified without any notice

DISTRIBUTORE MONOBLOCCO

MONOBLOCK DIRECTIONAL CONTROL VALVE

AMI 130



Versione standard: entrata SINISTRA
Standard version: LEFT-HAND inlet

Trattamento antiruggine DACROMET - a richiesta
Rust-preventive treatment DACROMET - on request

Costruito da 1 a 2 sezioni
Manufactured in 1 to 2 sections

Portata nominale con filettature ABP1P2T2 = 3/4"; T1=1"
Nominal flow rate with ABP1P2T2 = 3/4"; T1=1" threads.....80 - 90 l/min

Portata nominale con filettature 1"
Nominal flow rate with 1" threads..... 130 l/min

Pressione MAX di esercizio AMI 131 (3/4")
MAX working pressure AMI 131 (3/4") 300 bar

Pressione MAX di esercizio AMI 131 (1") - AMI 132 (3/4") - AMI 132 (1")
MAX working pressure AMI 131 (1") - AMI 132 (3/4") - AMI 132 (1")..... 250 bar

Contropressione MAX allo scarico
MAX return backpressure 80 bar

Valvola di MAX PRESSIONE standard tarabile
Standard PRESSURE RELIEF valve, may be set da 10 a 300 bar

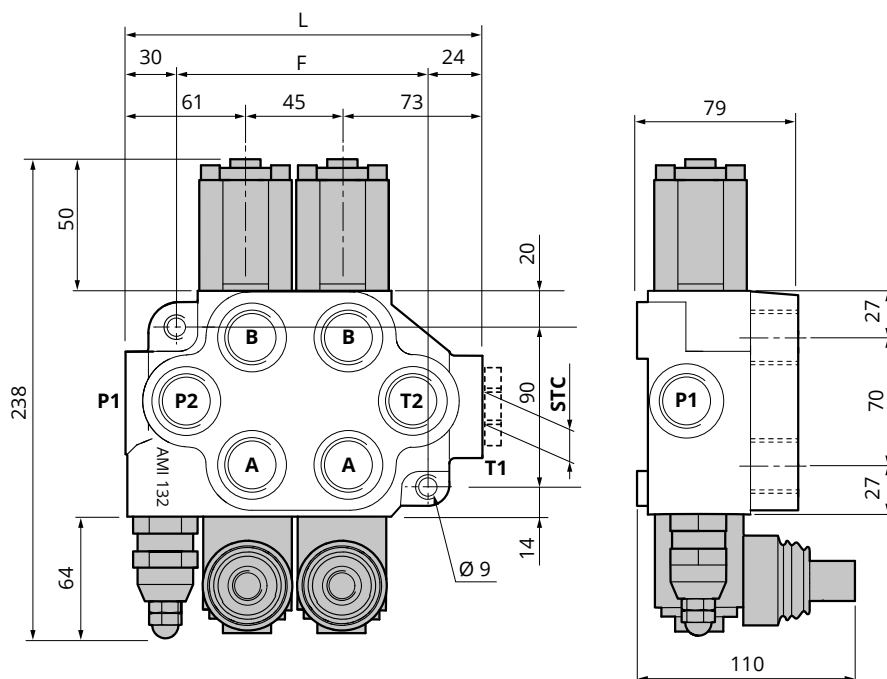
Cursores reversibile per entrata destra o sinistra
Reversing spool for right-hand or left-hand inlet

Predisposto per la continuazione della linea di pressione (CARRY-OVER)
Preset for CARRY-OVER

Temperatura di esercizio
Working temperature min.-30°C ÷ max. 80°C

Trafil. MAX cursore a 100 bar (Temp. 50°C Visc. 27 CST)
MAX spool leakage at 100 bar (Temp. 50°C Visc. 27 CST) 20 ml/min

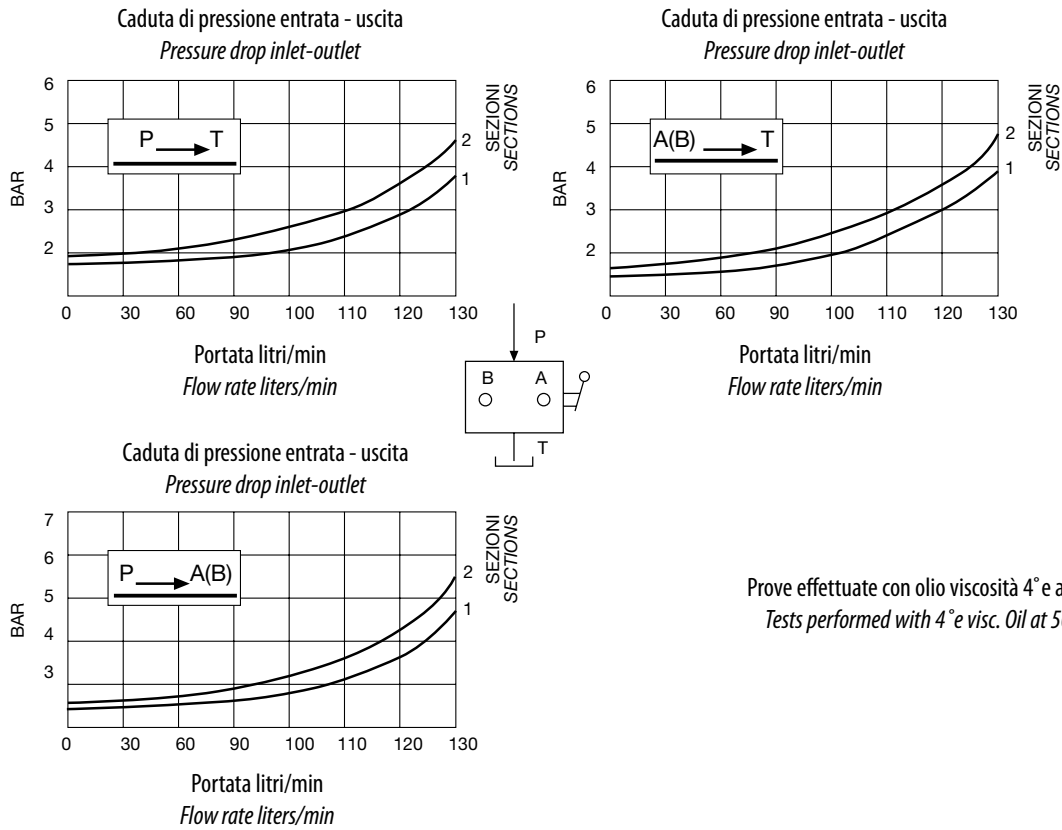
MODELLO/MODEL	L (MM)	F (MM)	PESO/WEIGHT (KG)	
			3/4"	1"
AMI 131 (a 1 sezione / 1 section)	134	80	6,050	6,200
AMI 132 (a 2 sezioni / 2 sections)	179	125	9,000	9,200



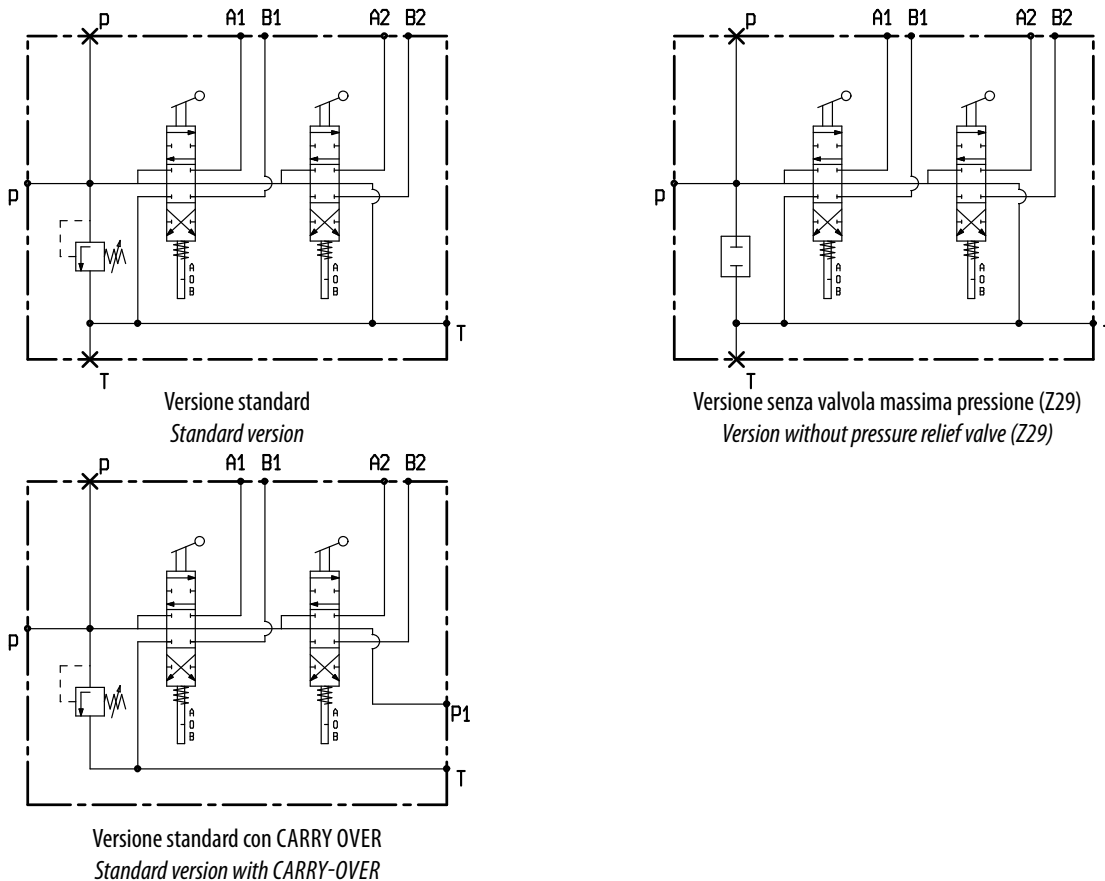
FILETTATURE DISPONIBILI / AVAILABLE THREADS

UTILIZZI/PORTS	STANDARD	A RICHIESTA/ON DEMAND
P1 - P2 - A - B - T1 - T2	1" BSP	1" NPT
P1 - P2 - A - B - T2	3/4" BSP	3/4" NPT
T1 - STC	1" BSP	1" BSP
PILOTAGGI/CONTROL PILOT PORTS		
PNEUMATICI/PNEUMATICS	1/8" BSP	
IDRAULICI/HYDRAULICS	G 1/4"	

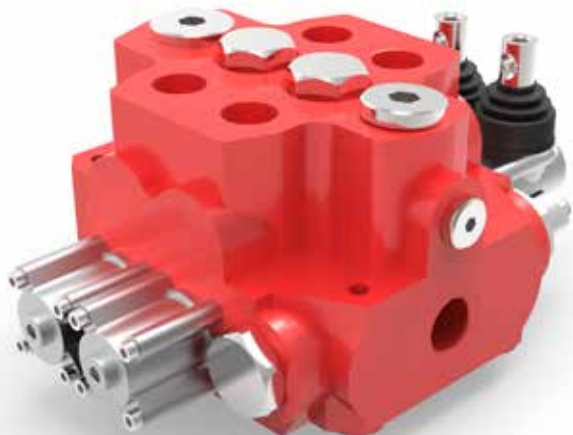
VERSIONE MANUALE
MANUAL VERSION



SCHEMA IDRAULICO
HYDRAULIC SYSTEM DIAGRAM



I dati presenti nel presente catalogo non sono impegnativi e possono essere variati senza obbligo di preavviso
 Any specification in this catalogue is not binding and can be modified without any notice



Versione standard: entrata SINISTRA
Standard version: LEFT-HAND inlet

Trattamento antiruggine DACROMET - a richiesta
Rust-preventive treatment DACROMET - on request

Costruito da 1 a 5 sezioni
Manufactured in 1 to 5 sections

Portata nominale
Nominal flow rate 120 l/min

Pressione MAX di esercizio
MAX working pressure 220 bar

Contropressione MAX allo scarico
MAX return backpressure 50 bar

Valvola di MAX PRESSIONE standard tarabile
Standard PRESSURE RELIEF valve, may be set da 10 a 220 bar

Valvola di ritegno unidirezionale ogni sezione / Single-acting check valve for each section
Ricoprimento negativo del cursore / Negative spool overlapping

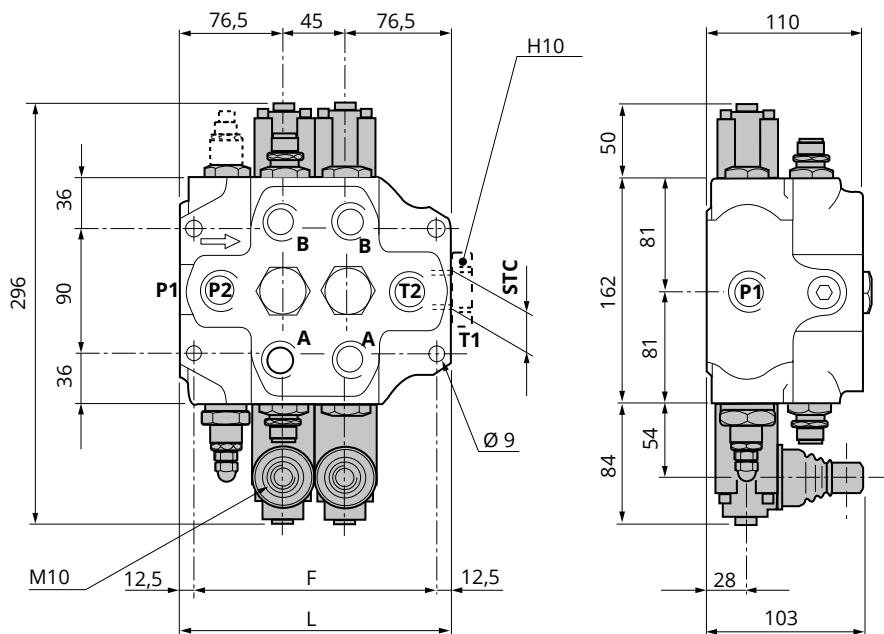
Cursore reversibile per entrata destra o sinistra
Reversing spool for right-hand or left-hand inlet

Predisposto per la continuazione della linea di pressione (CARRY-OVER)
Preset for CARRY-OVER

Temperatura di esercizio
Working temperature min. -30°C ÷ max. 80°C

Trafil. MAX cursore a 100 bar (Temp. 50°C Visc. 27 CST)
MAX spool leakage at 100 bar (Temp. 50°C Visc. 27 CST) 21 ml/min

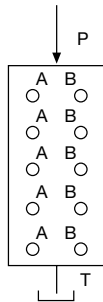
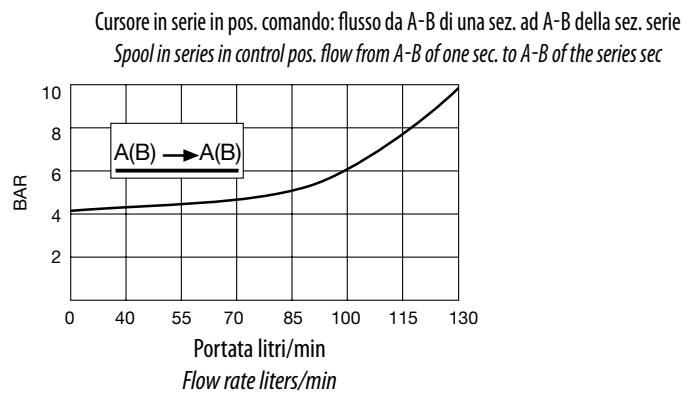
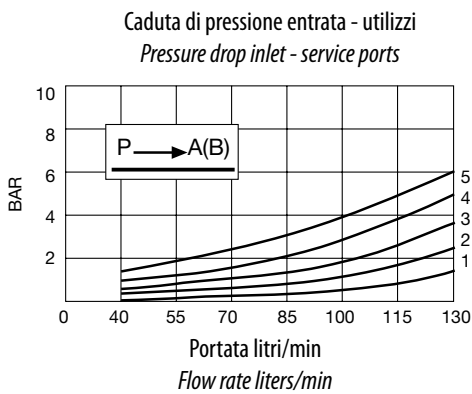
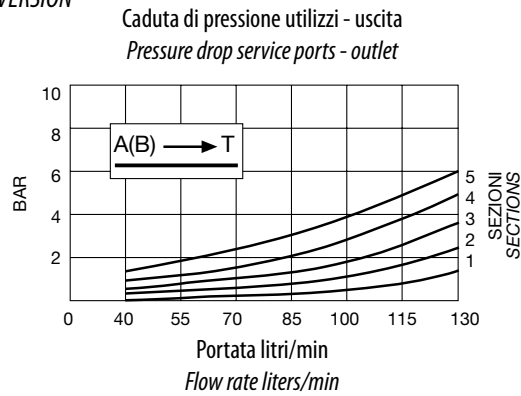
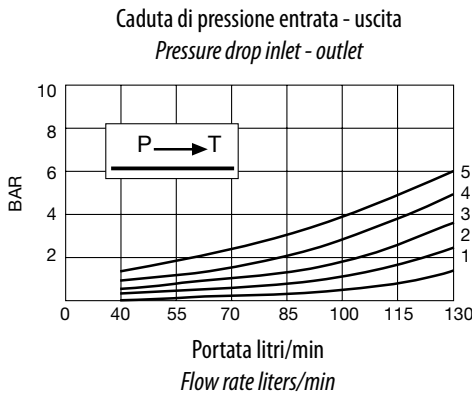
MODELLO/MODEL	L (MM)	F (MM)	PESO/WEIGHT (KG)
AMI 701 (a 1 sezione / 1 section)	153	128	11,900
AMI 702 (a 2 sezioni / 2 sections)	198	173	16,400
AMI 703 (a 3 sezioni / 3 sections)	243	218	20,900
AMI 704 (a 4 sezioni / 4 sections)	288	263	25,400
AMI 705 (a 5 sezioni / 5 sections)	333	308	29,900



FILETTATURE DISPONIBILI / AVAILABLE THREADS

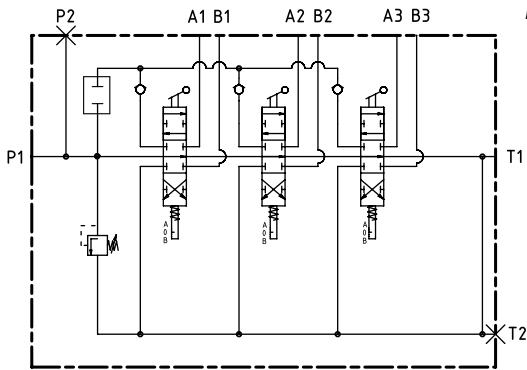
UTILIZZI/PORTS	STANDARD	A RICHIESTA/ON DEMAND
P1 - P2	3/4" BSP	1" BSP
A - B	3/4" BSP	1" BSP
T2	1" BSP	1" BSP
T1 - STC	1" BSP	1" BSP
PILOTAGGI/CONTROL PILOT PORTS		
PNEUMATICI/PNEUMATICS	1/8" BSP	
IDRAULICI/HYDRAULICS	G 1/4"	

VERSIONE MANUALE
MANUAL VERSION

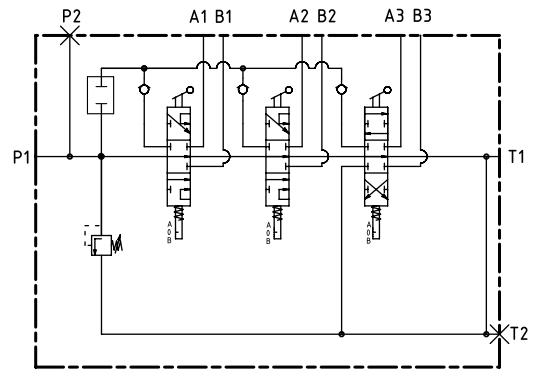


Prove effettuate con olio viscosità 4° e a 50°C
Tests performed with 4° visc. Oil at 50°C

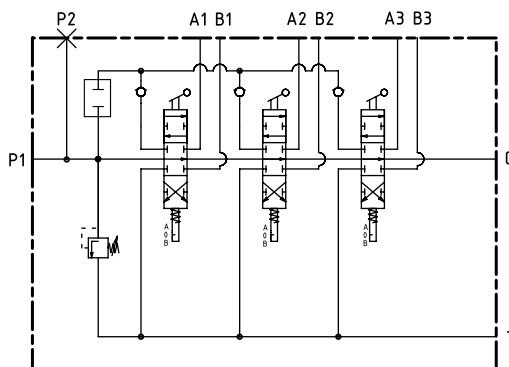
SCHEMA IDRAULICO
HYDRAULIC SYSTEM DIAGRAM



Versione standard distribuzione in parallelo
Standard parallel circuit version



Versione standard distribuzione in serie
Standard series circuit version



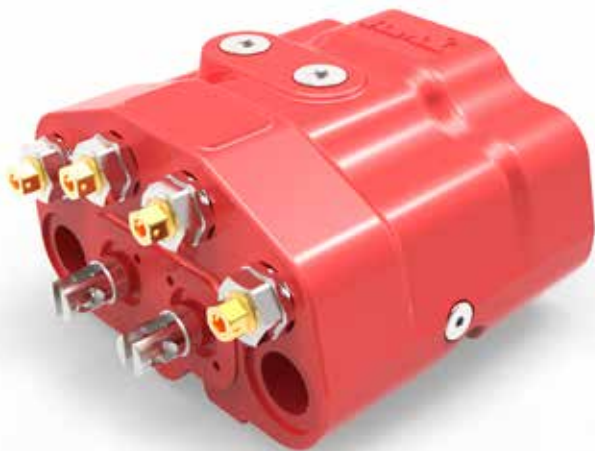
Versione standard elettrico distribuzione in parallelo con CARRY OVER
Standard electric parallel circuit version with CARRY-OVER

I dati nel presente catalogo non sono impegnativi e possono essere variati senza obbligo di preavviso
Any specification in this catalogue is not binding and can be modified without any notice

DISTRIBUTORE MONOBLOCCO

MONOBLOCK DIRECTIONAL CONTROL VALVE

AMI 012MDS/LS



Trattamento antiruggine DACROMET - a richiesta
Rust-preventive treatment DACROMET - on request

Costruito a 2 sezioni con circuito LOAD-SENSING

Manufactured in 2 sections with LOAD-SENSING circuit

Portata nominale

Nominal flow rate 80 l/min

Pressione MAX di esercizio

MAX working pressure 250 bar

Contropressione MAX allo scarico

MAX return backpressure 10 bar

Valvola di ritegno unidirezionale ogni sezione / Single-acting check valve for each section

Temperatura di esercizio

Working temperature min. -30°C ÷ max. 80°C

Trafil. MAX cursore a 100 bar (Temp. 50°C Visc. 27 CST)

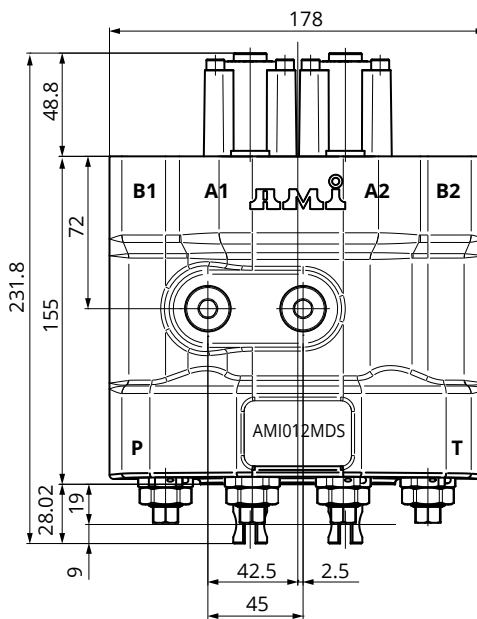
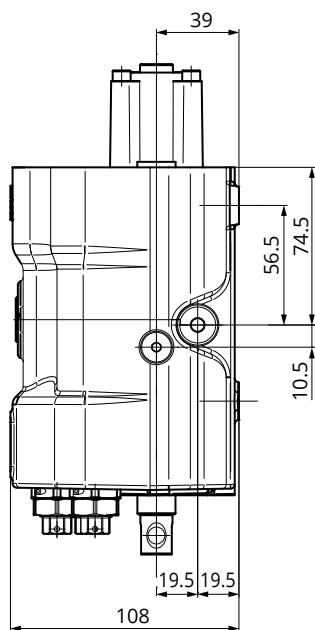
MAX spool leakage at 100 bar (Temp. 50°C Visc. 27 CST) 3 ml/min

Peso

Weight 15,300 kg

DISTRIBUTORE MONOBLOCCO A 2 SEZIONI ADATTO PER IMPIANTI IDRAULICI CON POMPA A CILINDRATA VARIABILE CON COMPENSATORE LOAD-SENSING APPLICAZIONI: PALE E CARICATORI FRONTALI

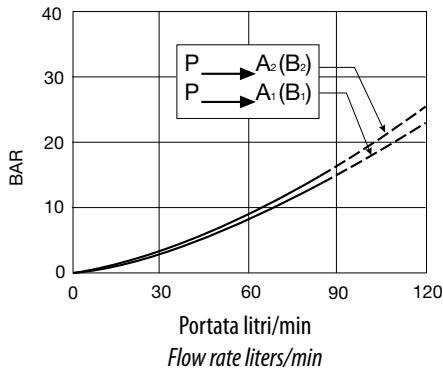
*2-SECTION MONOBLOCK DIRECTIONAL CONTROL VALVE SUITABLE FOR HYDRAULIC SYSTEMS WITH VARIABLE DISPLACEMENT PUMPS WITH LOAD-SENSING COMPENSATOR
 APPLICATIONS: FRONT-END LOADERS*



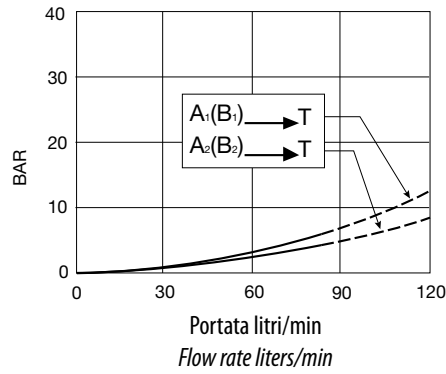
FILETTATURE DISPONIBILI / AVAILABLE THREADS

UTILIZZI/PORTS	STANDARD
P	3/4" BSP
A1 - A2 - B1 - B2	1/2" BSP
T	3/4" BSP
PILOTAGGI/CONTROL PILOT PORTS	
PNEUMATICI/PNEUMATICS	1/8" BSP
IDRAULICI/HYDRAULICS	G 1/4"

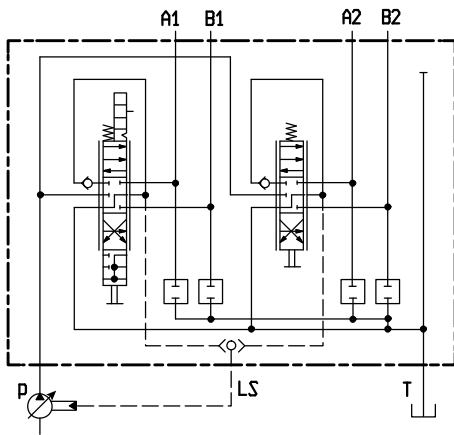
Caduta di pressione entrata - utilizzi
 Pressure drop inlet - service ports



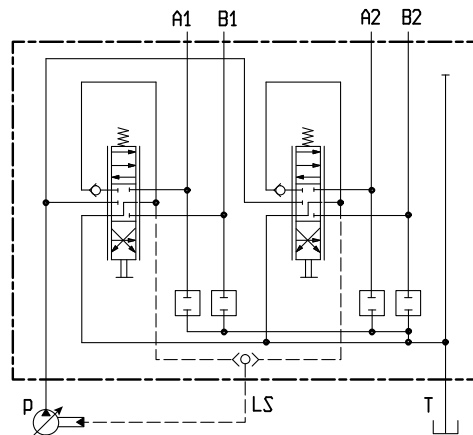
Caduta di pressione utilizzi - uscita
 Pressure drop service ports - outlet



SCHEMA IDRAULICO
 HYDRAULIC SYSTEM DIAGRAM



Versione con circuito LS e sezione flottante
 Version with LS circuit and floating section



Versione standard con circuito LS
 Standard version with LS circuit

I dati nel presente catalogo non sono impegnativi e possono essere variati senza obbligo di preavviso
 Any specification in this catalogue is not binding and can be modified without any notice

DISTRIBUTORE MONOBLOCCO
MONOBLOCK DIRECTIONAL CONTROL VALVE

AMI 013MDS/P



Trattamento antiruggine DACROMET - a richiesta
Rust-preventive treatment DACROMET - on request

Costruito da 2 sezioni con circuito in parallelo

Manufactured in 2 sections with circuit in parallel

Portata nominale

Nominal flow rate 80 l/min

Pressione MAX di esercizio

MAX working pressure 250 bar

Contropressione MAX allo scarico

MAX return backpressure 10 bar

Valvola di ritegno unidirezionale ogni sezione / Single-acting check valve for each section

Predisposto per la continuazione della linea di pressione (CARRY-OVER)

Preset for CARRY-OVER

Temperatura di esercizio

Working temperature min. -30°C ÷ max. 80°C

Trafil. MAX cursore a 100 bar (Temp. 50°C Visc. 27 CST)

MAX spool leakage at 100 bar (Temp. 50°C Visc. 27 CST) 3 ml/min

Peso

Weight 15,300 kg

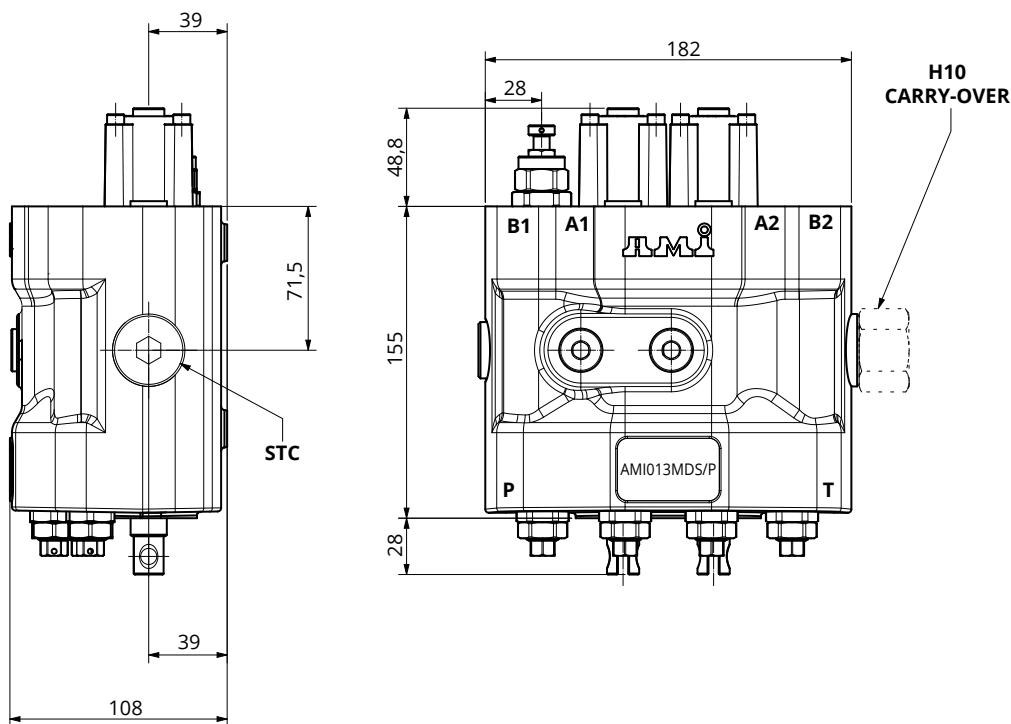
DISTRIBUTORE MONOBLOCCO A 2 SEZIONI ADATTO PER IMPIANTI IDRAULICI

CON POMPA A CILINDRATA FISSA (CIRCUITO A CENTRO APERTO)

APPLICAZIONI: PALE E CARICATORI FRONTALI

2-SECTION MONOBLOCK DIRECTIONAL CONTROL VALVE SUITABLE FOR HYDRAULIC SYSTEMS WITH FIXED DISPLACEMENT PUMPS (OPEN CENTRE CIRCUIT)

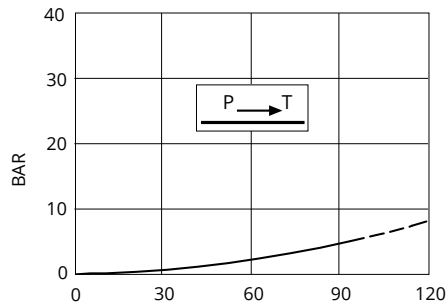
APPLICATIONS: FRONT-END LOADERS



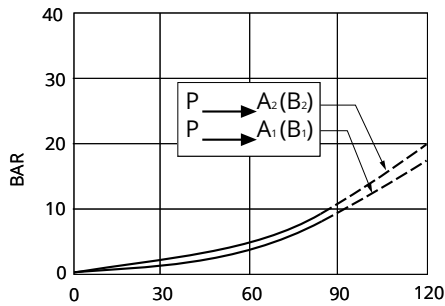
FILETTATURE DISPONIBILI / AVAILABLE THREADS

UTILIZZI/PORTS	STANDARD
P	3/4" BSP
A - B	1/2" BSP
T - H10	3/4" BSP
PILOTAGGI/CONTROL PILOT PORTS	
PNEUMATICI/PNEUMATICS	1/8" BSP
IDRAULICI/HYDRAULICS	G 1/4"

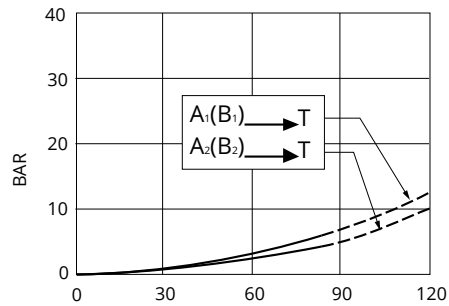
Caduta di pressione entrata - uscita
Pressure drop inlet - outlet



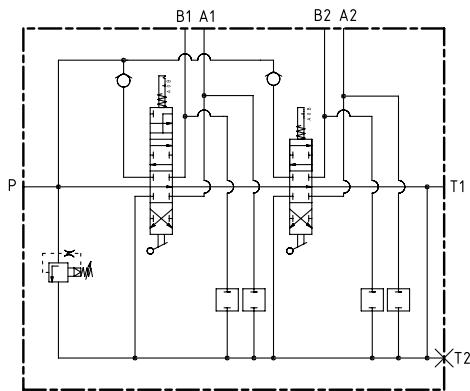
Caduta di pressione entrata - utilizzi
Pressure drop inlet - service ports



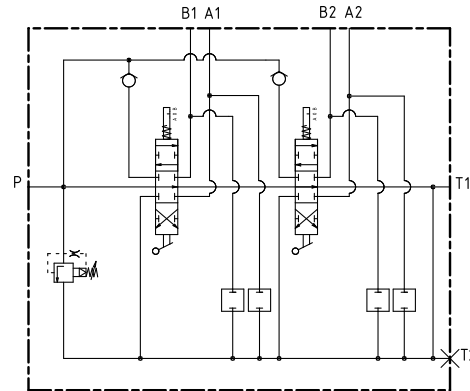
Caduta di pressione utilizzi - uscita
Pressure drop service ports - outlet



SCHEMA IDRAULICO
HYDRAULIC SYSTEM DIAGRAM



Versione con distribuzione in parallelo e sezione flottante
Version with parallel flow control and floating section



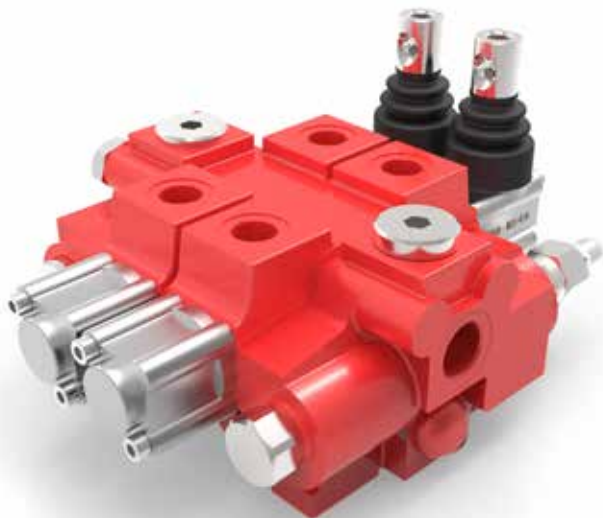
Versione standard distribuzione in parallelo
Standard parallel circuit version

I dati nel presente catalogo non sono impegnative e possono essere variati senza obbligo di preavviso
 Any specification in this catalogue is not binding and can be modified without any notice

DISTRIBUTORE COMPONIBILE

SECTIONAL CONTROL VALVE

AMI 5C



Costruito da 1 a 10 elementi
Manufactured in 1 to 10 elements

Portata nominale
Nominal flow rate 50 l/min

Pressione MAX di esercizio
MAX working pressure 350 bar

Contropressione MAX allo scarico
MAX return backpressure 80 bar

Valvola di MAX PRESSIONE standard tarabile
Standard PRESSURE RELIEF valve, may be set da 10 a 350 bar

Valvola di ritegno unidirezionale in entrata / Single-acting check valve on inlet
Ricoprimento negativo del cursore / Negative spool overlapping

Cursore reversibile per entrata destra o sinistra
Reversing spool for right-hand or left-hand inlet

Predisposto per la continuazione della linea di pressione (CARRY-OVER)
Preset for CARRY-OVER

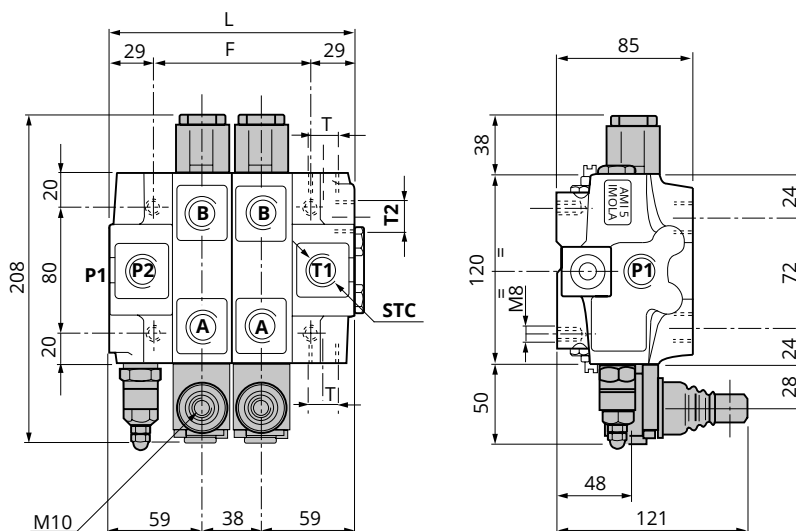
Temperatura di esercizio
Working temperature min. -30°C ÷ max. 80°C

Trafil. MAX cursore a 100 bar (Temp. 50°C Visc. 27 CST)
MAX spool leakage at 100 bar (Temp. 50°C Visc. 27 CST) 20 ml/min

MODELLO/MODEL	L (MM)	F (MM)	PESO/WEIGHT (KG)
AMI 5C/1 (a 1 sezione / 1 section)	118	60	5,700
AMI 5C/2 (a 2 sezioni / 2 sections)	156	98	8,200
AMI 5C/3 (a 3 sezioni / 3 sections)	194	136	10,700
AMI 5C/4 (a 4 sezioni / 4 sections)	232	174	13,200
AMI 5C/5 (a 5 sezioni / 5 sections)	270	212	15,700
AMI 5C/6 (a 6 sezioni / 6 sections)	308	250	18,200
AMI 5C/7 (a 7 sezioni / 7 sections)	346	288	20,700
AMI 5C/8 (a 8 sezioni / 8 sections)	384	326	23,200
AMI 5C/9 (a 9 sezioni / 9 sections)	422	364	25,700
AMI 5C/10 (a 10 sezioni / 10 sections)	460	402	28,200

Versione standard: entrata SINISTRA
Standard version: LEFT-HAND inlet

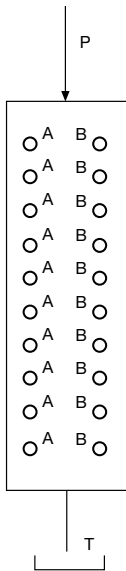
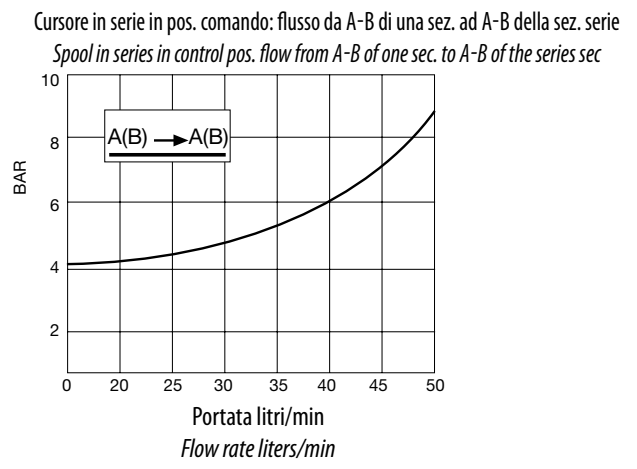
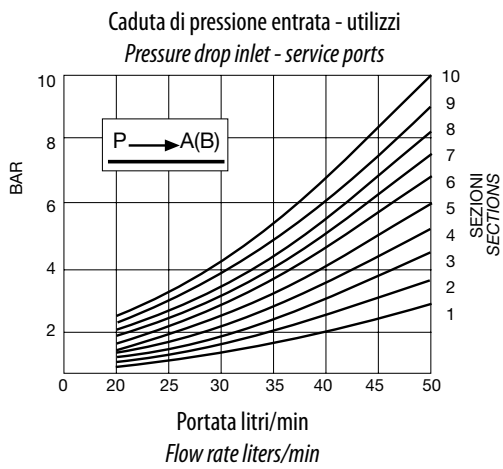
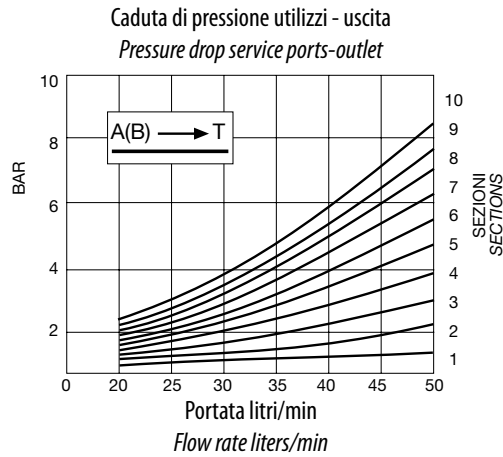
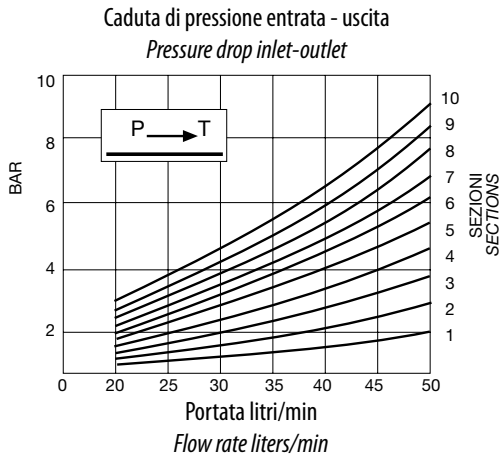
Trattamento antiruggine DACROMET - a richiesta
Rust-preventive treatment DACROMET - on request



FILETTATURE DISPONIBILI / AVAILABLE THREADS

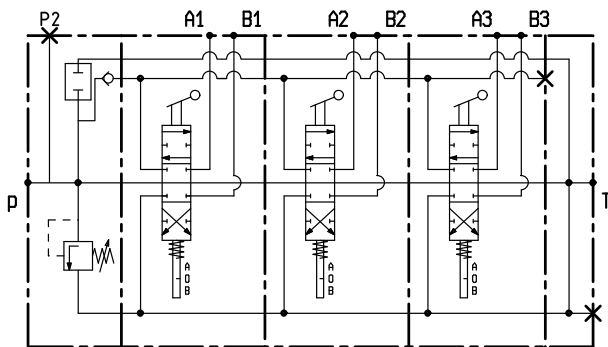
UTILIZZI/PORTS	STANDARD	A RICHIESTA/ON DEMAND		
P1 - P2	1/2" BSP	1/2" - 14 NPT	1/2" BSP	18x1,5
A - B	3/8" BSP	1/2" - 14 NPT	1/2" BSP	18x1,5
T2	1/2" BSP	1/2" - 14 NPT	1/2" BSP	22x1,5
T1 - STC	1/2" BSP	1/2" - 14 NPT	1/2" BSP	22x1,5
PILOTAGGI/CONTROL PILOT PORTS				
PNEUMATICI/PNEUMATICS	1/8" BSP			
IDRAULICI/HYDRAULICS	G 1/4"			

VERSIONE MANUALE
MANUAL VERSION

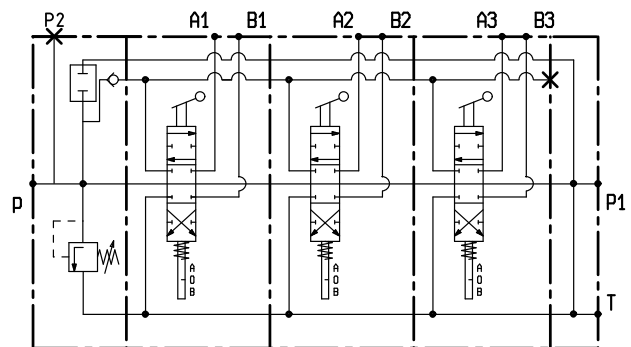


Prove effettuate con olio viscosità 4° e a 50°C
Tests performed with 4° visc. Oil at 50°C

SCHEMA IDRAULICO
HYDRAULIC SYSTEM DIAGRAM



Versione standard distribuzione in parallelo
Standard parallel circuit version



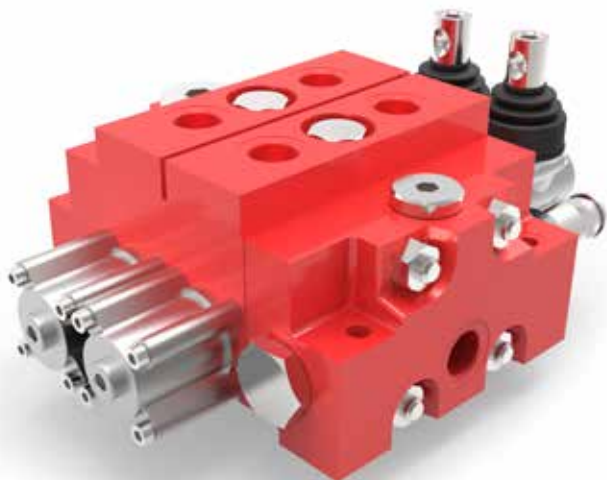
Versione standard distribuzione in parallelo con CARRY OVER
Standard parallel circuit version with CARRY-OVER

I dati nel presente catalogo non sono impegnativi e possono essere variati senza obbligo di preavviso
Any specification in this catalogue is not binding and can be modified without any notice

DISTRIBUTORE COMPONIBILE

SECTIONAL CONTROL VALVE

AMI 42C



Costruito da 1 a 10 elementi
Manufactured in 1 to 10 elements

Portata nominale
Nominal flow rate 70 l/min

Pressione MAX di esercizio
MAX working pressure 350 bar

Contropressione MAX allo scarico
MAX return backpressure 80 bar

Valvola di MAX PRESSIONE standard tarabile
Standard PRESSURE RELIEF valve, may be set da 10 a 350 bar

Valvola di ritegno unidirezionale ogni elemento / Single-acting check valve for each element
Ricoprimento negativo del cursore / Negative spool overlapping

Cursore reversibile per entrata destra o sinistra
Reversing spool for right-hand or left-hand inlet

Predisposto per la continuazione della linea di pressione (CARRY-OVER)
Preset for CARRY-OVER

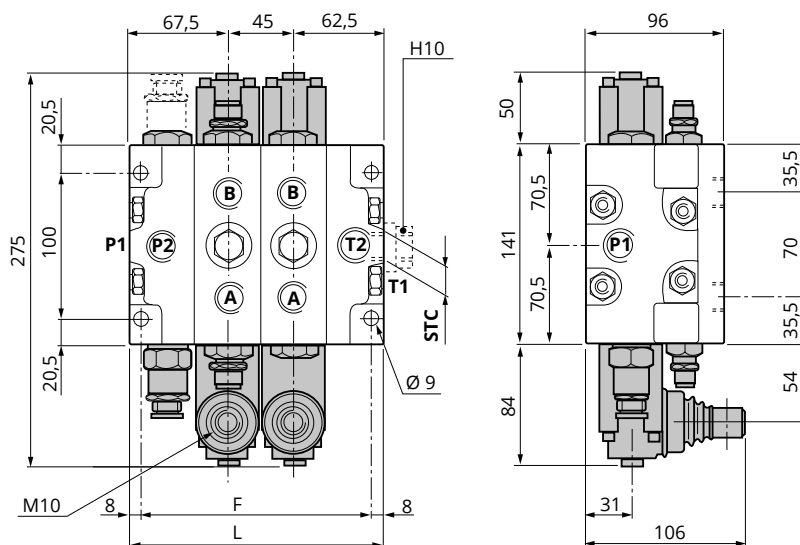
Temperatura di esercizio
Working temperature min. -30°C ÷ max. 80°C

Trafil. MAX cursore a 100 bar (Temp. 50°C Visc. 27 CST)
MAX spool leakage at 100 bar (Temp. 50°C Visc. 27 CST) 20 ml/min

MODELLO/MODEL	L (MM)	F (MM)	PESO/WEIGHT (KG)
AMI 42C/1 (a 1 sezione / 1 section)	130	114	8,900
AMI 42C/2 (a 2 sezioni / 2 sections)	175	159	12,000
AMI 42C/3 (a 3 sezioni / 3 sections)	220	204	16,900
AMI 42C/4 (a 4 sezioni / 4 sections)	265	249	20,900
AMI 42C/5 (a 5 sezioni / 5 sections)	310	294	24,900
AMI 42C/6 (a 6 sezioni / 6 sections)	355	339	28,900
AMI 42C/7 (a 7 sezioni / 7 sections)	400	384	32,900
AMI 42C/8 (a 8 sezioni / 8 sections)	445	429	36,900
AMI 42C/9 (a 9 sezioni / 9 sections)	490	474	40,900
AMI 42C/10 (a 10 sezioni / 10 sections)	535	519	44,900

Versione standard: entrata SINISTRA
Standard version: LEFT-HAND inlet

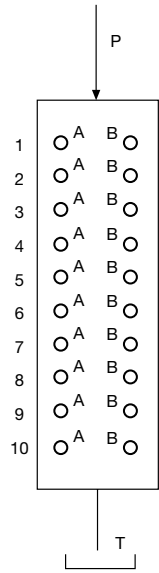
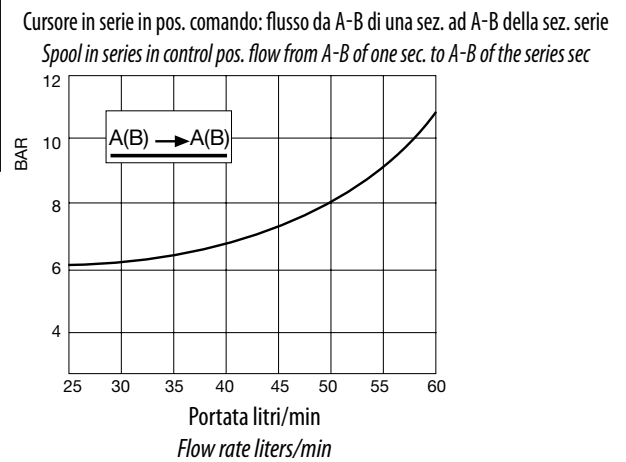
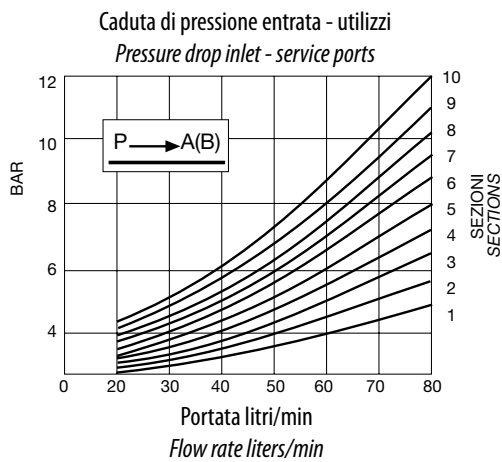
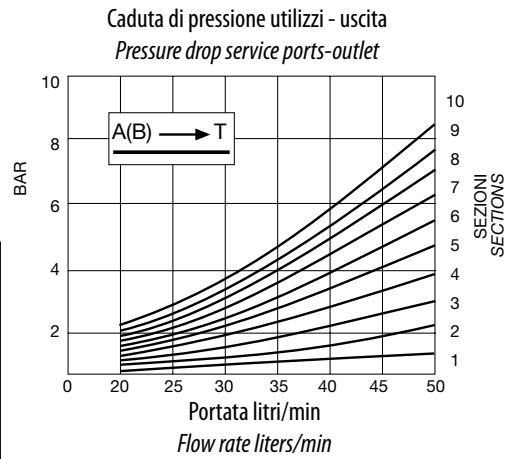
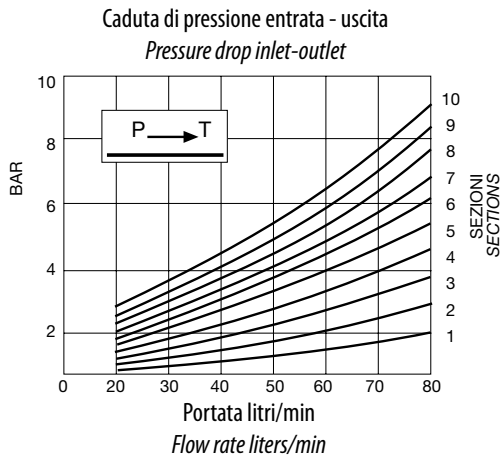
Trattamento antiruggine DACROMET - a richiesta
Rust-preventive treatment DACROMET - on request



FILETTATURE DISPONIBILI / AVAILABLE THREADS

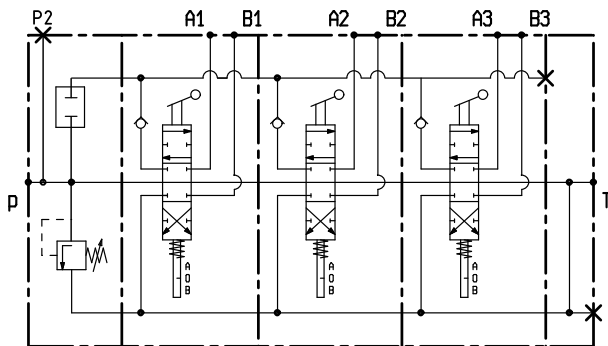
UTILIZZI/PORTS	STANDARD	A RICHIESTA/ON DEMAND		
P1 - P2	1/2" BSP	1/2" - 14 NPT	18x1,5	3/4" BSP
A - B	1/2" BSP	1/2" - 14 NPT	18x1,5	
T2	3/4" BSP	3/4" - 14 NPT	22x1,5	
T1 - STC	3/4" BSP	3/4" BSP	3/4" BSP	
PILOTAGGI/CONTROL PILOT PORTS				
PNEUMATICI/PNEUMATICS	1/8" BSP			
IDRAULICI/HYDRAULICS	G 1/4"			

VERSIONE MANUALE
MANUAL VERSION

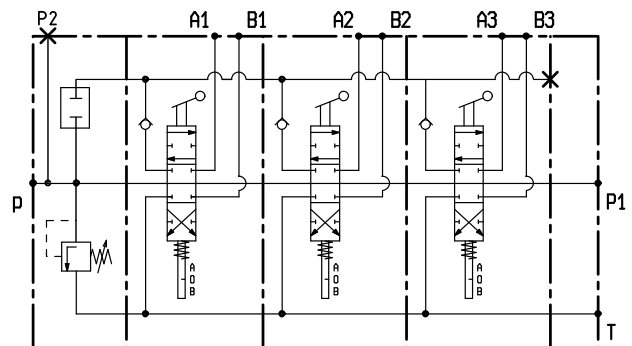


Prove effettuate con olio viscosità 4° e a 50°C
Tests performed with 4° e visc. Oil at 50°C

SCHEMA IDRAULICO
HYDRAULIC SYSTEM DIAGRAM



Versione standard
Standard version



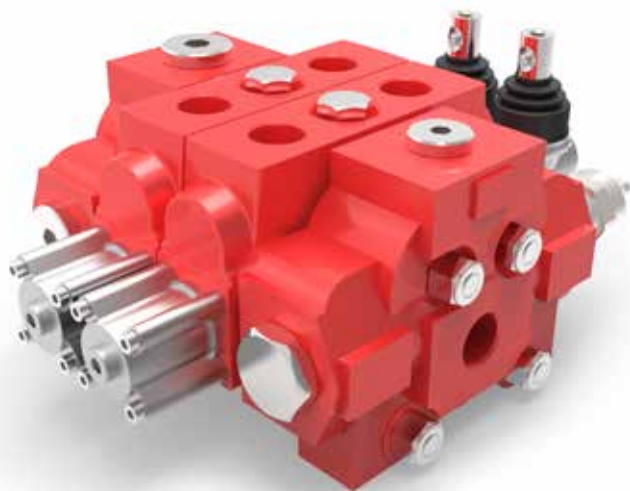
Versione standard con CARRY OVER
Standard version with CARRY-OVER

I dati nel presente catalogo non sono impegnativi e possono essere variati senza obbligo di preavviso
Any specification in this catalogue is not binding and can be modified without any notice

DISTRIBUTORE COMPONIBILE

SECTIONAL CONTROL VALVE

AMI 12C



Costruito da 1 a 10 elementi
Manufactured in 1 to 10 elements

Portata nominale
Nominal flow rate 120 l/min

Pressione MAX di esercizio
MAX working pressure 250 bar

Contropressione MAX allo scarico
MAX return backpressure 80 bar

Valvola di MAX PRESSIONE standard tarabile
Standard PRESSURE RELIEF valve, may be set da 30 a 250 bar

Valvola di ritegno unidirezionale ogni elemento / Single-acting check valve for each element
Ricoprimento negativo del cursore / Negative spool overlapping

Cursore reversibile per entrata destra o sinistra
Reversing spool for right-hand or left-hand inlet

Predisposto per la continuazione della linea di pressione (CARRY-OVER)
Preset for CARRY-OVER

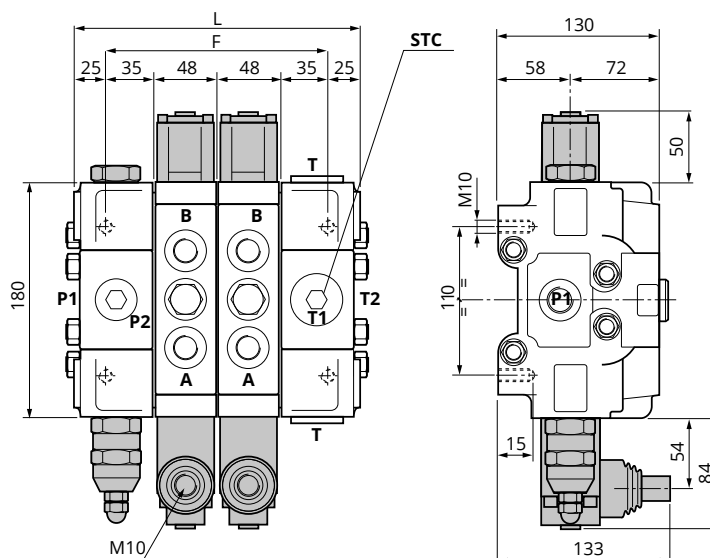
Temperatura di esercizio
Working temperature min. -30°C ÷ max. 80°C

Trafil. MAX cursore a 100 bar (Temp. 50°C Visc. 27 CST)
MAX spool leakage at 100 bar (Temp. 50°C Visc. 27 CST) 21 ml/min

MODELLO/MODEL	L (MM)	F (MM)	PESO/WEIGHT (KG)
AMI 12C/1 (a 1 sezione / 1 section)	168	118	18,600
AMI 12C/2 (a 2 sezioni / 2 sections)	216	166	24,900
AMI 12C/3 (a 3 sezioni / 3 sections)	264	214	31,200
AMI 12C/4 (a 4 sezioni / 4 sections)	312	262	37,500
AMI 12C/5 (a 5 sezioni / 5 sections)	360	310	43,800
AMI 12C/6 (a 6 sezioni / 6 sections)	408	358	50,100
AMI 12C/7 (a 7 sezioni / 7 sections)	456	406	56,400
AMI 12C/8 (a 8 sezioni / 8 sections)	504	454	62,700
AMI 12C/9 (a 9 sezioni / 9 sections)	552	502	69,000
AMI 12C/10 (a 10 sezioni / 10 sections)	600	550	75,300

Versione standard: entrata SINISTRA
Standard version: LEFT-HAND inlet

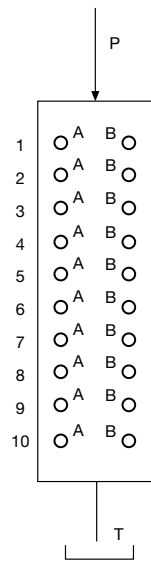
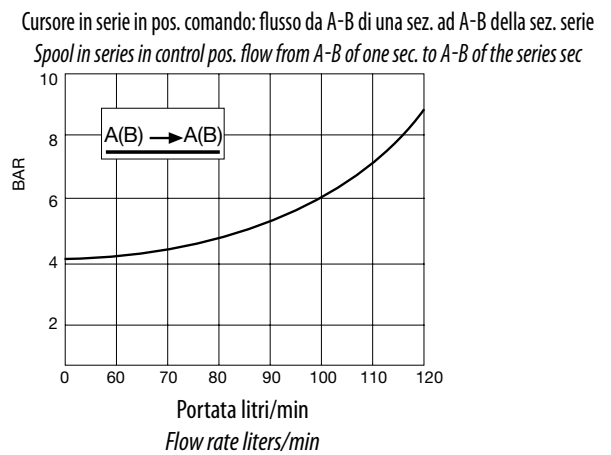
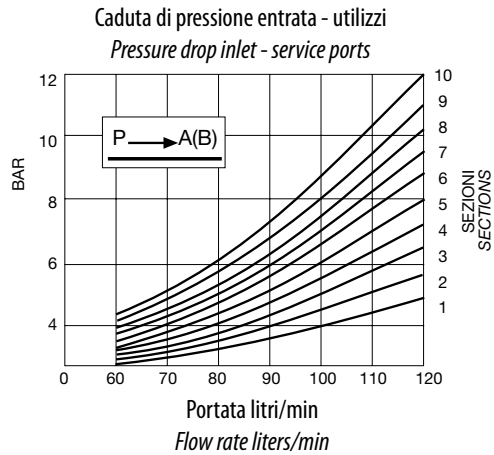
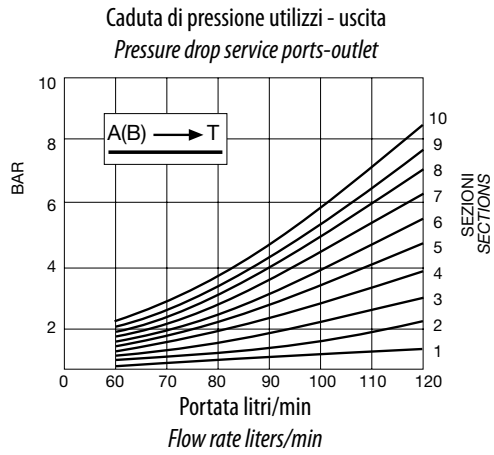
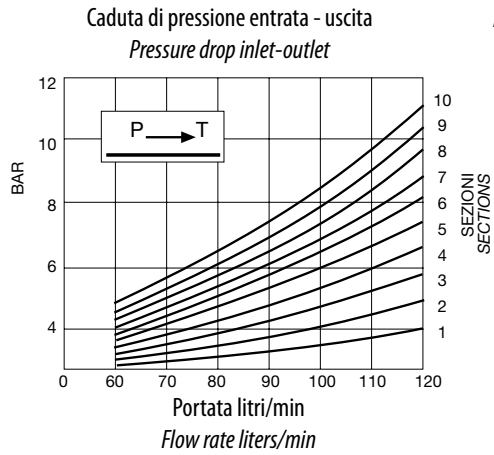
Trattamento antiruggine DACROMET - a richiesta
Rust-preventive treatment DACROMET - on request



FILETTATURE DISPONIBILI / AVAILABLE THREADS

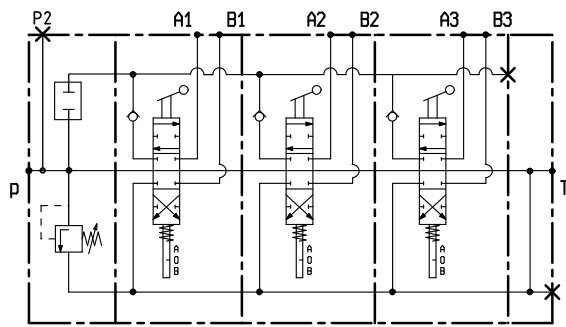
UTILIZZI/PORTS	STANDARD	A RICHIESTA/ON DEMAND
P1 - P2	3/4" BSP	1" BSP
A - B	3/4" BSP	3/4" BSP
T2	1" BSP	1" BSP
T1 - STC	1" BSP	1" BSP
PILOTAGGI/CONTROL PILOT PORTS		
PNEUMATICI/PNEUMATICS	1/8" BSP	
IDRAULICI/HYDRAULICS	G 1/4"	

VERSIONE MANUALE
MANUAL VERSION

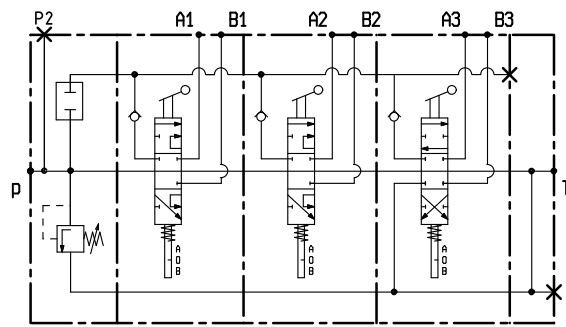


Prove effettuate con olio viscosità 4° e a 50°C
Tests performed with 4° visc. Oil at 50°C

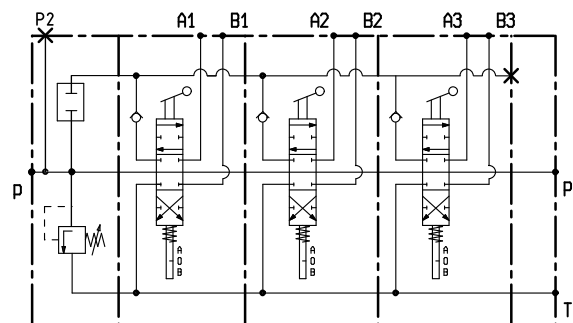
SCHEMA IDRAULICO
HYDRAULIC SYSTEM DIAGRAM



Versione standard distribuzione in parallelo
Standard parallel circuit version



Versione standard distribuzione in serie
Standard series circuit version



Versione standard distribuzione in parallelo con CARRY OVER
Standard parallel circuit version with CARRY-OVER

I dati nel presente catalogo non sono impegnativi e possono essere variati senza obbligo di preavviso
Any specification in this catalogue is not binding and can be modified without any notice

COLLETTORI DI ENTRATA INLET MANIFOLDS

AMI: Lesigle dei distributori in grigio non sono disponibili per i rispettivi collettori.
The codes of the control valves in grey are not available for their respective manifolds.

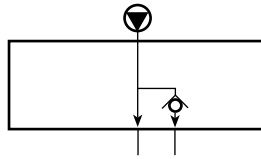
P1S				
Collettore di entrata sinistra con valvola di max pressione e valvola unidirezionale (Z26) <i>Lh inlet manifold with pressure relief valve and single-acting valve (Z26)</i>				
	AMI 3	AMI 4	AMI 21R	AMI 250
	AMI 300	AMI 130	AMI 700	AMI 012
	AMI 013	AMI 5C	AMI 42C	AMI 12C
P2S				
Collettore di entrata sinistra con valvola di max pressione (Z27) <i>Lh inlet manifold with pressure relief valve (Z27)</i>				
	AMI 3	AMI 4	AMI 21R	AMI 250
	AMI 300	AMI 130	AMI 700	AMI 012
	AMI 013	AMI 5C	AMI 42C	AMI 12C
P3S				
Collettore di entrata sinistra con valvola unidirezionale (Z28) e tappo sostitutivo valvola <i>Lh inlet manifold with single-acting valve (Z28) and valve replacing plug</i>				
	AMI 3	AMI 4	AMI 21R	AMI 250
	AMI 300	AMI 130	AMI 700	AMI 012
	AMI 013	AMI 5C	AMI 42C	AMI 12C
P4S				
Collettore di entrata sinistra con tappo sostitutivo valvole (Z29) <i>Lh inlet manifold with valve replacing plug (Z29)</i>				
	AMI 3	AMI 4	AMI 21R	AMI 250
	AMI 300	AMI 130	AMI 700	AMI 012
	AMI 013	AMI 5C	AMI 42C	AMI 12C
P1D				
Collettore di entrata destra con valvola di max pressione e valvola unidirezionale (Z26) <i>Rh inlet manifold with pressure relief valve and single-acting valve (Z26)</i>				
	AMI 3	AMI 4	AMI 21R	AMI 250
	AMI 300	AMI 130	AMI 700	AMI 012
	AMI 013	AMI 5C	AMI 42C	AMI 12C
P2D				
Collettore di entrata destra con valvola di max pressione (Z27) <i>Rh inlet manifold with pressure relief valve (Z27)</i>				
	AMI 3	AMI 4	AMI 21R	AMI 250
	AMI 300	AMI 130	AMI 700	AMI 012
	AMI 013	AMI 5C	AMI 42C	AMI 12C

COLLETTORI DI ENTRATA

INLET MANIFOLDS

P3D

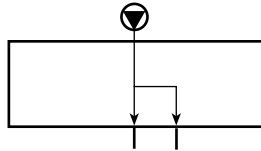
Collettore di entrata destra con valvola unidirezionale (Z28) e tappo sostitutivo valvola
Rh inlet manifold with single-acting valve (Z28) and valve replacing plug



AMI 3	AMI 4	AMI 21R	AMI 250
AMI 300	AMI 130	AMI 700	AMI 012
AMI 013	AMI 5C	AMI 42C	AMI 12C

P4D

Collettore di entrata destra con tappo sostitutivo valvole (Z29)
Rh inlet manifold with valve replacing plug (Z29)



AMI 3	AMI 4	AMI 21R	AMI 250
AMI 300	AMI 130	AMI 700	AMI 012
AMI 013	AMI 5C	AMI 42C	AMI 12C

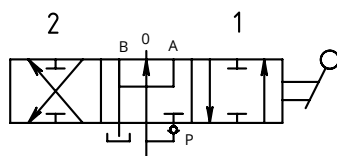
AB1		3 Posizioni, doppio effetto 3-Positions double-acting			
**		AMI 3	AMI 4	AMI 21R	AMI 250
		AMI 300	AMI 130	AMI 700	AMI 012
		AMI 013	AMI 5C	AMI 42C	AMI 12C
AB2		3 Posizioni, semplice effetto servizio in A, B tappato 3-Positions single-acting service in A, B capped			
**		AMI 3	AMI 4	AMI 21R	AMI 250
		AMI 300	AMI 130	AMI 700	AMI 012
		AMI 013	AMI 5C	AMI 42C	AMI 12C
AB3		3 Posizioni, semplice effetto servizio in B, A tappato 3-Positions single-acting service in B, A capped			
**		AMI 3	AMI 4	AMI 21R	AMI 250
		AMI 300	AMI 130	AMI 700	AMI 012
		AMI 013	AMI 5C	AMI 42C	AMI 12C
AB4		4 Posizioni, doppio effetto con 4^ posizione flottante 4-Positions double-acting with floating 4th position			
**		AMI 3	AMI 4 *	AMI 21R *	AMI 250
		AMI 300	AMI 130 *	AMI 700	AMI 012
		AMI 013	AMI 5C	AMI 42C	AMI 12C
AB4S		4 Posizioni, doppio effetto con 4^ posizione flottante a spingere 4-Positions double-acting with floating push-in 4th position			
**		AMI 3	AMI 4 *	AMI 21R *	AMI 250
		AMI 300	AMI 130 *	AMI 700	AMI 012
		AMI 013	AMI 5C	AMI 42C	AMI 12C
AB5		3 Posizioni, doppio effetto senza passaggio in 0 3-Positions double-acting with no passage in 0			
**		AMI 3	AMI 4	AMI 21R	AMI 250
		AMI 300	AMI 130	AMI 700	AMI 012
		AMI 013	AMI 5C	AMI 42C	AMI 12C

* N.B.: Il corpo distributore deve essere predisposto / Control valve body must be preset

** N.B.: È possibile realizzare il cursore parzializzato (H25) pag.C-6 / Metered spool (H25 - page C-6) available on request

AB6

3 Posizioni, doppio effetto A e B a scarico
3-Positions double-acting A and B to tank



AMI 3

AMI 4

AMI 21R

AMI 250

AMI 300

AMI 130

AMI 700

AMI 012

AMI 013

AMI 5C

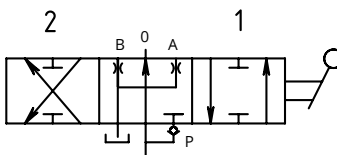
AMI 42C

AMI 12C

**

AB6P

3 Posizioni, doppio effetto A e B a scarico parzializzati
Metered 3-position, double-acting A and B to tank



AMI 3

AMI 4

AMI 21R

AMI 250

AMI 300

AMI 130

AMI 700

AMI 012

AMI 013

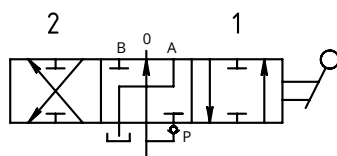
AMI 5C

AMI 42C

AMI 12C

AB7

3 Posizioni, doppio effetto A a scarico B bloccato
3-Positions double-acting A to tank, lock in B



AMI 3

AMI 4

AMI 21R

AMI 250

AMI 300

AMI 130

AMI 700

AMI 012

AMI 013

AMI 5C

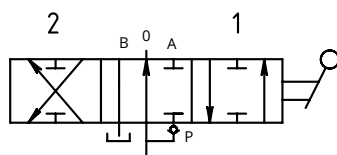
AMI 42C

AMI 12C

**

AB8

3 Posizioni, doppio effetto A bloccato B a scarico
3-Positions double-acting B to tank, lock in A



AMI 3

AMI 4

AMI 21R

AMI 250

AMI 300

AMI 130

AMI 700

AMI 012

AMI 013

AMI 5C

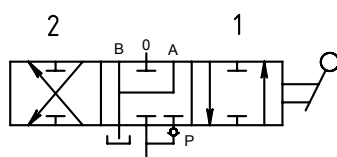
AMI 42C

AMI 12C

**

AB9

3 Posizioni, doppio effetto senza passaggio in O A e B a scarico
3-Positions double-acting no passage in O, A and B to tank



AMI 3

AMI 4

AMI 21R

AMI 250

AMI 300

AMI 130

AMI 700

AMI 012

AMI 013

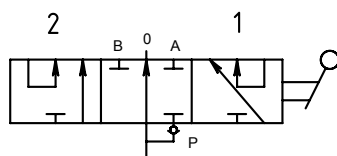
AMI 5C

AMI 42C

AMI 12C

AB10

3 Posizioni, doppio effetto serie
3-Positions double-acting series



AMI 3

AMI 4

AMI 21R

AMI 250

AMI 300 *

AMI 130

AMI 700 *

AMI 012

AMI 013

AMI 5C *

AMI 42C *

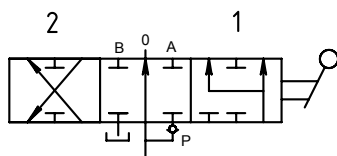
AMI 12C *

* N.B.: Il corpo distributore deve essere predisposto / Control valve body must be preset

** N.B.: È possibile realizzare il cursore parzializzato (H25) pag.C-6 / Metered spool (H25 - page C-6) available on request

AB11

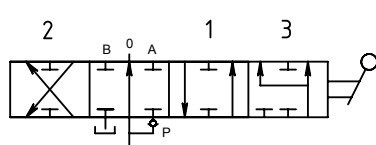
3 Posizioni, doppio effetto rigenerativo
3-Positions regenerative double-acting



AMI 3 *	AMI 4	AMI 21R *	AMI 250 *
AMI 300 *	AMI 130 *	AMI 700 *	AMI 012
AMI 013	AMI 5C *	AMI 42C *	AMI 12C *

AB11A

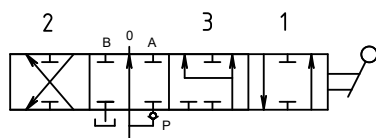
4 Posizioni, doppio effetto rigenerativo in posizione 3
4-Positions regenerative in 3rd position double-acting



AMI 3 *	AMI 4	AMI 21R *	AMI 250 *
AMI 300 *	AMI 130 *	AMI 700 *	AMI 012
AMI 013	AMI 5C *	AMI 42C *	AMI 12C *

AB11F

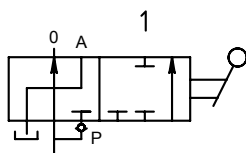
4 Posizioni, doppio effetto rigenerativo in posizione 1
4-Positions regenerative in 1st position double-acting



AMI 3	AMI 4	AMI 21R	AMI 250
AMI 300	AMI 130	AMI 700	AMI 012
AMI 013	AMI 5C	AMI 42C	AMI 12C

AB13

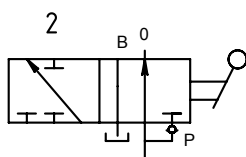
2 Posizioni, semplice effetto servizio in A a scarico
2-Positions single-acting service in A to tank



AMI 3	AMI 4	AMI 21R	AMI 250
AMI 300	AMI 130	AMI 700	AMI 012
AMI 013	AMI 5C	AMI 42C	AMI 12C

AB14

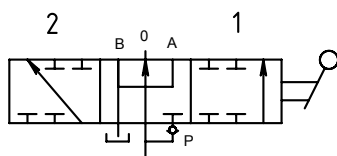
2 Posizioni, semplice effetto servizio in B a scarico
2-Positions single-acting service in B to tank



AMI 3	AMI 4	AMI 21R	AMI 250
AMI 300	AMI 130	AMI 700	AMI 012
AMI 013	AMI 5C	AMI 42C	AMI 12C

AB15

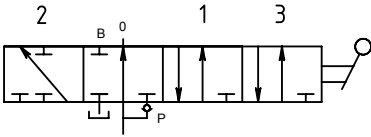
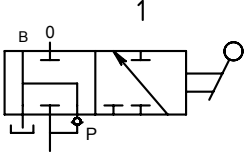
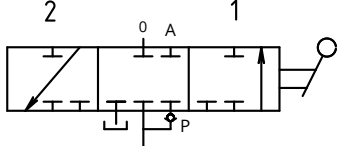
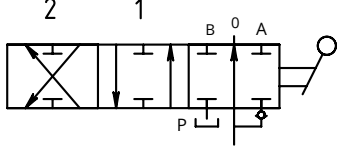
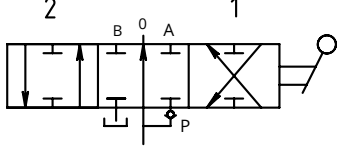
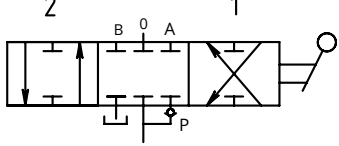
3 Posizioni, doppio effetto A e B a scarico, senza scarico incrociato
3-Positions double-acting A and B to tank, without cross return



AMI 3	AMI 4	AMI 21R	AMI 250
AMI 300	AMI 130	AMI 700	AMI 012
AMI 013	AMI 5C	AMI 42C	AMI 12C

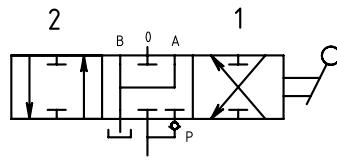
* N.B.: Il corpo distributore deve essere predisposto / Control valve body must be preset

** N.B.: È possibile realizzare il cursore parzializzato (H25) pag.C-6 / Metered spool (H25 - page C-6) available on request

<h2 style="color: red;">AB16</h2>	4 Posizioni, semplice effetto servizio in B con 4^a posizione flottante <i>4-Positions single-acting service in B with 4th floating position</i>	AMI 3	AMI 4 *	AMI 21R *	AMI 250
		AMI 300	AMI 130	AMI 700	AMI 012
		AMI 013	AMI 5C	AMI 42C	AMI 12C
		<h2 style="color: red;">AB20</h2>	2 Posizioni: posizione 1= P -> B; posizione 0= P e B -> T <i>2-Positions: pos. 1= P -> B; pos. 0= P and B -> T</i>	AMI 3	AMI 4
	AMI 300		AMI 130	AMI 700	AMI 012
	AMI 013		AMI 5C	AMI 42C	AMI 12C
	<h2 style="color: red;">AB21</h2>		3 posizioni, semplice effetto servizio in A senza passaggio in 0 <i>3-positions single-acting service in A, no passage in 0</i>	AMI 3	AMI 4
		AMI 300	AMI 130	AMI 700	AMI 012
		AMI 013	AMI 5C	AMI 42C	AMI 12C
		<h2 style="color: red;">AB22</h2>	3 posizioni, doppio effetto con posizioni 1 (A) e 0 invertite <i>3-positions double-acting with exchanged positions 1 (A) and 0</i>	AMI 3	AMI 4
	AMI 300		AMI 130	AMI 700	AMI 012
	AMI 013		AMI 5C	AMI 42C	AMI 12C
	<h2 style="color: red;">AB23</h2>		3 posizioni, doppio effetto con posizioni 1 (A) e 2 (B) invertite <i>3-positions double-acting with exchanged positions 1 (A) and 2 (B)</i>	AMI 3	AMI 4
		AMI 300	AMI 130	AMI 700	AMI 012
		AMI 013	AMI 5C	AMI 42C	AMI 12C
		<h2 style="color: red;">AB24</h2>	3 posizioni, doppio effetto senza passaggio in 0 con posizioni 1 (A) e 2 (B) invertite <i>3-positions double-acting, no passage in 0, with exchanged positions 1 (A) and 2 (B)</i>	AMI 3	AMI 4
	AMI 300		AMI 130	AMI 700	AMI 012
	AMI 013		AMI 5C	AMI 42C	AMI 12C

AB25

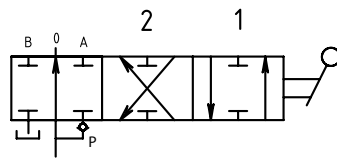
3 posizioni, doppio effetto A e B a scarico con posizioni 1 e 2 invertite
3-positions double-acting A and B to tank with exchanged positions 1 and 2



AMI 3	AMI 4	AMI 21R	AMI 250
AMI 300	AMI 130	AMI 700	AMI 012
AMI 013	AMI 5C	AMI 42C	AMI 12C

AB26

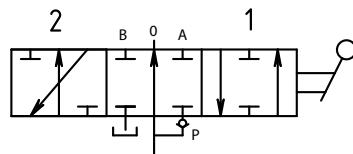
3 posizioni, doppio effetto con posizioni 2 e 0 invertite
3-positions double-acting with exchanged positions 2 and 0



AMI 3	AMI 4	AMI 21R	AMI 250
AMI 300	AMI 130	AMI 700	AMI 012
AMI 013	AMI 5C	AMI 42C	AMI 12C

AB27

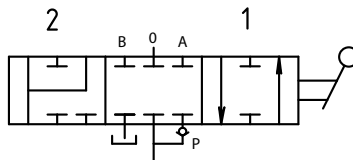
3 posizioni; pos. 1= P -> A; B -> T; pos. 0= P -> T con A e B bloccati; pos. 2= P e A -> T
3-positions; pos. 1= P -> A; B -> T; pos. 0= P -> T with A and B locked; pos. 2= P and A -> T



AMI 3	AMI 4	AMI 21R	AMI 250
AMI 300	AMI 130	AMI 700	AMI 012
AMI 013	AMI 5C	AMI 42C	AMI 12C

AB28

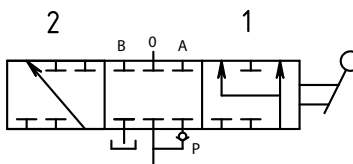
3 posizioni; pos. 1= P -> A; B -> T; pos. 0= P-A-B bloccati; pos. 2= A e B -> T con P bloccata
3-positions; pos. 1= P -> A; B -> T; pos. 0= P-A-B locked; pos. 2= A and B -> T with P locked



AMI 3 solo entrata SX only LH inlet	AMI 4	AMI 21R	AMI 250
AMI 300	AMI 130	AMI 700	AMI 012
AMI 013	AMI 5C	AMI 42C	AMI 12C

AB29

3 posizioni; pos. 1 rigenerativo; pos. 0= P-A-B bloccati; pos. 2= P -> B con A bloccato
3-positions; regenerative pos. 1; pos. 0= P-A-B locked; pos. 2= P -> B with A locked



AMI 3	AMI 4	AMI 21R	AMI 250 *
AMI 300	AMI 130	AMI 700	AMI 012
AMI 013	AMI 5C	AMI 42C	AMI 12C

* N.B.: Il corpo distributore deve essere predisposto / Control valve body must be preset

** N.B.: È possibile realizzare il cursore parzializzato (H25) pag.C-6 / Metered spool (H25 - page C-6) available on request

OPZIONI CURSORI

SPOOL OPTIONS

H24		Cursore per ricoprimento positivo accentuato <i>Spool with large positive overlap</i>			
		AMI 3	AMI 4	AMI 21R	AMI 250
		AMI 300	AMI 130	AMI 700	AMI 012
		AMI 013	AMI 5C	AMI 42C	AMI 12C
H25		Cursore parzializzato <i>Metered spool</i>			
		AMI 3	AMI 4	AMI 21R	AMI 250
		AMI 300	AMI 130	AMI 700	AMI 012
		AMI 013	AMI 5C	AMI 42C	AMI 12C
H25A		Cursore parzializzato per portate fino a 15 l/min <i>Metered spool for flow rates up to 15 l/m</i>			
		AMI 3	AMI 4	AMI 21R	AMI 250
		AMI 300	AMI 130	AMI 700	AMI 012
		AMI 013	AMI 5C	AMI 42C	AMI 12C
H26		Cursore nichelato <i>Nickel-plated spool</i>			
		AMI 3	AMI 4	AMI 21R	AMI 250
		AMI 300	AMI 130	AMI 700	AMI 012
		AMI 013	AMI 5C	AMI 42C	AMI 12C
H26T		Cursore temprato e nichelato <i>Hardened and nickel-plated spool</i>			
		AMI 3	AMI 4	AMI 21R	AMI 250
		AMI 300	AMI 130	AMI 700	AMI 012
		AMI 013	AMI 5C	AMI 42C	AMI 12C
H28		Cursore cromato <i>Chrome-plated spool</i>			
		AMI 3	AMI 4	AMI 21R	AMI 250
		AMI 300	AMI 130	AMI 700	AMI 012
		AMI 013	AMI 5C	AMI 42C	AMI 12C

CONTROLLO CURSORE SPOOL DRIVE

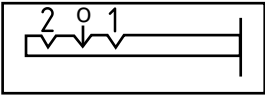
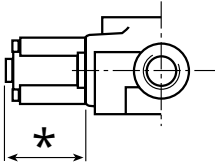
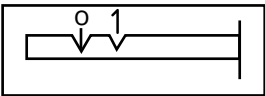
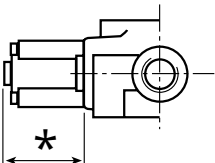
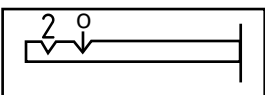
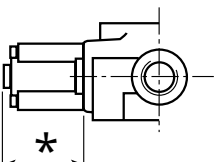
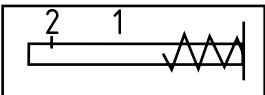
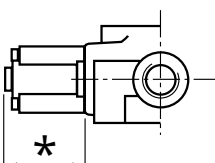
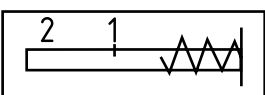
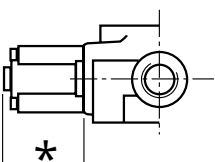
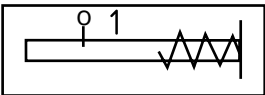
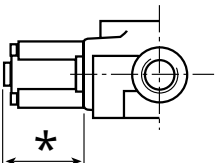
AMI: Le sigle dei distributori in grigio non sono disponibili per i rispettivi controlli cursore.
The codes of the control valves in grey are not available for their respective spool controls.

C1		3 Posizioni, ritorno al centro a molla 3-Positions spring return to center			
		AMI 3 * = 38	AMI 4 * = 38	AMI 21R * = 50	AMI 250 * = 38
		AMI 300 * = 50	AMI 130 * = 50	AMI 700 * = 50	AMI 012 * = 50
		AMI 013 * = 50	AMI 5C * = 38	AMI 42C * = 50	AMI 12C * = 50
C2		3 Posizioni, ritorno al centro a molla ritenuta in pos. 1 e 2 3-Positions spring return to center detent in 1 and 2 pos.			
		AMI 3 * = 72	AMI 4 * = 72	AMI 21R * = 92	AMI 250 * = 72
		AMI 300 * = 92	AMI 130 * = 92	AMI 700 * = 92	AMI 012
		AMI 013	AMI 5C * = 72	AMI 42C * = 92	AMI 12C * = 92
C3		3 Posizioni, ritorno al centro a molla ritenuta in pos. 1 3-Positions spring return to center detent in 1 pos.			
		AMI 3 * = 72	AMI 4 * = 72	AMI 21R * = 92	AMI 250 * = 72
		AMI 300 * = 92	AMI 130 * = 92	AMI 700 * = 92	AMI 012
		AMI 013 * = 92	AMI 5C * = 72	AMI 42C * = 92	AMI 12C * = 92
C4		3 Posizioni, ritorno al centro a molla ritenuta in pos. 2 3-Positions spring return to center detent in 2 pos.			
		AMI 3 * = 72	AMI 4 * = 72	AMI 21R * = 50	AMI 250 * = 72
		AMI 300 * = 50	AMI 130 * = 50	AMI 700 * = 92	AMI 012
		AMI 013 * = 50	AMI 5C * = 72	AMI 42C * = 50	AMI 12C * = 50
C5		4 Posizioni, ritorno al centro a molla ritenuta in 4^ pos. flottante a tirare 4-Positions spring return to centre floating pulling detent in 4th position			
		AMI 3	AMI 4 * = 72	AMI 21R * = 92	AMI 250 * = 72
		AMI 300 * = 92	AMI 130 * = 92	AMI 700 * = 92	AMI 012 * = 83
		AMI 013 * = 83	AMI 5C * = 72	AMI 42C * = 92	AMI 12C * = 92
C5S		4 Posizioni, ritorno al centro a molla ritenuta in 4^ pos. flottante a spingere 4-Positions spring return to centre floating push-in detent in 4th position			
		AMI 3	AMI 4 * = 72	AMI 21R * = 92	AMI 250 * = 72
		AMI 300 * = 92	AMI 130 * = 92	AMI 700 * = 92	AMI 012
		AMI 013	AMI 5C * = 72	AMI 42C * = 92	AMI 12C * = 92

I dati presenti nel presente catalogo non sono impegnativi e possono essere variati senza obbligo di preavviso.
Any specification in this catalogue is not binding and can be modified without any notice.

CONTROLLO CORSO

SPOOL DRIVE

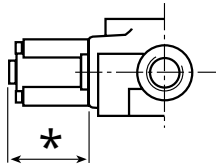
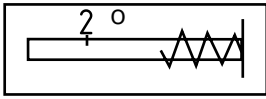
C6		Ritenuta nelle 3 posizioni <i>Detent in the 3 positions</i>			
		AMI 3 * = 38	AMI 4 * = 38	AMI 21R * = 50	AMI 250 * = 38
		AMI 300 * = 50	AMI 130 * = 50	AMI 700 * = 50	AMI 012
		AMI 013 * = 50	AMI 5C * = 38	AMI 42C * = 50	AMI 12C * = 50
C7		Ritenuta nelle 2 posizioni in pos. 1 e 0 <i>Detent in the 2 positions in 1 and 0 pos.</i>			
		AMI 3 * = 38	AMI 4 * = 38	AMI 21R * = 50	AMI 250 * = 38
		AMI 300 * = 50	AMI 130 * = 50	AMI 700 * = 50	AMI 012
		AMI 013 * = 50	AMI 5C * = 38	AMI 42C * = 50	AMI 12C * = 50
C8		Ritenuta nelle 2 posizioni in pos. 2 e 0 <i>Detent in the 2 positions in 2 and 0 pos.</i>			
		AMI 3 * = 38	AMI 4 * = 38	AMI 21R * = 50	AMI 250 * = 38
		AMI 300 * = 50	AMI 130 * = 50	AMI 700 * = 50	AMI 012
		AMI 013 * = 50	AMI 5C * = 38	AMI 42C * = 50	AMI 12C * = 50
C9		Ritorno a molla in posizione 2 <i>Spring return to position 2</i>			
		AMI 3 * = 38	AMI 4 * = 38	AMI 21R * = 50	AMI 250 * = 38
		AMI 300 * = 50	AMI 130 * = 50	AMI 700 * = 50	AMI 012
		AMI 013 * = 50	AMI 5C * = 38	AMI 42C * = 50	AMI 12C * = 50
C10		Ritorno a molla in posizione 1 <i>Spring return to position 1</i>			
		AMI 3 * = 38	AMI 4 * = 38	AMI 21R * = 50	AMI 250 * = 38
		AMI 300 * = 50	AMI 130 * = 50	AMI 700 * = 50	AMI 012
		AMI 013 * = 50	AMI 5C * = 38	AMI 42C * = 50	AMI 12C * = 50
C11		Posizione 1, ritorno a molla in posizione 0 <i>Position 1, spring return to position 0</i>			
		AMI 3 * = 38	AMI 4 * = 38	AMI 21R * = 50	AMI 250 * = 38
		AMI 300 * = 50	AMI 130 * = 50	AMI 700 * = 50	AMI 012
		AMI 013 * = 50	AMI 5C * = 38	AMI 42C * = 50	AMI 12C * = 50

CONTROLLO CURSORE

SPOOL DRIVE

C11SPD

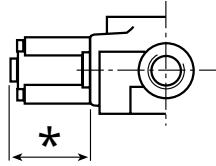
Posizione 0, ritorno a molla in posizione 1
Position 0, spring return to position 1



AMI 3 * = 38	AMI 4 * = 38	AMI 21R * = 50	AMI 250 * = 38
AMI 300 * = 50	AMI 130 * = 50	AMI 700 * = 50	AMI 012
AMI 013 * = 50	AMI 5C * = 38	AMI 42C * = 50	AMI 12C * = 50

C12

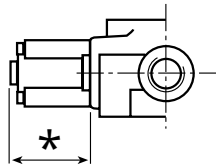
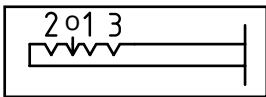
Posizione 2, ritorno a molla in posizione 0
Position 2, spring return to position 0



AMI 3 * = 38	AMI 4 * = 38	AMI 21R * = 50	AMI 250 * = 38
AMI 300 * = 50	AMI 130 * = 50	AMI 700 * = 50	AMI 012
AMI 013 * = 50	AMI 5C * = 38	AMI 42C * = 50	AMI 12C * = 50

C13

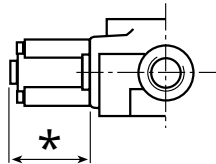
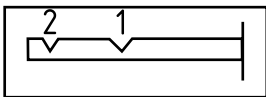
Ritenuta nelle 4 posizioni
Detent in the 4 positions



AMI 3	AMI 4 * = 38	AMI 21R * = 50	AMI 250 * = 38
AMI 300 * = 50	AMI 130 * = 50	AMI 700 * = 50	AMI 012
AMI 013 * = 50	AMI 5C * = 38	AMI 42C * = 50	AMI 12C * = 50

C14

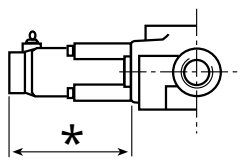
2 Posizioni, ritenuta in 1 e 2
2-Positions detent in 1 and 2



AMI 3 * = 38	AMI 4 * = 38	AMI 21R * = 50	AMI 250 * = 38
AMI 300 * = 50	AMI 130 * = 50	AMI 700 * = 50	AMI 012
AMI 013 * = 50	AMI 5C * = 38	AMI 42C * = 50	AMI 12C * = 50

C15

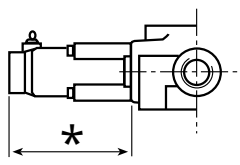
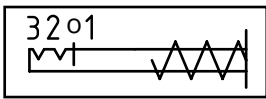
4 Posizioni, ritorno al centro a molla da 1 in 0, ritenuta in 2 e in 4^A pos. flottante
4-Positions, spring return to center from 1 in 0, detent in 2 and in 4th floating position



AMI 3	AMI 4 * = 72	AMI 21R * = 92	AMI 250 * = 72
AMI 300 * = 92	AMI 130 * = 92	AMI 700 * = 92	AMI 012
AMI 013	AMI 5C * = 72	AMI 42C * = 92	AMI 12C * = 92

C15S

4 Posizioni, ritorno al centro a molla da 2 in 0, ritenuta in 1 e in 4^A pos. flottante
4-Positions, spring return to center from 2 in 0, detent in 1 and in 4th floating position

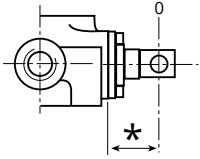
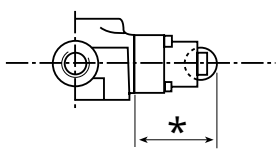
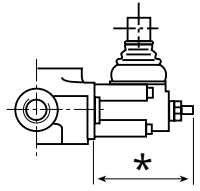
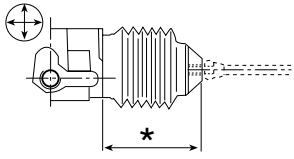
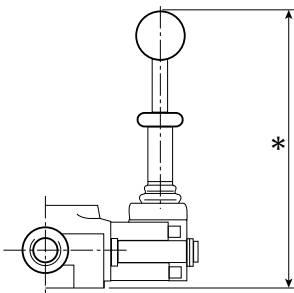


AMI 3	AMI 4 * = 72	AMI 21R * = 92	AMI 250 * = 72
AMI 300 * = 92	AMI 130 * = 92	AMI 700 * = 92	AMI 012
AMI 013	AMI 5C * = 72	AMI 42C * = 92	AMI 12C * = 92

ACCESSORI - OPZIONI LATO LEVA

ACCESSORIES - OPTIONS ON LEVER SIDE

AMI: Le sigle dei distributori in grigio non sono disponibili per i rispettivi accessori.
The codes of the control valves in grey are not available for their respective accessories.

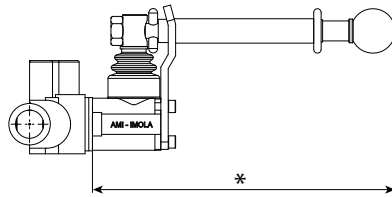
H3		Flangia raschiapolvere sul cursore <i>Dust scraping flange on spool</i>			
	AMI 3 * = 28	AMI 4 * = 28	AMI 21R * = 34	AMI 250 * = 28	
	AMI 300 * = 34	AMI 130 * = 34	AMI 700 * = 54	AMI 012	
	AMI 013	AMI 5C * = 28	AMI 42C * = 54	AMI 12C * = 54	
H6		Dispositivo per azionamento a camme del cursore <i>Device for spool cam driving</i>			
	AMI 3 * = 52	AMI 4 * = 52	AMI 21R * = 62	AMI 250 * = 52	
	AMI 300 * = 62	AMI 130 * = 62	AMI 700 * = 62	AMI 012	
	AMI 013	AMI 5C * = 52	AMI 42C * = 62	AMI 12C * = 62	
H8		Dispositivo con limitatore di corsa nel gruppo leva <i>Device with stroke limiter in the lever unit</i>			
	AMI 3 * = 66	AMI 4 * = 66	AMI 21R * = 80	AMI 250 * = 66	
	AMI 300 * = 80	AMI 130 * = 80	AMI 700 * = 100	AMI 012	
	AMI 013	AMI 5C * = 66	AMI 42C * = 100	AMI 12C * = 100	
H16		Gruppo leva di azionamento a cloche con movimentazione a + (senza asta) <i>Joystick driving lever unit with + shifting (without rod)</i>			
	AMI 3	AMI 4 * = 85	AMI 21R	AMI 250 * = 85	
	AMI 300 * = 102	AMI 130 * = 102	AMI 700 * = 122	AMI 012 * = 102	
	AMI 013 * = 102	AMI 5C * = 85	AMI 42C * = 122	AMI 12C	
H19		Gruppo leva di azionamento a norme EMPI con sblocco a siringa <i>Driving lever unit to EMPI standards with release by syringe</i>			
	AMI 3 * = 140/170/200	AMI 4 * = 140/170/200	AMI 21R * = 200	AMI 250 * = 140/170/200	
	AMI 300 * = 200	AMI 130 * = 200	AMI 700 * = 200	AMI 012	
	AMI 013	AMI 5C * = 140/170/200	AMI 42C * = 200	AMI 12C * = 200	

ACCESSORI - OPZIONI LATO LEVA

ACCESSORIES - OPTIONS ON LEVER SIDE

H19A

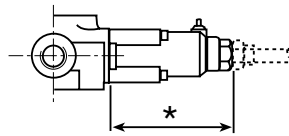
Gruppo leva di azionamento a norme EMPI con sblocco a siringa
Driving lever unit to EMPI standards with release by syringe



AMI 3 * = 204,5	AMI 4 * = 204,5	AMI 21R	AMI 250 * = 204,5
AMI 300	AMI 130	AMI 700	AMI 012
AMI 013	AMI 5C * = 204,5	AMI 42C	AMI 12C

H35

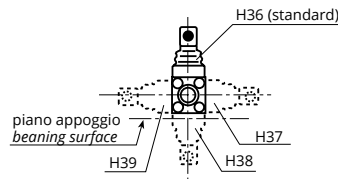
Dispositivo con predisposizione telecomando in sostituzione al gruppo leva
Device with remote control presetting to replace lever unit



AMI 3 * = 84	AMI 4 * = 84	AMI 21R * = 102	AMI 250 * = 84
AMI 300 * = 102	AMI 130 * = 102	AMI 700 * = 122	AMI 012 * = 78
AMI 013 * = 78	AMI 5C * = 84	AMI 42C * = 122	AMI 12C * = 122

H36

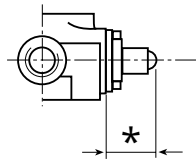
Orientamento del gruppo leva
Orientation of lever unit



AMI 3	AMI 4	AMI 21R	AMI 250
AMI 300	AMI 130	AMI 700	AMI 012
AMI 013	AMI 5C	AMI 42C	AMI 12C

H51

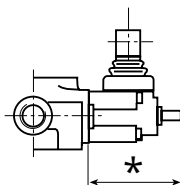
Cursore con terminale sferico
Spool with ball terminal



AMI 3 * = 25	AMI 4 * = 25	AMI 21R * = 32	AMI 250 * = 25
AMI 300 * = 32	AMI 130 * = 32	AMI 700	AMI 012
AMI 013	AMI 5C	AMI 42C	AMI 12C

H61

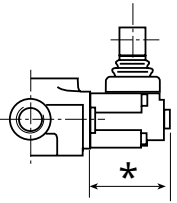
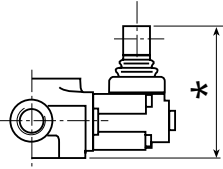
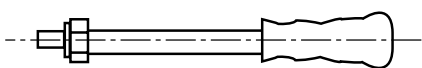
Dispositivo con spintore meccanico per azionamento cursore (senza asta leva)
Device with mechanical pusher for spool driving (without lever rod)



AMI 3 * = 72	AMI 4 * = 72	AMI 21R * = 81	AMI 250 * = 72
AMI 300 * = 81	AMI 130 * = 81	AMI 700 * = 101	AMI 012
AMI 013	AMI 5C * = 72	AMI 42C * = 101	AMI 12C * = 101

ACCESSORI - OPZIONI LATO LEVA

ACCESSORIES - OPTIONS ON LEVER SIDE

R3	Gruppo leva azionamento cursore (senza asta leva) <i>Lever spool driving unit (without lever rod)</i>				
		AMI 3 * = 50	AMI 4 * = 50	AMI 21R * = 64	AMI 250 * = 50
		AMI 300 * = 64	AMI 130 * = 64	AMI 700 * = 84	AMI 012
AMI 013	AMI 5C * = 50	AMI 42C * = 84	AMI 12C * = 84		
R3/B	Gruppo leva azionamento cursore (senza asta leva) ribassato <i>Low-lever spool driving unit (without lever rod)</i>				
		AMI 3 * = 83	AMI 4 * = 83	AMI 21R * = 93	AMI 250 * = 83
		AMI 300	AMI 130	AMI 700	AMI 012
AMI 013	AMI 5C * = 111	AMI 42C	AMI 12C		
R4	Gruppo asta leva con impugnatura anatomica (standard) <i>Lever rod unit with anatomic handle (standard)</i>				
	 Gruppo asta leva M 10 (standard) fornibile nelle lunghezze: <i>Lever rod unit M 10 (standard), delivered in the following lengths:</i> 150-200-250-300-400-500	AMI 3	AMI 4	AMI 21R	AMI 250
		AMI 300	AMI 130	AMI 700	AMI 012
AMI 013		AMI 5C	AMI 42C	AMI 12C	
R4/R	Gruppo asta leva con impugnatura anatomica rossa <i>Lever rod unit with red anatomic handle</i>				
		AMI 3	AMI 4	AMI 21R	AMI 250
		AMI 300	AMI 130	AMI 700	AMI 012
	AMI 013	AMI 5C	AMI 42C	AMI 12C	
R4/G	Gruppo asta leva con impugnatura anatomica gialla <i>Lever rod unit with yellow anatomic handle</i>				
		AMI 3	AMI 4	AMI 21R	AMI 250
		AMI 300	AMI 130	AMI 700	AMI 012
	AMI 013	AMI 5C	AMI 42C	AMI 12C	

ACCESSORI - OPZIONI LATO LEVA

ACCESSORIES - OPTIONS ON LEVER SIDE

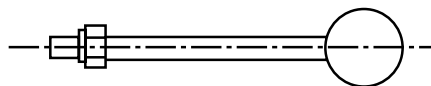
R4/V

Gruppo asta leva con impugnatura anatomica verde
Lever rod unit with green anatomic handle

AMI 3	AMI 4	AMI 21R	AMI 250
AMI 300	AMI 130	AMI 700	AMI 012
AMI 013	AMI 5C	AMI 42C	AMI 12C

R6

Gruppo asta leva con impugnatura sferica
Lever rod unit with ball handle



Gruppo asta leva M 10 fornibile nelle lunghezze:
Lever rod unit M 10 delivered in the following lengths:
150-200-250-300-400-500

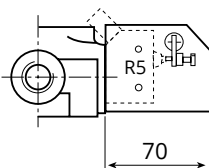
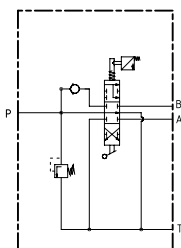
AMI 3	AMI 4	AMI 21R	AMI 250
AMI 300	AMI 130	AMI 700	AMI 012
AMI 013	AMI 5C	AMI 42C	AMI 12C

ACCESSORI - OPZIONI LATO POSIZIONATORE

ACCESSORIES - OPTIONS ON SPOOL DRIVE SIDE

H1

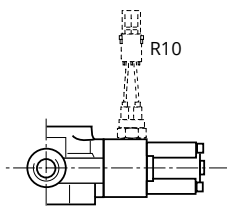
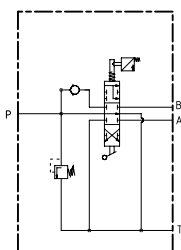
Dispositivo azionamento MICRO-SWITCH (senza MICRO-SWITCH) adattabile a R5
MICRO-SWITCH driving device (without MICRO-SWITCH) can be adjusted to R5



AMI 3	AMI 4	AMI 21R	AMI 250
AMI 300	AMI 130	AMI 700	AMI 012
AMI 013	AMI 5C	AMI 42C	AMI 12C

H2

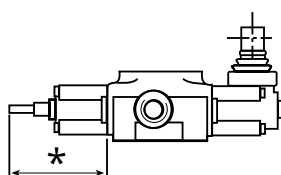
Dispositivo azionamento MICRO A SFERA (senza Micro a sfera) adattabile a R10
BALL MICRO-SWITCH (without Ball Micro-Switch) driving device can be adjusted to R10



AMI 3	AMI 4	AMI 21R	AMI 250
AMI 300	AMI 130	AMI 700	AMI 012
AMI 013	AMI 5C	AMI 42C	AMI 12C

H5

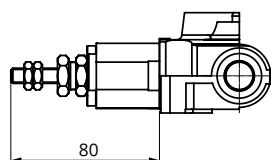
Dispositivo per doppio azionamento del cursore: gruppo leva più terminale filettato M8 lato controllo (solo controllo C1)
Device for spool double driving: lever unit + M8 threaded terminal on drive side (drive C1 only)



AMI 3 * = 68	AMI 4 * = 68	AMI 21R * = 85	AMI 250 * = 68
AMI 300 * = 85	AMI 130 * = 85	AMI 700 * = 85	AMI 012 * = 85
AMI 013 * = 85	AMI 5C * = 68	AMI 42C * = 85	AMI 12C * = 85

H7

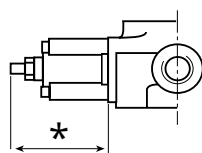
Dispositivo con doppio limitatore di corsa lato controllo
Device with twin stroke limiter on control side



AMI 3	AMI 4	AMI 21R	AMI 250
AMI 300	AMI 130	AMI 700	AMI 012
AMI 013	AMI 5C	AMI 42C	AMI 12C

H9

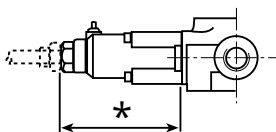
Dispositivo con limitatore di corsa nel gruppo controllo
Device with stroke limiter in the drive unit



AMI 3 * = 54	AMI 4 * = 54	AMI 21R * = 66	AMI 250 * = 54
AMI 300 * = 66	AMI 130 * = 66	AMI 700 * = 66	AMI 012
AMI 013 * = 66	AMI 5C * = 54	AMI 42C * = 66	AMI 12C * = 66

H34

Dispositivo con predisposizione telecomando lato controllo (controllo C1)
Device with remote control presetting on drive side (drive C1)



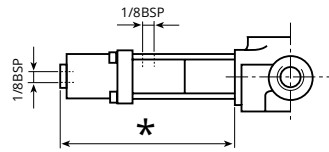
AMI 3 * = 84	AMI 4 * = 84	AMI 21R * = 102	AMI 250 * = 84
AMI 300 * = 102	AMI 130 * = 102	AMI 700 * = 102	AMI 012
AMI 013	AMI 5C * = 84	AMI 42C * = 102	AMI 12C * = 102

ACCESSORI - OPZIONI LATO POSIZIONATORE

ACCESSORIES - OPTIONS ON SPOOL DRIVE SIDE

H52

Dispositivo per azionamento pneumatico del cursore: gruppo leva e solo controllo C1
Device for spool pneumatic driving: lever unit and drive C1 only

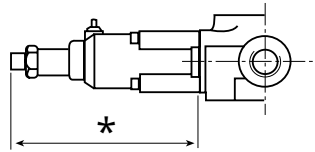
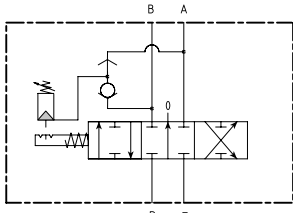


Bocche pilotaggio idraulico 1/4" BSP pneumatico 1/8" BSP
Piloting outlets hydraulic 1/4" BSP pneumatic 1/8" BSP

AMI 3 * = 120	AMI 4 * = 120	AMI 21R * = 143	AMI 250 * = 120
AMI 300 * = 143	AMI 130 * = 143	AMI 700 * = 143	AMI 012
AMI 013	AMI 5C * = 120	AMI 42C * = 143	AMI 12C * = 143

H56

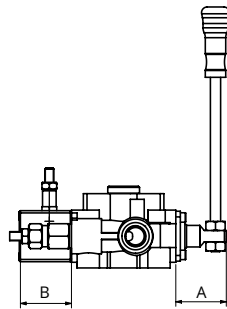
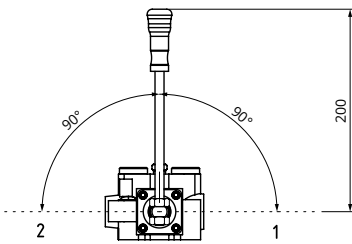
Dispositivo con sgancio automatico del cursore a fine corsa del martinetto
Device with spool automatic release at cylinder end of stroke



AMI 3 * = 95	AMI 4 * = 95	AMI 21R * = 132	AMI 250 * = 95
AMI 300 * = 132	AMI 130 * = 132	AMI 700	AMI 012
AMI 013	AMI 5C	AMI 42C	AMI 12C * = 132

H57

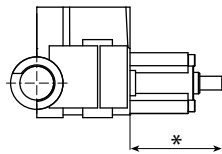
Dispositivo per azionamento rotativo del cursore completo di asta leva R4 = 200
Device for spool rotary driving complete with lever rod R4 = 200



AMI 3 A = 36 B = 67	AMI 4 A = 36 B = 67	AMI 21R A = 44 B = 46	AMI 250 A = 36 B = 67
AMI 300 A = 44 B = 46	AMI 130 A = 44 B = 46	AMI 700 A = 65 B = 46	AMI 012
AMI 013	AMI 5C A = 36 B = 67	AMI 42C A = 65 B = 46	AMI 12C A = 65 B = 46

H61A

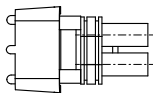
Dispositivo con spintore meccanico per azionamento cursore (lato controllo)
Device with mechanical pusher for spool driving (on spool drive side)



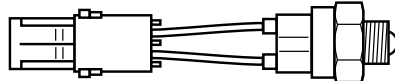
AMI 3 * = 55	AMI 4 * = 55	AMI 21R * = 67	AMI 250 * = 55
AMI 300 * = 67	AMI 130 * = 67	AMI 700 * = 67	AMI 012
AMI 013	AMI 5C * = 55	AMI 42C * = 67	AMI 12C * = 67

R10

Micro a sfera
Ball micro-switch



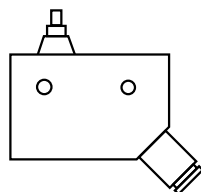
Connettore femmina fornibile solo su richiesta
Female connector, available only on request



AMI 3	AMI 4	AMI 21R	AMI 250
AMI 300	AMI 130	AMI 700	AMI 012
AMI 013	AMI 5C	AMI 42C	AMI 12C

R5

Micro-switch
Micro-switch



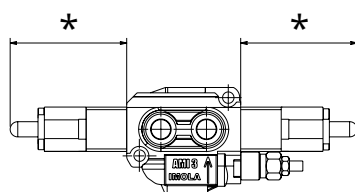
AMI 3	AMI 4	AMI 21R	AMI 250
AMI 300	AMI 130	AMI 700	AMI 012
AMI 013	AMI 5C	AMI 42C	AMI 12C

ACCESSORI - OPZIONI LATO LEVE E LATO POSIZIONATORE

ACCESSORIES - OPTIONS ON LEVER SIDE AND SPOOL DRIVE SIDE

H20

Dispositivo per inversione automatica del cursore solo con controllo C14
Automatic spool reversing device with C14 control only



AMI 3 * = 92	AMI 4 * = 92	AMI 21R * = 113	AMI 250 * = 92
AMI 300 * = 113	AMI 130 * = 113	AMI 700 * = 113	AMI 012
AMI 013	AMI 5C * = 92	AMI 42C * = 113	AMI 12C * = 113

H49 - H50

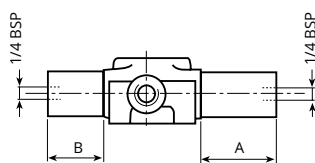
Dispositivo di trasformazione da doppio a semplice effetto su utilizzo A - B
Conversion device from double- to single-acting on user A - B

N.B.: Il corpo distributore deve essere predisposto.
N.B.: The control valve body must be preset.

AMI 3	AMI 4	AMI 21R	AMI 250
AMI 300	AMI 130	AMI 700	AMI 012
AMI 013	AMI 5C	AMI 42C	AMI 12C

H53

Dispositivo per azionamento idraulico del cursore (si consiglia l'abbinamento con il cursore parzializzato tipo H25)
Device for spool hydraulic driving (connection with the metered spool type H25 is recommended)

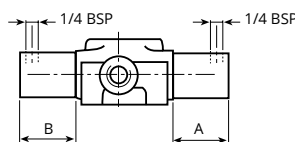


Bocche pilotaggio idraulico 1/4" BSP pneumatico 1/8" BSP
Piloting outlets hydraulic 1/4" BSP pneumatic 1/8" BSP

AMI 3 A = 79 B = 79	AMI 4 A = 79 B = 79	AMI 21R A = 72 B = 53	AMI 250 A = 79 B = 79
AMI 300 A = 72 B = 53	AMI 130 A = 72 B = 53	AMI 700 A = 92 B = 53	AMI 012
AMI 013	AMI 5C A = 79 B = 79	AMI 42C A = 92 B = 53	AMI 12C A = 92 B = 53

H53A

Dispositivo per azionamento idraulico del cursore con attacchi da 1/4" verticali (si consiglia l'abbinamento con il cursore parzializzato tipo H25)
Device for spool hydraulic actuation with 1/4" vertical connectors (connection with the metered spool type H25 is recommended)

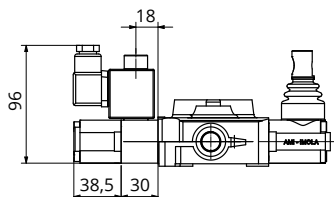


Bocche pilotaggio idraulico 1/4" BSP pneumatico 1/8" BSP
Piloting outlets hydraulic 1/4" BSP pneumatic 1/8" BSP

AMI 3 A = 58 B = 58	AMI 4 A = 58 B = 58	AMI 21R	AMI 250 A = 58 B = 58
AMI 300	AMI 130	AMI 700	AMI 012
AMI 013	AMI 5C A = 58 B = 58	AMI 42C	AMI 12C

H90 - H91

Kit elettrico per blocco di sicurezza cursore (H90 12Vcc - H91 24Vcc)
Spool safety electric lock kit (H90 12Vdc - H91 24Vdc)

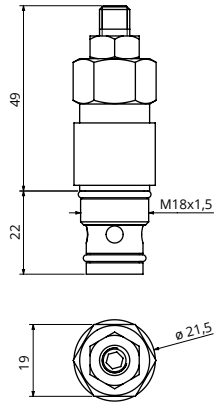


AMI 3	AMI 4	AMI 21R	AMI 250
AMI 300	AMI 130	AMI 700	AMI 012
AMI 013	AMI 5C	AMI 42C	AMI 12C

ACCESSORI - VALVOLE SECONDARIE
ACCESSORIES - SECONDARY VALVES

Z6 - Z7

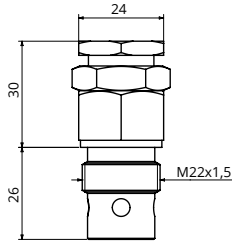
Valvola di massima pressione e antiurto su utilizzo A (Z6) o su utilizzo B (Z7)
Pressure relief and antishock valve on user A (Z6) or user B (Z7)



AMI 3	AMI 4	AMI 21R	AMI 250
AMI 300	AMI 130	AMI 700	AMI 012
AMI 013	AMI 5C	AMI 42C	AMI 12C

Z6 - Z7

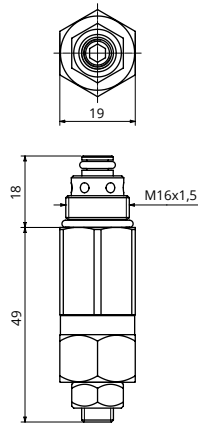
Valvola di massima pressione e antiurto su utilizzo A (Z6) o su utilizzo B (Z7)
Pressure relief and antishock valve on user A (Z6) or user B (Z7)



AMI 3	AMI 4	AMI 21R	AMI 250
AMI 300	AMI 130	AMI 700	AMI 012
AMI 013	AMI 5C	AMI 42C	AMI 12C

Z6 - Z7

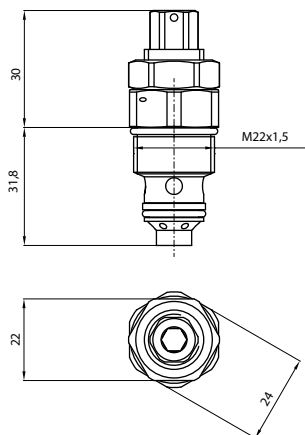
Valvola di massima pressione e antiurto su utilizzo A (Z6) o su utilizzo B (Z7)
Pressure relief and antishock valve on user A (Z6) or user B (Z7)



AMI 3	AMI 4	AMI 21R	AMI 250
AMI 300	AMI 130	AMI 700	AMI 012
AMI 013	AMI 5C	AMI 42C	AMI 12C

Z6 - Z7

Valvola di massima pressione e antiurto su utilizzo A (Z6) o su utilizzo B (Z7)
Pressure relief and antishock valve on user A (Z6) or user B (Z7)



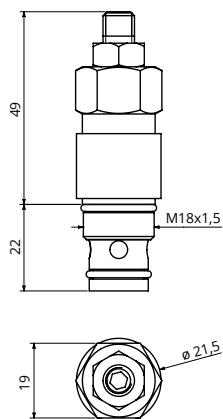
AMI 3	AMI 4	AMI 21R	AMI 250
AMI 300	AMI 130	AMI 700	AMI 012
AMI 013	AMI 5C	AMI 42C	AMI 12C

ACCESSORI - VALVOLE SECONDARIE

ACCESSORIES - SECONDARY VALVES

Z48 - Z49

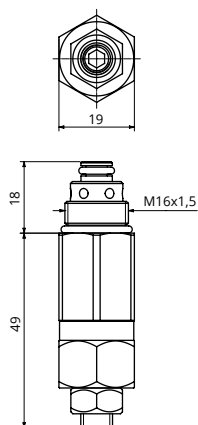
Valvola di massima pressione e antiurto su utilizzo A (Z48) o su utilizzo B (Z49)
Pressure relief and antishock valve on user A (Z48) or user B (Z49)



AMI 3	AMI 4	AMI 21R	AMI 250
AMI 300	AMI 130	AMI 700	AMI 012
AMI 013	AMI 5C	AMI 42C	AMI 12C

Z50

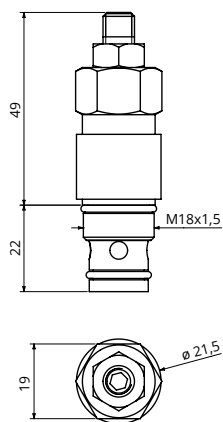
Valvola di MAX PRESSIONE su utilizzo A + B
PRESSURE RELIEF valve on user A + B



AMI 3	AMI 4	AMI 21R	AMI 250
AMI 300	AMI 130	AMI 700	AMI 012
AMI 013	AMI 5C	AMI 42C	AMI 12C

Z50

Valvola di MAX PRESSIONE su utilizzo A + B
PRESSURE RELIEF valve on user A + B



AMI 3	AMI 4	AMI 21R	AMI 250
AMI 300	AMI 130	AMI 700	AMI 012
AMI 013	AMI 5C	AMI 42C	AMI 12C

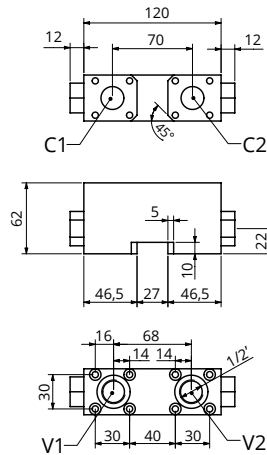
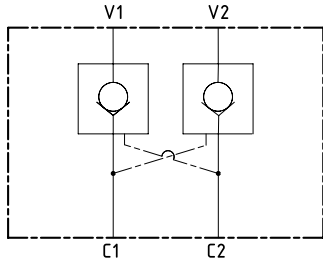
I dati nel presente catalogo non sono impegnativi e possono essere variati senza obbligo di preavviso
 Any specification in this catalogue is not binding and can be modified without any notice

ACCESSORI - VALVOLE SECONDARIE

ACCESSORIES - SECONDARY VALVES

Z16

Valvola di blocco pilotata sui due utilizzi (flangiata)
Piloted lock valve on both the users (flange-mounted)



AMI 3

AMI 4

AMI 21R

AMI 250

AMI 300

AMI 130

AMI 700

AMI 012

AMI 013

AMI 5C

AMI 42C

AMI 12C

Z12

Valvola di anti-cavitazione generale
Main anti-cavitation valve

AMI 3

AMI 4

AMI 21R

AMI 250
 (solo/only AMI 256)

AMI 300
 (solo/only AMI305/306)

AMI 130

AMI 700

AMI 012

AMI 013

AMI 5C

AMI 42C

AMI 12C

Z8

Valvola anti-cavitazione su utilizzo A
Anti-cavitation valve on user A

AMI 3

AMI 4

AMI 21R

AMI 250

AMI 300

AMI 130

AMI 700

AMI 012

AMI 013

AMI 5C

AMI 42C

AMI 12C

Z9

Valvola anti-cavitazione su utilizzo B
Anti-cavitation valve on user B

AMI 3

AMI 4

AMI 21R

AMI 250

AMI 300

AMI 130

AMI 700

AMI 012

AMI 013

AMI 5C

AMI 42C

AMI 12C

Z15

Valvola di blocco pilotata su utilizzo A (flangiata)
Piloted lock valve on user A (flange-mounted)

AMI 3

AMI 4

AMI 21R

AMI 250

AMI 300

AMI 130

AMI 700

AMI 012

AMI 013

AMI 5C

AMI 42C

AMI 12C

ACCESSORI - VALVOLE SECONDARIE

ACCESSORIES - SECONDARY VALVES

Z24

Valvola di blocco pilotata su utilizzo B (flangiata)

Piloted lock valve on user B (flange-mounted)

AMI 3	AMI 4	AMI 21R	AMI 250
AMI 300	AMI 130	AMI 700	AMI 012
AMI 013	AMI 5C	AMI 42C	AMI 12C

Z13

Valvola di max pressione su utilizzo A - B con scarico incrociato

Pressure relief valve on A - B users with cross return

AMI 3	AMI 4	AMI 21R	AMI 250
AMI 300	AMI 130	AMI 700	AMI 012
AMI 013	AMI 5C	AMI 42C	AMI 12C
DB3C	DB3		

ACCESSORI - PREDISPOSIZIONI

ACCESSORIES - PRE-SETTINGS

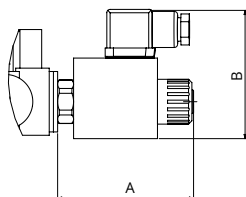
H27		Entrata (P) scarico (T) parte inferiore a pannello <i>Pressure line (P) return line (T) on body bottom fit on panel</i>			
		AMI 3	AMI 4	AMI 21R	AMI 250
		AMI 300	AMI 130	AMI 700	AMI 012
		AMI 013	AMI 5C	AMI 42C	AMI 12C
H32		Utilizzi (A-B) parte inferiore a pannello <i>Users (A-B) on body bottom fit on panel</i>			
		AMI 3	AMI 4	AMI 21R	AMI 250
		AMI 300	AMI 130	AMI 700	AMI 012
		AMI 013	AMI 5C	AMI 42C	AMI 12C
H12		Predisposizione per montaggio valvole ausiliarie esterne <i>Presetting for assembly of external auxiliary valves</i>			
		AMI 3	AMI 4	AMI 21R	AMI 250
		AMI 300	AMI 130	AMI 700	AMI 012
		AMI 013	AMI 5C	AMI 42C	AMI 12C
H21		Predisposizione tappata sulla sezione per montaggio valvola limitatrice di pressione (Z50) <i>Plugged presetting on the section for assembly of pressure relief valve (Z50)</i>			
		AMI 3	AMI 4	AMI 21R	AMI 250
		AMI 300	AMI 130	AMI 700	AMI 012
		AMI 013	AMI 5C	AMI 42C	AMI 12C
H22		Predisposizione tappata per montaggio valvole ausiliarie incorporate (Z6-Z7) <i>Plugged presetting for assembly of built-in auxiliary valves (Z6-Z7)</i>			
		AMI 3	AMI 4	AMI 21R	AMI 250
		AMI 300	AMI 130	AMI 700	AMI 012
		AMI 013	AMI 5C	AMI 42C	AMI 12C

ACCESSORI - COMANDI ELETTRICI

ACCESSORIES - ELECTRIC CONTROLS

H70

Dispositivo per azionamento elettrico (diretto) a 12Vcc completo di connettori
12Vdc electric drive (direct) complete with connectors

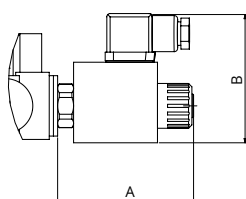


AMI 3 A = 80 B = 79	AMI 4 A = 80 B = 79	AMI 21R A = 80 B = 79	AMI 250 A = 80 B = 79
AMI 300 A = 100 B = 83	AMI 130	AMI 700	AMI 012
AMI 013	AMI 5C	AMI 42C	AMI 12C

*

H71

Dispositivo per azionamento elettrico (diretto) a 24Vcc completo di connettori
24Vdc electric drive (direct) complete with connectors

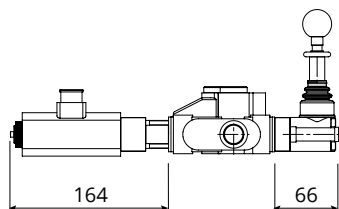


AMI 3 A = 80 B = 79	AMI 4 A = 80 B = 79	AMI 21R A = 80 B = 79	AMI 250 A = 80 B = 79
AMI 300 A = 100 B = 83	AMI 130	AMI 700	AMI 012
AMI 013	AMI 5C	AMI 42C	AMI 12C

*

H73

Comando elettrico ON-OFF (PUSH-PULL) 12Vcc per portate fino a 35 l/m
ON-OFF (PUSH-PULL) 12 V DC electric control for flow rates up to 35 l/m

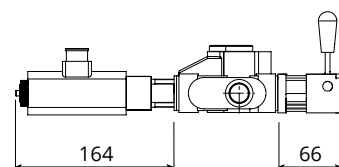


AMI 3	AMI 4	AMI 21R	AMI 250
AMI 300	AMI 130	AMI 700	AMI 012
AMI 013	AMI 5C	AMI 42C	AMI 12C

*

H73R1

Comando elettrico ON-OFF (PUSH-PULL) 12Vcc per portate fino a 35 l/m
ON-OFF (PUSH-PULL) 12 V DC electric control for flow rates up to 35 l/m



AMI 3	AMI 4	AMI 21R	AMI 250
AMI 300	AMI 130	AMI 700	AMI 012
AMI 013	AMI 5C	AMI 42C	AMI 12C

*

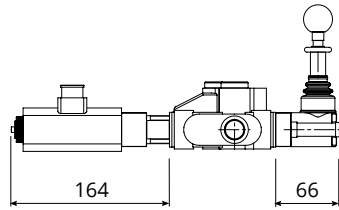
* **N.B.:** L'applicazione degli elettromagneti richiede una lavorazione speciale nel corpo / *The electromagnet application requires a special machining of the body*

ACCESSORI - COMANDI ELETTRICI

ACCESSORIES - ELECTRIC CONTROLS

H74

Comando elettrico ON-OFF (PUSH-PULL) 24Vcc per portate fino a 35 l/m
ON-OFF (PUSH-PULL) 24 V DC electric control for flow rates up to 35 l/m



AMI 3 AMI 4 AMI 21R AMI 250

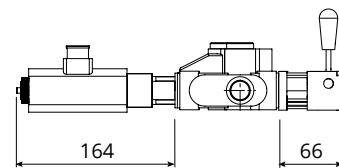
AMI 300 AMI 130 AMI 700 AMI 012

AMI 013 AMI 5C AMI 42C AMI 12C

*

H74R1

Comando elettrico ON-OFF (PUSH-PULL) 24Vcc per portate fino a 35 l/m
ON-OFF (PUSH-PULL) 24 V DC electric control for flow rates up to 35 l/m



AMI 3 AMI 4 AMI 21R AMI 250

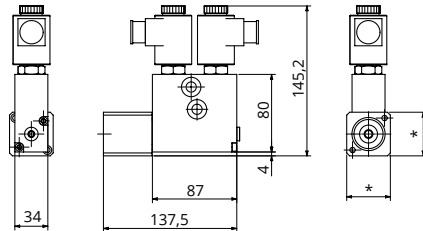
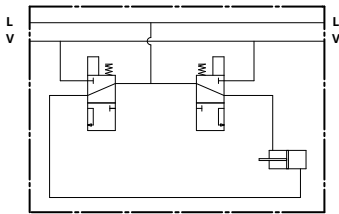
AMI 300 AMI 130 AMI 700 AMI 012

AMI 013 AMI 5C AMI 42C AMI 12C

*

H75 - H76

Comando elettro-idraulico ON-OFF 12Vcc - 24Vcc
Electro-hydraulic control ON-OFF 12Vdc - 24Vdc



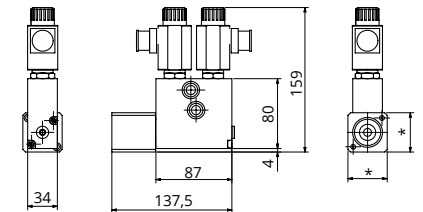
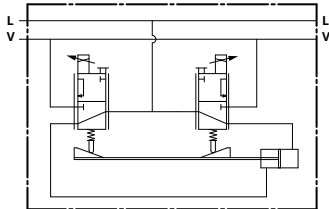
AMI 3 AMI 4 AMI 21R AMI 250
* = 34,5 * = 34,5 * = 44,5 * = 34,5

AMI 300 AMI 130 AMI 700 AMI 012
* = 44,5 * = 44,5 * = 44,5

AMI 013 AMI 5C AMI 42C AMI 12C
* = 34,5 * = 44,5 * = 44,5

H77 - H78

Comando elettro-idraulico proporzionale 12Vcc - 24Vcc
Electro-hydraulic control proportional 12Vdc - 24Vdc



AMI 3 AMI 4 AMI 21R AMI 250
* = 34,5 * = 34,5 * = 44,5 * = 34,5

AMI 300 AMI 130 AMI 700 AMI 012
* = 44,5 * = 44,5 * = 44,5

AMI 013 AMI 5C AMI 42C AMI 12C
* = 34,5 * = 44,5 * = 44,5

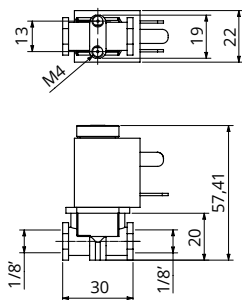
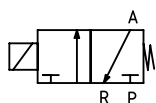
* N.B.: I comandi elettro-idraulici H75-H76-H77-H78 sono comprensivi di riduttrice di pressione flangiata. A richiesta possono essere forniti completi di kit di alimentazione con valvola di non ritorno tarata a 10 bar. / Electro-hydraulic controls H75-H76-H77-H78 include flange-mounted pressure reducer. They can, on request, be supplied complete with input kits with non-return valves calibrated at 10 bar.

ACCESSORI - OPZIONI SU COMANDI ELETTRICI

ACCESSORIES - OPTIONS ON ELECTRIC CONTROLS

H54 - H55

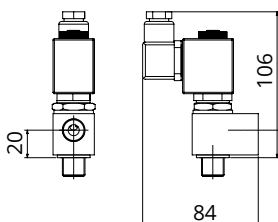
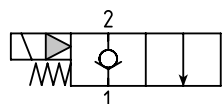
Valvole elettropneumatiche 12V - 24V
Electro-pneumatic valves 12Vdc - 24Vdc



AMI 3	AMI 4	AMI 21R	AMI 250
AMI 300	AMI 130	AMI 700	AMI 012
AMI 013	AMI 5C	AMI 42C	AMI 12C

H66 - H67 H68 - H69

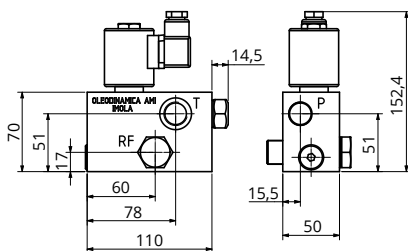
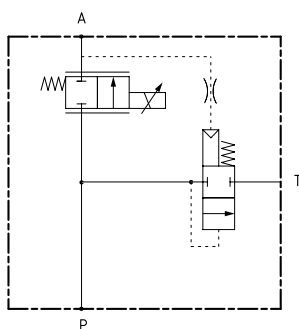
Elettrovalvola 2 vie flangiabile su utilizzi A-B
H66 (12Vcc) su utilizzo A - H67 (24Vcc) su utilizzo A - H68 (12Vcc) su utilizzo B - H69 (24Vcc) su utilizzo B
2-Way solenoid valve suitable for flange-mounting on A-B users
H66 (12Vcc) user A - H67 (24Vcc) user A - H68 (12Vcc) user B - H69 (24Vcc) user B



AMI 3	AMI 4	AMI 21R	AMI 250
AMI 300	AMI 130	AMI 700	AMI 012
AMI 013	AMI 5C	AMI 42C	AMI 12C

VPF

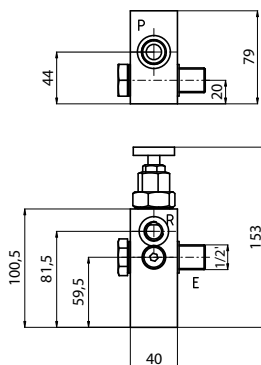
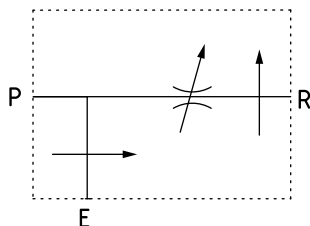
Valvola proporzionale 12-24 Vcc flangiabile in ingresso sul distributore (vedi consolle a pag. E-16)
12-24 Vdc proportional valve suitable for flange-mounting on control valve inlet (see control panel page E-16)



AMI 3	AMI 4	AMI 21R	AMI 250
AMI 300	AMI 130	AMI 700	AMI 012
AMI 013	AMI 5C	AMI 42C	AMI 12C

VRF

Blocco regolatore di flusso flangiabile in ingresso
Flange-mounted flow regulator at inlet



AMI 3	AMI 4	AMI 21R	AMI 250
AMI 300	AMI 130	AMI 700	AMI 012
AMI 013	AMI 5C	AMI 42C	AMI 12C

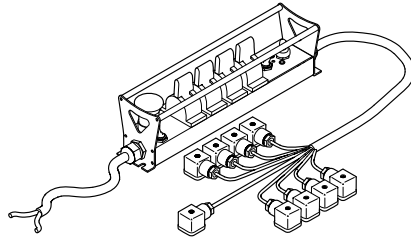
I dati nel presente catalogo non sono impegnativi e possono essere variati senza obbligo di preavviso
 Any specification in this catalogue is not binding and can be modified without any notice

ACCESSORI - COMANDI E RADIOCOMANDI PER DISTRIBUTORI ELETTRICI

ACCESSORIES - CONTROLS AND REMOTE CONTROLS FOR ELECTRIC CONTROL VALVES

CONS...F

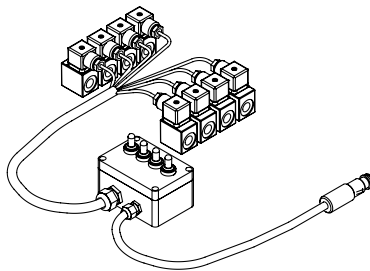
Consolle per comando elettrico proporzionale da 1 a 6 funzioni (dedicata a VPF vedi pag. E-15)
1 to 6 functions proportional electric control console (VPF-dedicated, see page. E-15)



AMI 3	AMI 4	AMI 21R	AMI 250
AMI 300	AMI 130	AMI 700	AMI 012
AMI 013	AMI 5C	AMI 42C	AMI 12C

COM...F

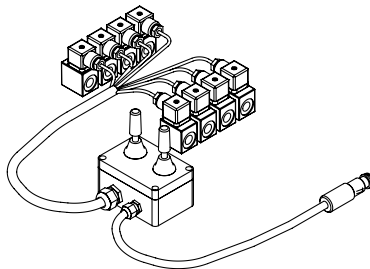
Scatola comando per distributore elettrico ON-OFF fornibile da 1 a 16 levette
Electric control valve ON-OFF control box, can be supplied with 1 to 16 levers



AMI 3	AMI 4	AMI 21R	AMI 250
AMI 300	AMI 130	AMI 700	AMI 012
AMI 013	AMI 5C	AMI 42C	AMI 12C

COM...J

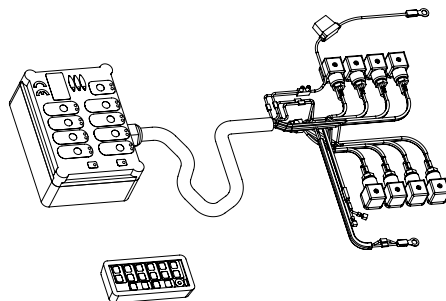
Scatola con joystick per comando elettrico ON-OFF 12/24 Vcc
Joystick box for 12/24 Vdc ON-OFF electric control



AMI 3	AMI 4	AMI 21R	AMI 250
AMI 300	AMI 130	AMI 700	AMI 012
AMI 013	AMI 5C	AMI 42C	AMI 12C

RXVE

Radiocomando per distributore con comando elettrico ON-OFF completo di ricevitore e trasmettitore
Control valve radio control with ON-OFF electrical control complete with receiver and transmitter



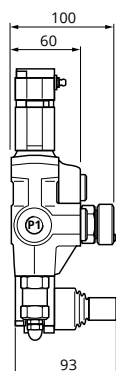
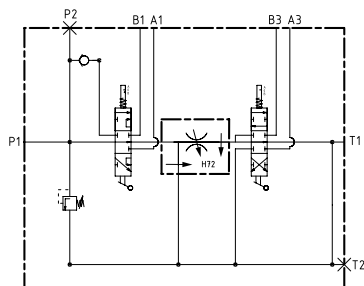
AMI 3	AMI 4	AMI 21R	AMI 250
AMI 300	AMI 130	AMI 700	AMI 012
AMI 013	AMI 5C	AMI 42C	AMI 12C

ACCESSORI - REGOLATORI DI FLUSSO

ACCESSORIES - FLOW REGULATORS

H72

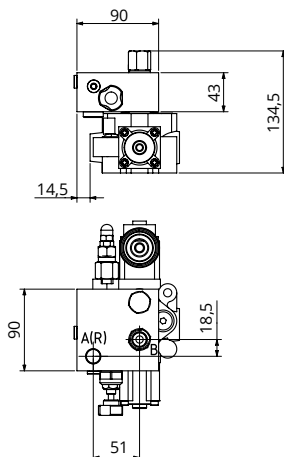
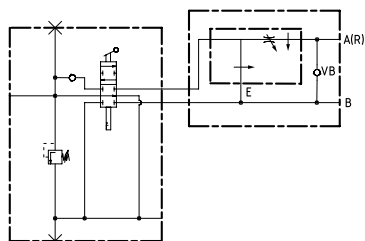
Versione con divisore di flusso a sottrazione (n.b.: portata max in ingresso 35 l/m)
Version with withdrawal flow regulator (n.b.: max. inlet flow rate 35 l/m)



AMI 3	AMI 4	AMI 21R	AMI 250
AMI 300	AMI 130	AMI 700	AMI 012
AMI 013	AMI 5C	AMI 42C	AMI 12C

H72A

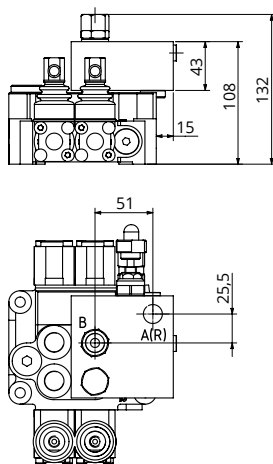
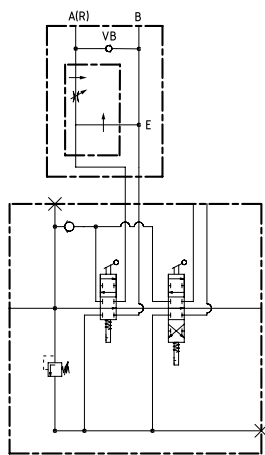
Blocco regolatore antibloccaggio flangiato parte superiore, reversibile lato "P" o lato "T" (n.b.: portata max in ingresso 30 l/m)
Anti-locking regulator block flange-mounted on the top, reversible on "P" or "T" side (n.b.: max. inlet flow rate 30 l/m)



AMI 3	AMI 4	AMI 21R	AMI 250
AMI 300	AMI 130	AMI 700	AMI 012
AMI 013	AMI 5C	AMI 42C	AMI 12C

H72A

Blocco regolatore antibloccaggio flangiato parte superiore, reversibile lato "P" o lato "T" (n.b.: portata max in ingresso 30 l/m)
Anti-locking regulator block flange-mounted on the top, reversible on "P" or "T" side (n.b.: max. inlet flow rate 30 l/m)



AMI 3	AMI 4	AMI 21R	AMI 250
AMI 300	AMI 130	AMI 700	AMI 012
AMI 013	AMI 5C	AMI 42C	AMI 12C

A(R): Utilizzo A regolato / Adjusted User A
E: Eccedenza / Excess
VB: Valvola antibloccaggio / Anti-locking valve

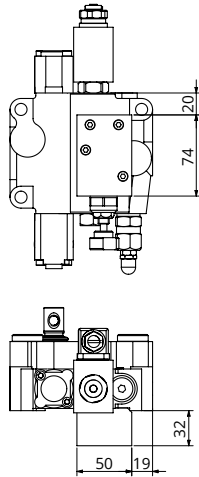
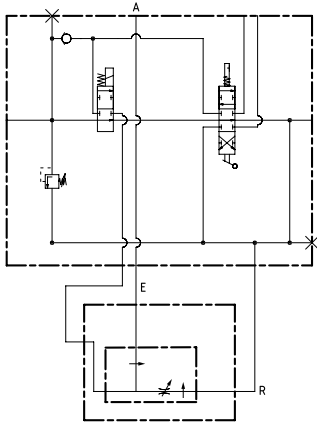
I dati in presente catalogo non sono impegnativi e possono essere variati senza obbligo di preavviso
Any specification in this catalogue is not binding and can be modified without any notice

ACCESSORI - REGOLATORI DI FLUSSO

ACCESSORIES - FLOW REGULATORS

H72B

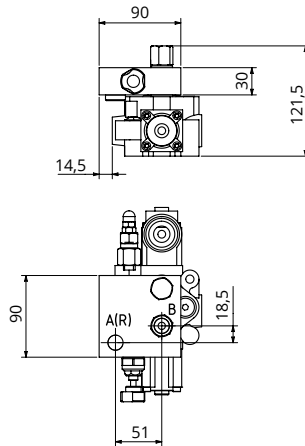
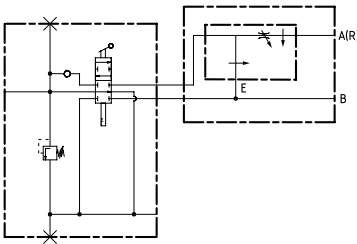
Blocco regolatore flangiato parte inferiore (n.b.: portata max in ingresso 30 l/m)
Regulator block flange-mounted on the bottom (n.b.: max. inlet flow rate 30 l/m)



AMI 3	AMI 4	AMI 21R	AMI 250
AMI 300	AMI 130	AMI 700	AMI 012
AMI 013	AMI 5C	AMI 42C	AMI 12C

H72C

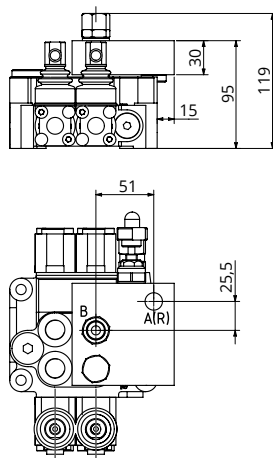
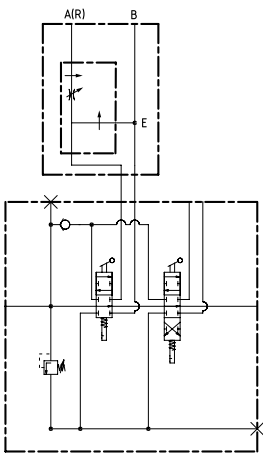
Blocco regolatore flangiato parte superiore, reversibile lato "P" o lato "T" (n.b.: portata max in ingresso 30 l/m)
Regulator block flange-mounted on the top, reversible on "P" or "T" side (n.b.: max. inlet flow rate 30 l/m)



AMI 3	AMI 4	AMI 21R	AMI 250
AMI 300	AMI 130	AMI 700	AMI 012
AMI 013	AMI 5C	AMI 42C	AMI 12C

H72C

Blocco regolatore flangiato parte superiore, reversibile lato "P" o lato "T" (n.b.: portata max in ingresso 30 l/m)
Regulator block flange-mounted on the top, reversible on "P" or "T" side (n.b.: max. inlet flow rate 30 l/m)



AMI 3	AMI 4	AMI 21R	AMI 250
AMI 300	AMI 130	AMI 700	AMI 012
AMI 013	AMI 5C	AMI 42C	AMI 12C

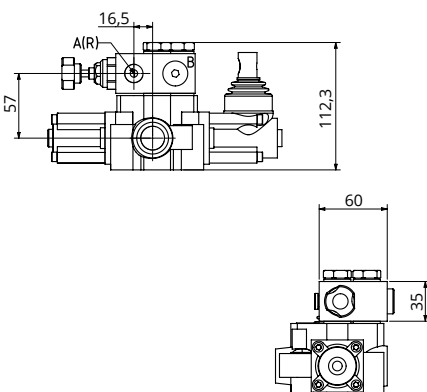
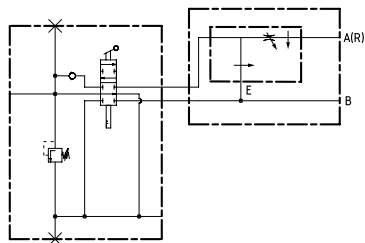
R: Regolato / Adjusted
 A(R): Utilizzo A regolato / Adjusted User A
 E: Eccedenza / Excess

ACCESSORI - REGOLATORI DI FLUSSO

ACCESSORIES - FLOW REGULATORS

H72D

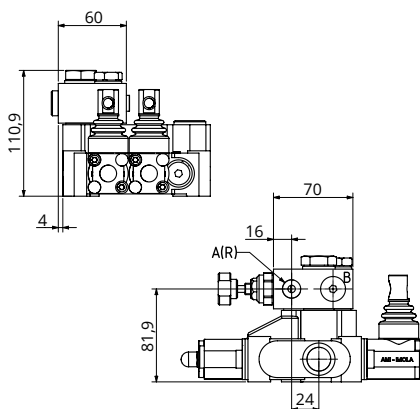
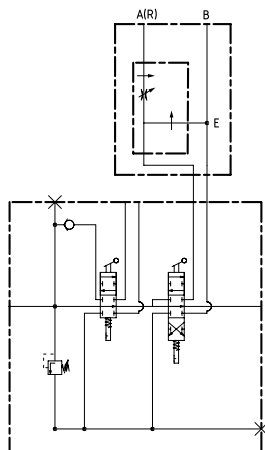
Blocco regolatore flangiato parte superiore lato "T" (n.b.: portata max in ingresso 30 l/m)
Regulator block flange-mounted on the top on "T" side (n.b.: max. inlet flow rate 30 l/m)



AMI 3	AMI 4	AMI 21R	AMI 250
AMI 300	AMI 130	AMI 700	AMI 012
AMI 013	AMI 5C	AMI 42C	AMI 12C

H72D

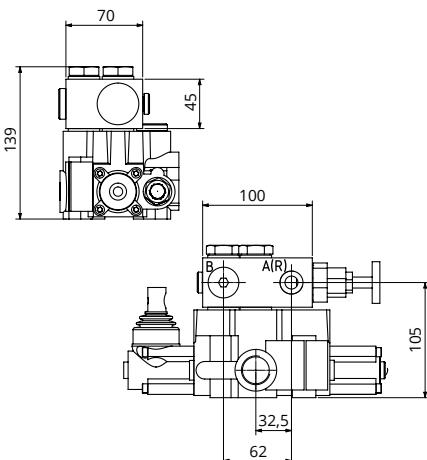
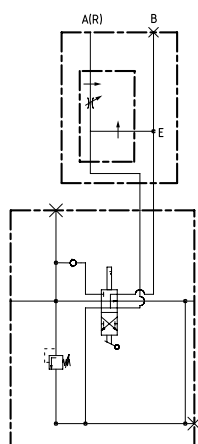
Blocco regolatore flangiato parte superiore lato "T" (n.b.: portata max in ingresso 30 l/m)
Regulator block flange-mounted on the top on "T" side (n.b.: max. inlet flow rate 30 l/m)



AMI 3	AMI 4	AMI 21R	AMI 250
AMI 300	AMI 130	AMI 700	AMI 012
AMI 013	AMI 5C	AMI 42C	AMI 12C

H72D

Blocco regolatore flangiato parte superiore lato "T" (n.b.: portata max in ingresso 50 l/m)
Regulator block flange-mounted on the top on "T" side (n.b.: max. inlet flow rate 50 l/m)



AMI 3	AMI 4	AMI 21R	AMI 250
AMI 300	AMI 130	AMI 700	AMI 012
AMI 013	AMI 5C	AMI 42C	AMI 12C

I dati nel presente catalogo non sono impegnativi e possono essere variati senza obbligo di preavviso
 Any specification in this catalogue is not binding and can be modified without any notice

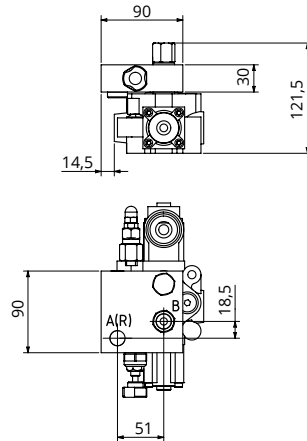
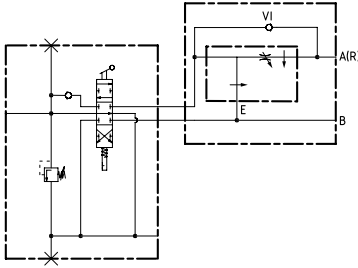
A(R): Utilizzo A regolato / Adjusted User A
E: Eccedenza / Excess

ACCESSORI - REGOLATORI DI FLUSSO

ACCESSORIES - FLOW REGULATORS

H72I

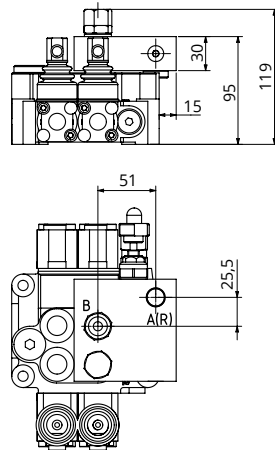
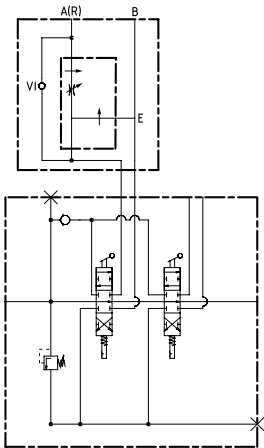
Blocco regolatore con inversione flangiato parte superiore reversibile lato P o lato T (n.b.: portata max in ingresso 30 l/m)
Regulator block with reversal function, flange mounting in top part, reversible side P or side T (n.b.: max. inlet flow rate 30 l/m)



AMI 3	AMI 4	AMI 21R	AMI 250
AMI 300	AMI 130	AMI 700	AMI 012
AMI 013	AMI 5C	AMI 42C	AMI 12C

H72I

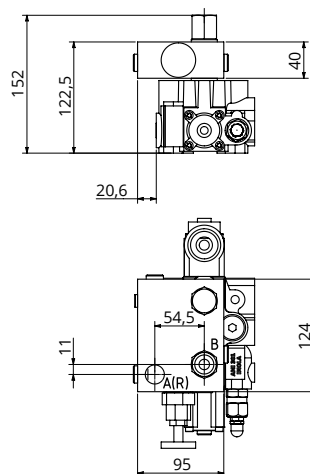
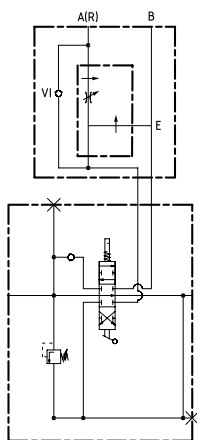
Blocco regolatore con inversione flangiato parte superiore reversibile lato P o lato T (n.b.: portata max in ingresso 30 l/m)
Regulator block with reversal function, flange mounting in top part, reversible side P or side T (n.b.: max. inlet flow rate 30 l/m)



AMI 3	AMI 4	AMI 21R	AMI 250
AMI 300	AMI 130	AMI 700	AMI 012
AMI 013	AMI 5C	AMI 42C	AMI 12C

H72I

Blocco regolatore con inversione flangiato parte superiore reversibile lato P o lato T (n.b.: portata max in ingresso 50 l/m)
Regulator block with reversal function, flange mounting in top part, reversible side P or side T (n.b.: max. inlet flow rate 50 l/m)



AMI 3	AMI 4	AMI 21R	AMI 250
AMI 300	AMI 130	AMI 700	AMI 012
AMI 013	AMI 5C	AMI 42C	AMI 12C

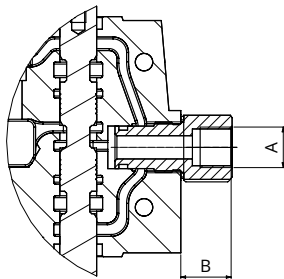
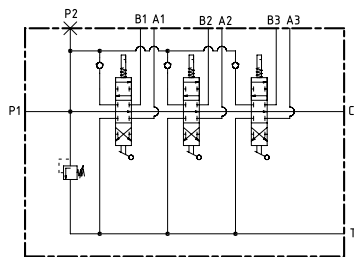
A(R): Utilizzo A regolato / Adjusted User A
E: Eccedenza / Excess
VI: Valvola inversione / Reversing Valve

ACCESSORI - OPZIONI SULLO SCARICO

ACCESSORIES - OPTIONS ON RETURN SIDE

H10

Raccordo per la continuazione della linea di pressione (CARRY-OVER)
Presetting for pressure line carry-over



AMI 3	AMI 4 A = 1/2" BSP B = 24	AMI 21R A = 1/2" BSP B = 24	AMI 250 A = 1/2" BSP B = 24
AMI 300 A = 1/2" BSP B = 24	AMI 130 A = 1" BSP B = 35	AMI 700 A = 1" BSP B = 35	AMI 012
AMI 013 A = 3/4" BSP B = 27	AMI 5C A = 1/2" BSP	AMI 42C A = 1/2" BSP B = 24	AMI 12C A = 1" BSP

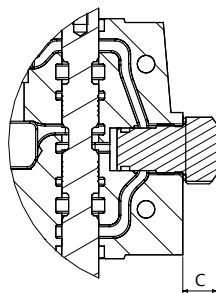
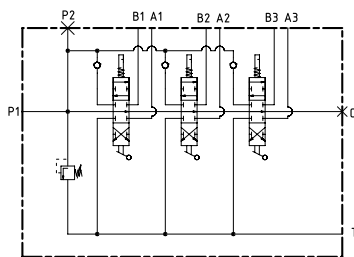
STC

Predisposizione per CARRY OVER. A richiesta per serie AMI4 e AMI250
Standard per serie AMI21R-300-130-700-013-5C-42C-12C utilizzando scarico laterale + H10
Presetting for CARRY-OVER. On request for AMI4 and AMI250 series
Standard for AMI21R-300-130-700-013-5C-42C-12C series using side return + H10

AMI 3	AMI 4	AMI 21R	AMI 250
AMI 300	AMI 130	AMI 700	AMI 012
AMI 013	AMI 5C	AMI 42C	AMI 12C

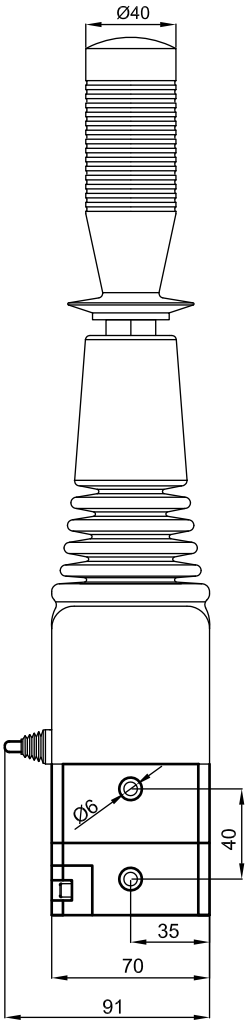
H10C

Tappo centro chiuso
Closed centre plug

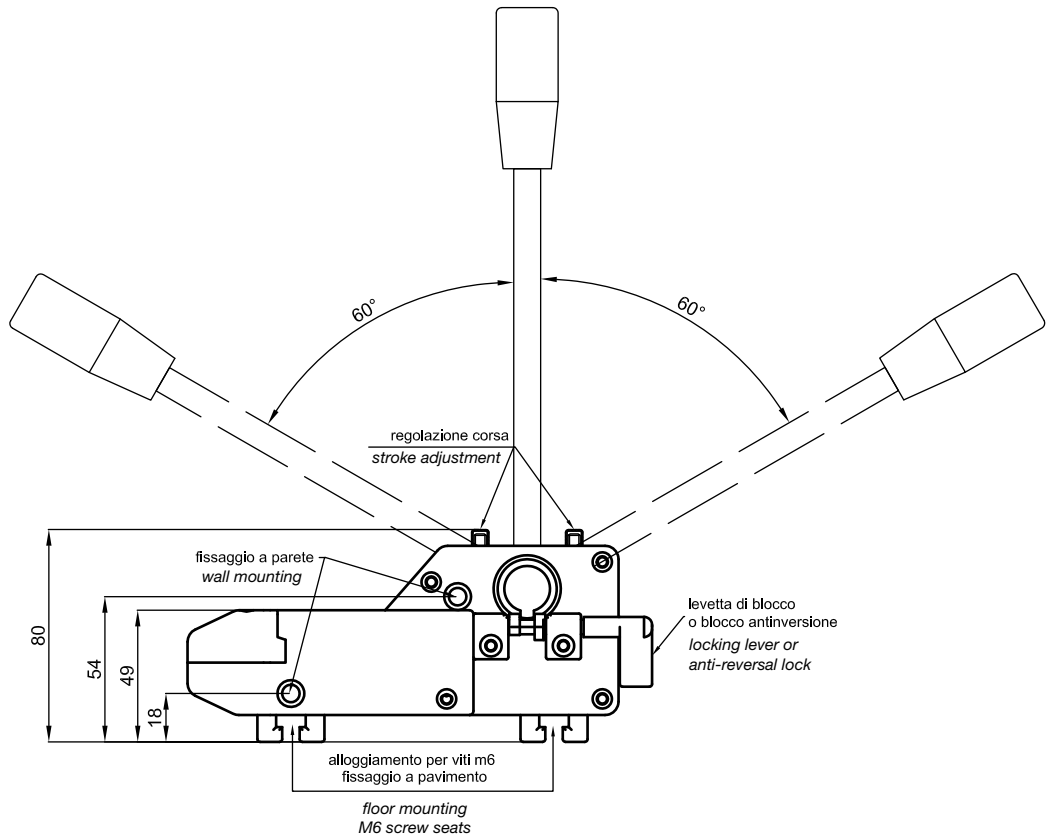
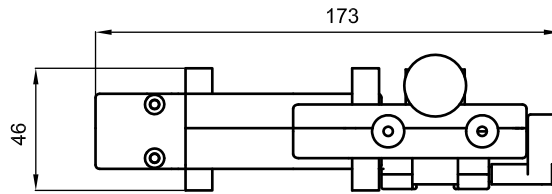


AMI 3	AMI 4 C = 10	AMI 21R C = 10	AMI 250 C = 10
AMI 300 C = 10	AMI 130 C = 12	AMI 700 C = 12	AMI 012
AMI 013 C = 12	AMI 5C	AMI 42C C = 10	AMI 12C

COMANDO JOYSTICK (S)
JOYSTICK CONTROL (S)

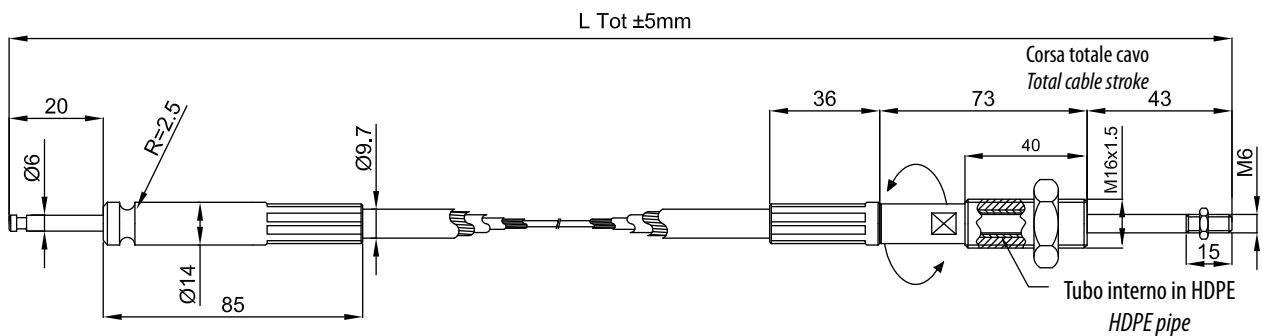


COMANDO C.D.F.(S)
C.D.F.(S) CONTROL



C.D.F.(S) fornibile anche con blocco centrale e blocco antinversione
 C.D.F.(S) also available with centre block and reversal-preventing block

CAVO C.M.F.(S) PER C.D.F.(S)/JOYSTICK
CABLE C.M.F.(S) FOR C.D.F.(S)/JOYSTICK

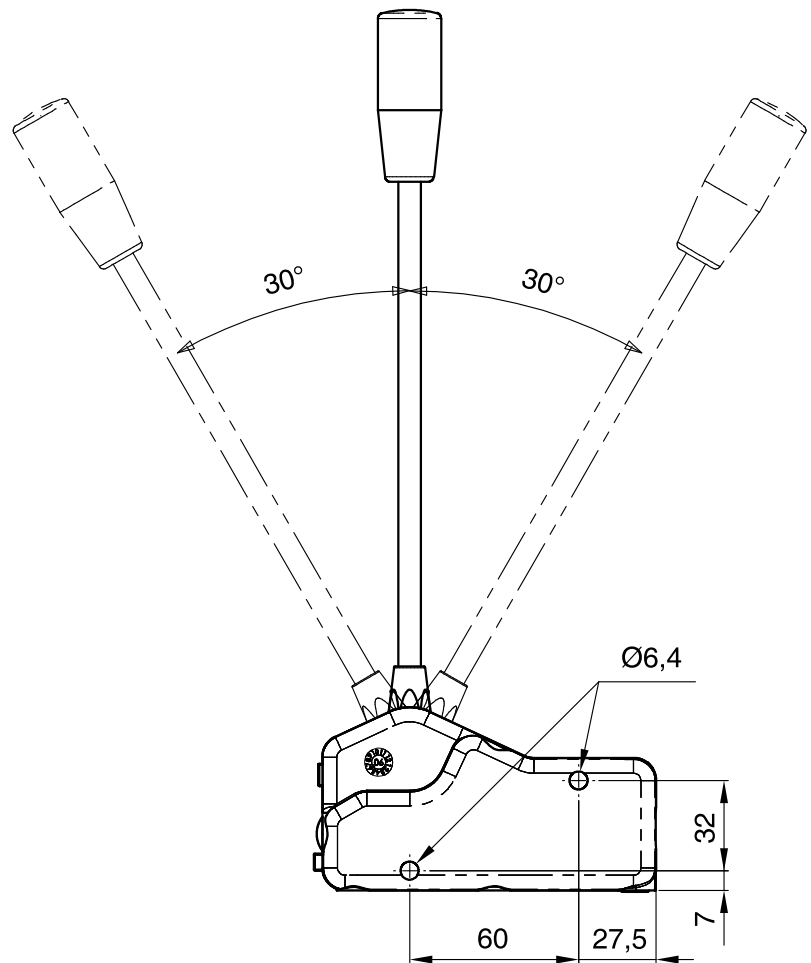
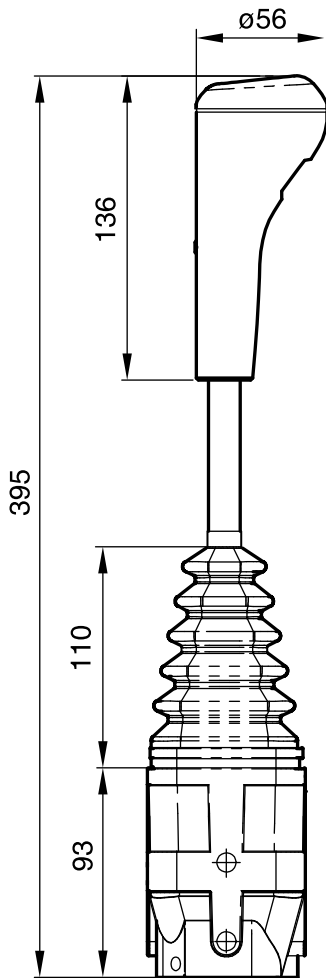


Cavo C.M.F.(S) fornibile da 500mm a 7000mm
 C.M.F.(S) Cable supplied in the lengths 500mm to 7000mm

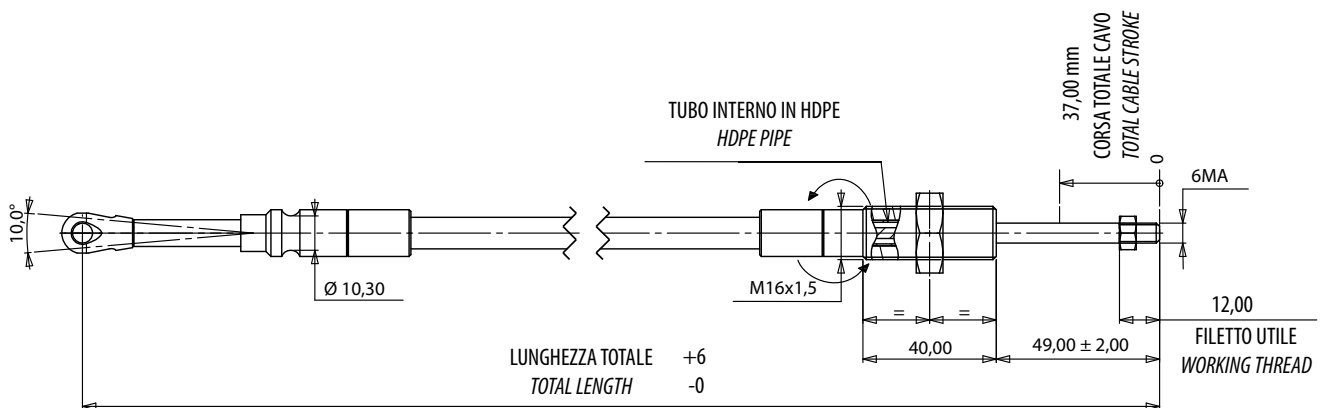
I dati nel presente catalogo non sono impegnativi e possono essere variati senza obbligo di preavviso
 Any specification in this catalogue is not binding and can be modified without any notice

COMANDO JOYSTICK (I)
 JOYSTICK CONTROL

COMANDO C.D.F.(I)
 C.D.F. (I) CONTROL



CAVO C.M.F. PER C.D.F.(I)/JOYSTICK
 C.M.F. CABLE FOR C.D.F.(I)/JOYSTICK

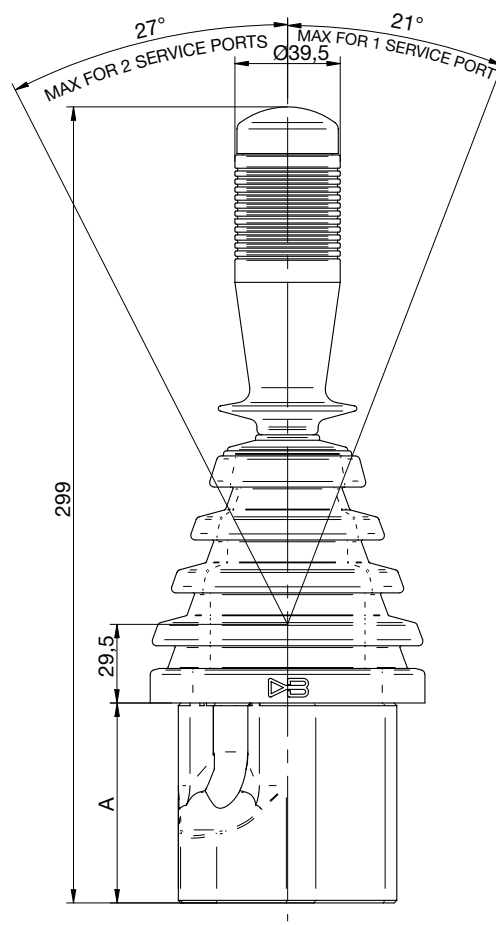
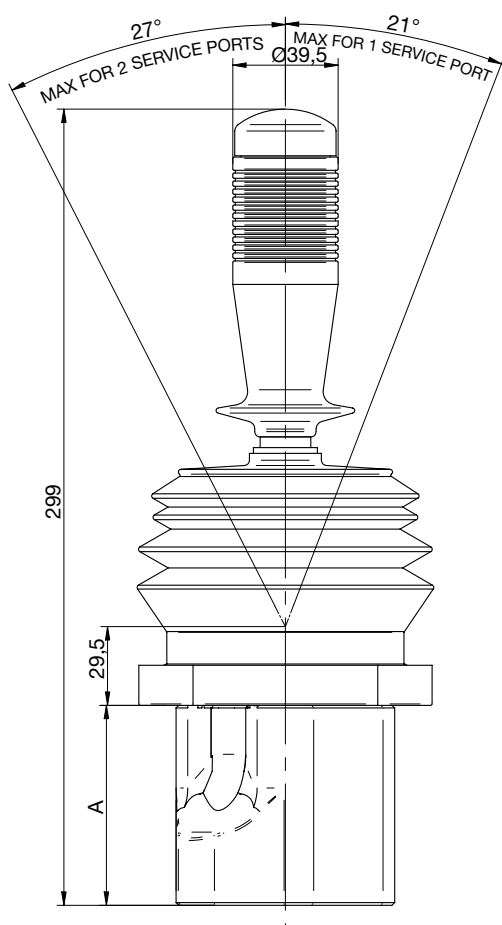
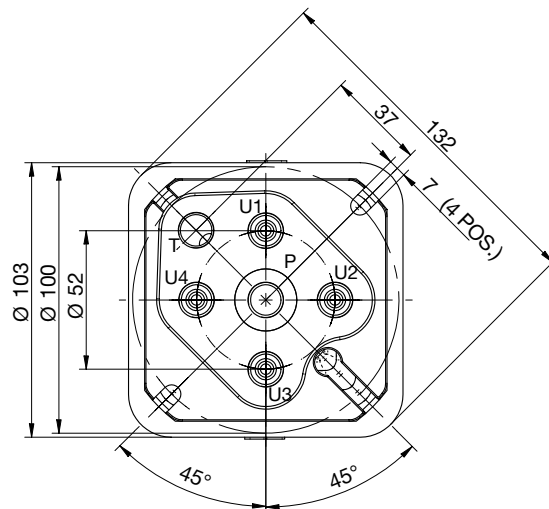
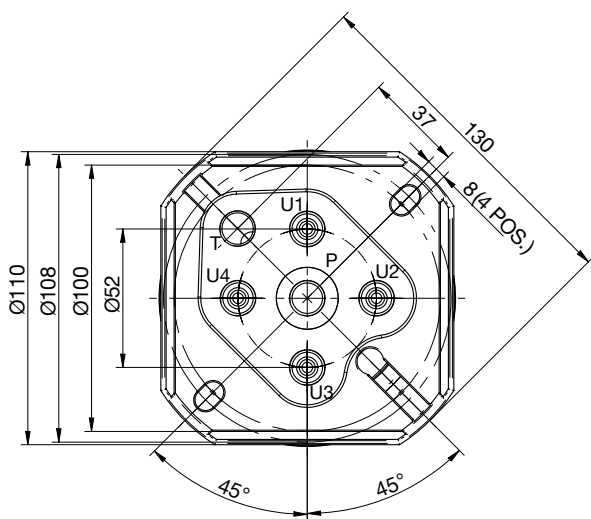


Cavo C.M.F. fornibile da 500mm a 7000mm
 C.M.F. Cable supplied in the lengths 500mm to 7000mm

JOYSTICK DOPPIO ASSE A COMANDO IDRAULICO

TWIN AXIS HYDRAULIC PILOT CONTROL

J-IDR-STD

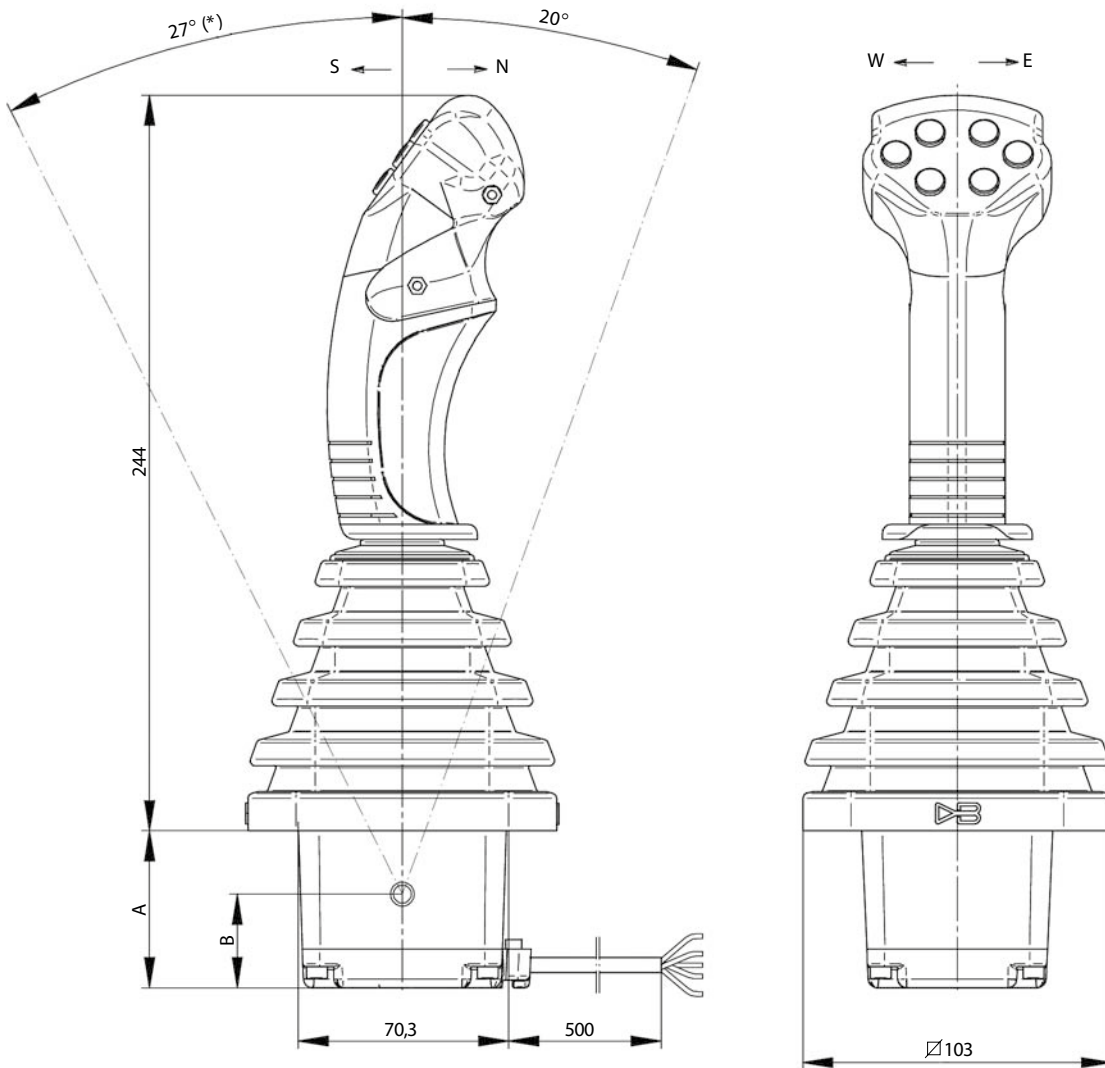


A = 75 mm 1/4" BSP PORTS
A = 82 mm 9/16" SAE6 PORTS

I dati nel presente catalogo non sono impegnativi e possono essere variati senza obbligo di preavviso
Any specification in this catalogue is not binding and can be modified without any notice

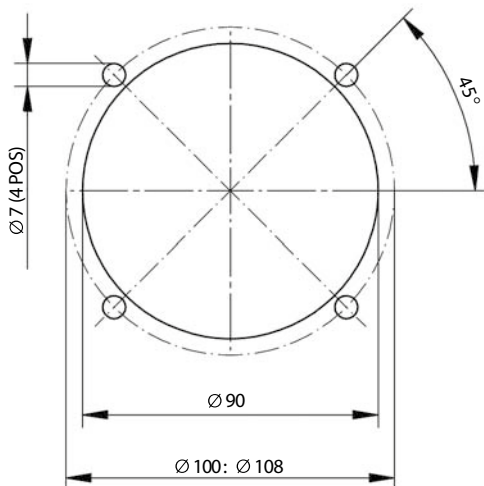
JOYSTICK DOPPIO ASSE ELETTRICO PROPORZIONALE
PROPORTIONAL TWIN AXIS ELECTRIC JOYSTICK

J-PROP...



(*) MOVIMENTI COMBINATI (N+E; N+W,; S+E; S+W;)
 (*) COMBINED MOVEMENTS (N+E; N+W,; S+E; S+W;)

FORI DI MONTAGGIO
MOUNTING HOLES



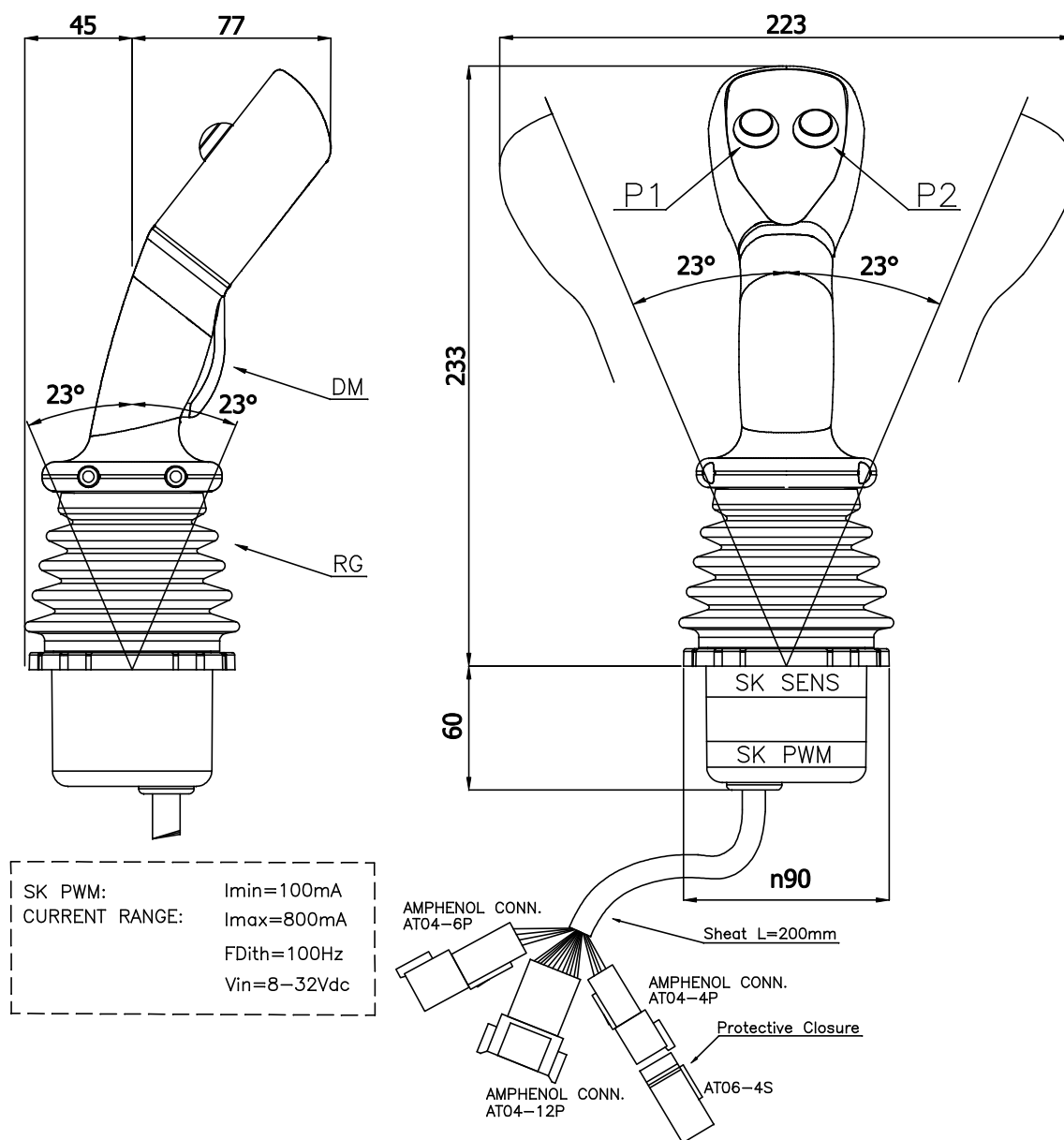
A5V Versione segnale di uscita (Volt)
A5V Output signal version (Volt)
 A = 52 mm
 B = 31 mm

PWM Versione segnale di uscita (Ampere)
PWM Output signal version (Ampere)
 A = 96 mm
 B = 75 mm

JOYSTICK DOPPIO ASSE ELETTRICO PROPORZIONALE

PROPORTIONAL TWIN AXIS ELECTRIC JOYSTICK

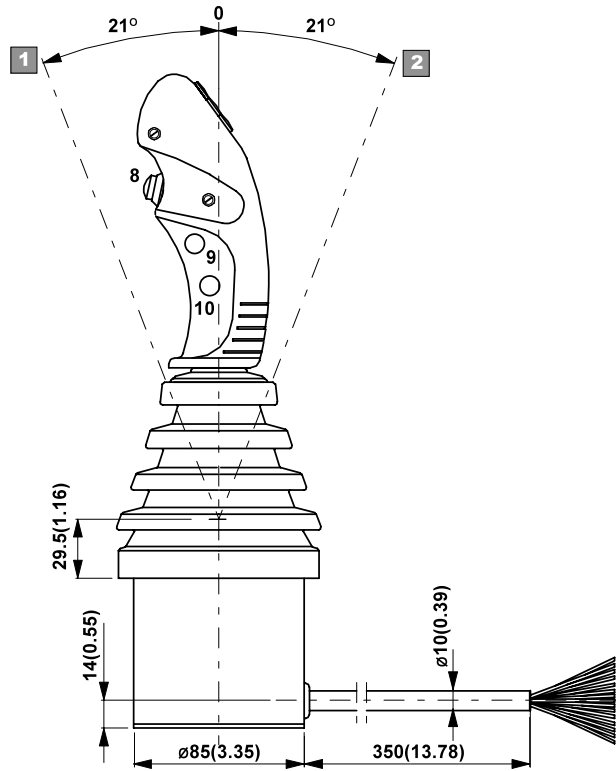
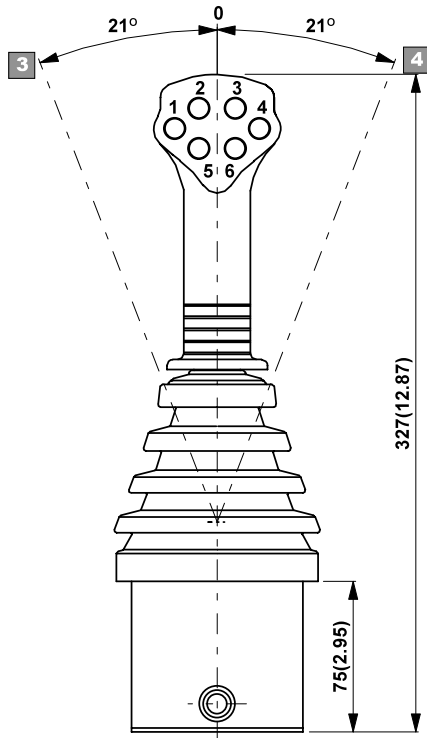
J-PROP...



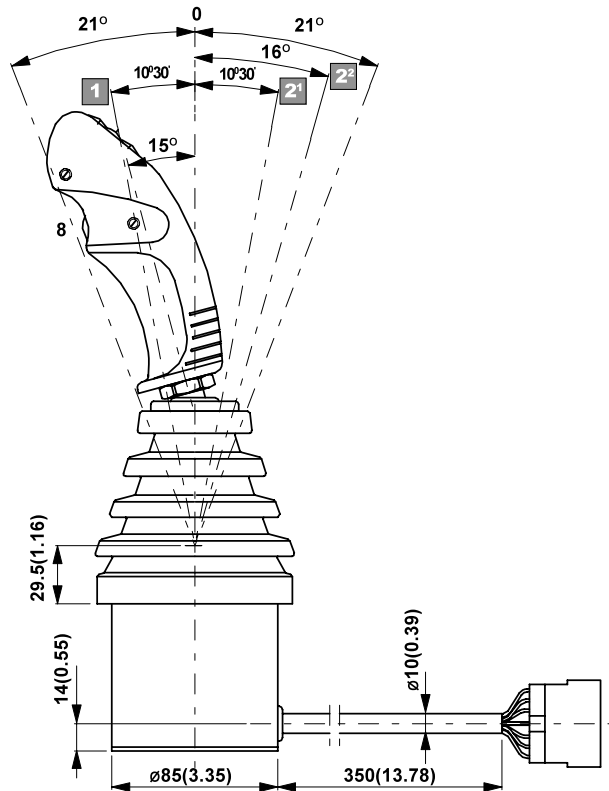
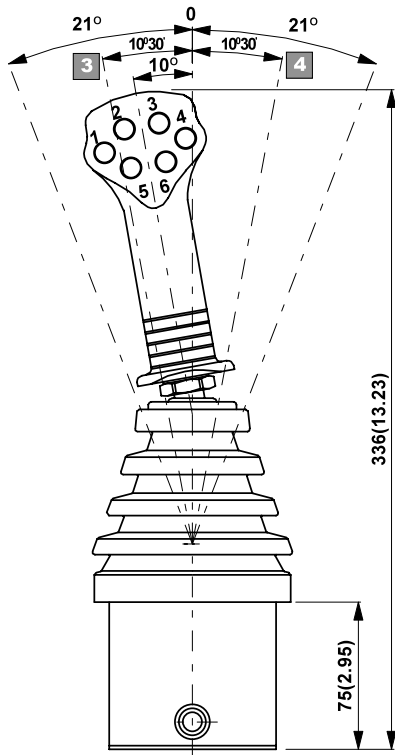
DEDICATO ALLA VPF, VEDI PAG. E-15
VPF-DEDICATED, SEE PAGE. E-15

I dati nel presente catalogo non sono impegnativi e possono essere variati senza obbligo di preavviso
Any specification in this catalogue is not binding and can be modified without any notice

Joystick: TIPO DI IMPUGNATURA
 Joystick: Type Handle



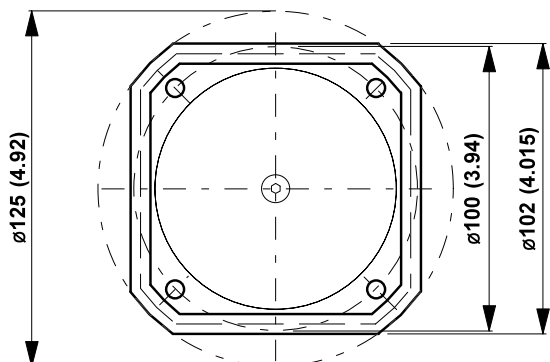
Joystick: TIPO DI IMPUGNATURA INCLINATA
 Joystick: Type Handle - angled



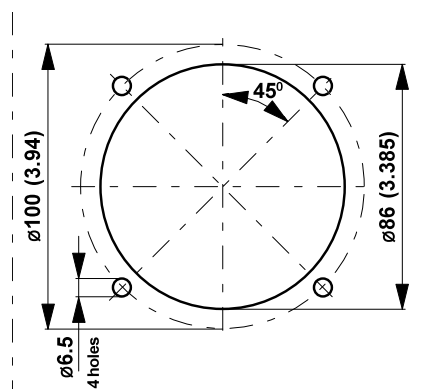
PARTICOLARI DI MONTAGGIO

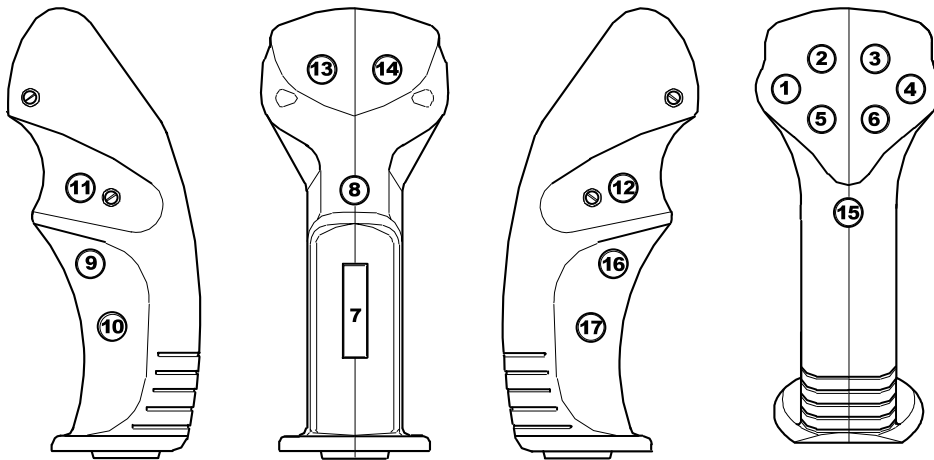
MOUNTING DETAILS

Impronta joystick
Joystick Footprint

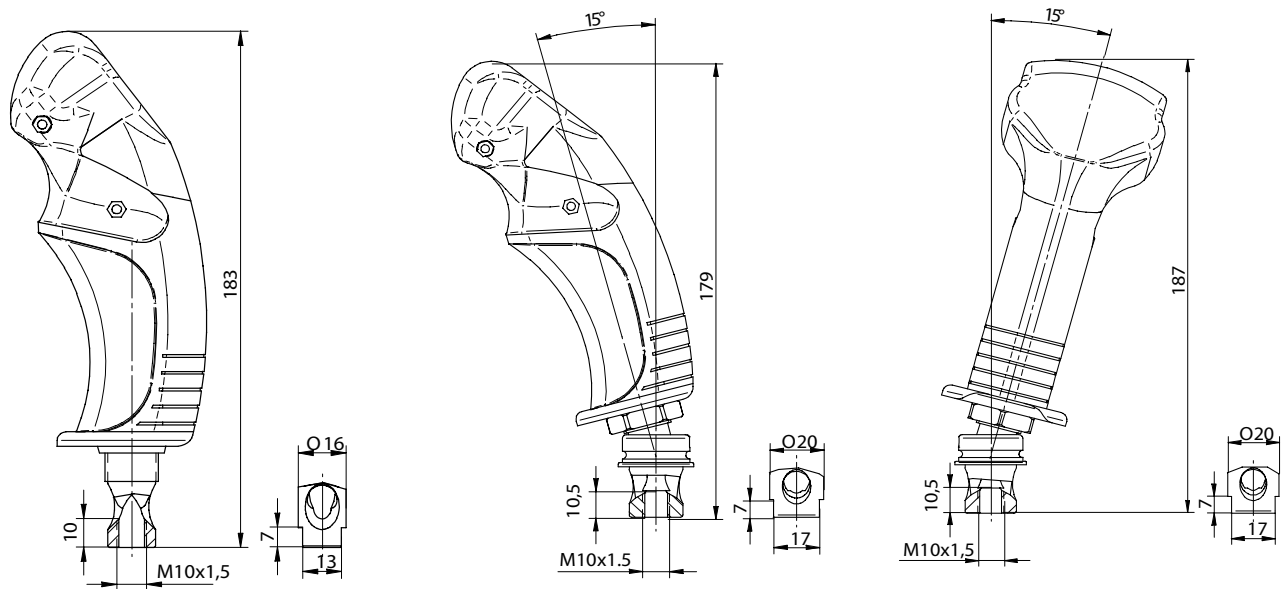


Particolari di montaggio joystick
Joystick Mounting Details





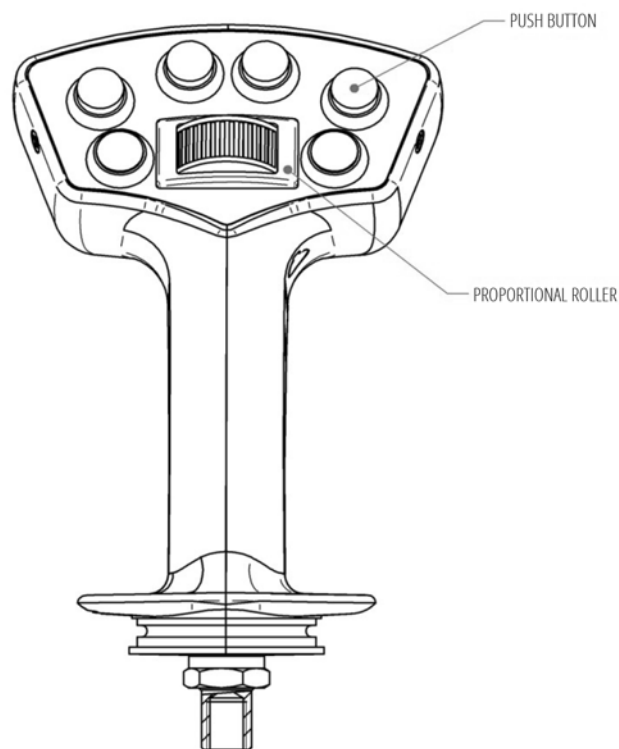
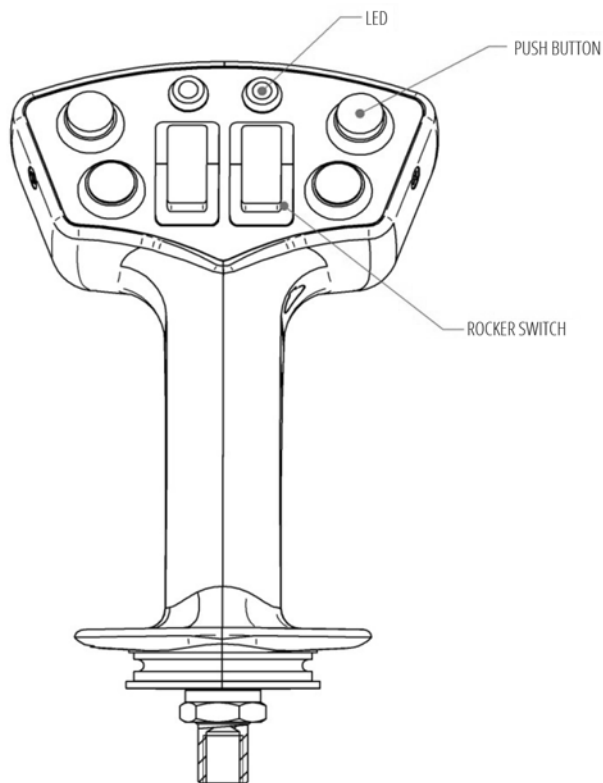
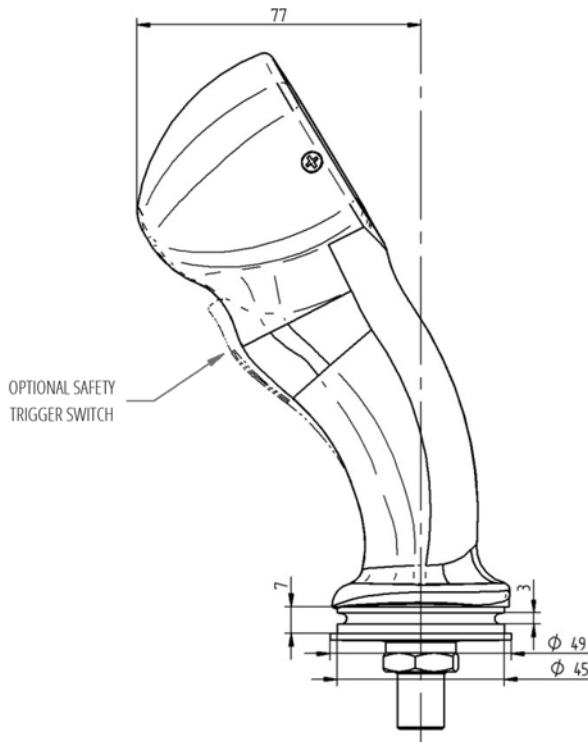
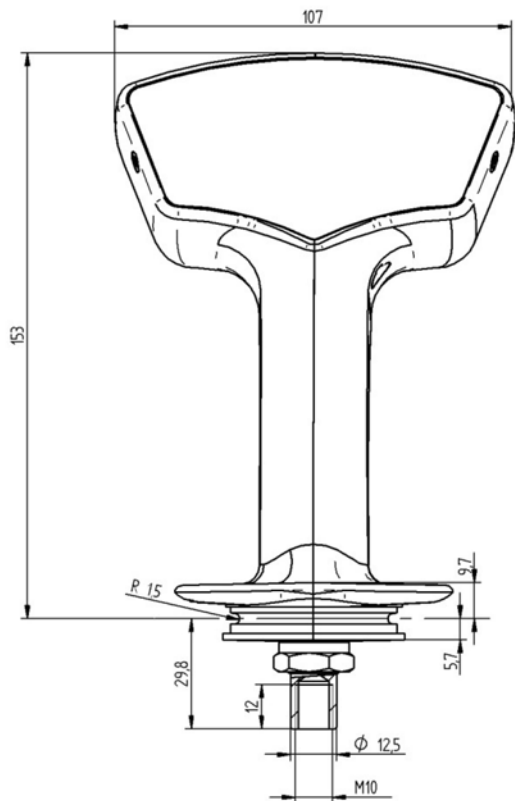
IMPUGNATURA ERGONOMICA MULTIFUNZIONE - RIDUTTORI DI MONTAGGIO
 MULTIFUNCTION ERGONOMIC HANDLES - MOUNTING ADAPTERS



IMPUGNATURA ERGONOMICA MULTIFUNZIONE

MULTIFUNCTION ERGONOMIC HANDLES

AMI COBRA...BIG



I dati nel presente catalogo non sono impegnative e possono essere variati senza obbligo di preavviso
Any specification in this catalogue is not binding and can be modified without any notice

INDICE ANALITICO

TABLE OF CONTENTS

A

AB1.....	C-1
AB2.....	C-1
AB3.....	C-1
AB4.....	C-1
AB4S.....	C-1
AB5.....	C-1
AB6.....	C-2
AB6P.....	C-2
AB7.....	C-2
AB8.....	C-2
AB9.....	C-2
AB10.....	C-2
AB11.....	C-3
AB11A.....	C-3
AB11F.....	C-3
AB13.....	C-3
AB14.....	C-3
AB15.....	C-3
AB16.....	C-4
AB20.....	C-4
AB21.....	C-4
AB22.....	C-4
AB23.....	C-4
AB24.....	C-4
AB25.....	C-5
AB26.....	C-5
AB27.....	C-5
AB28.....	C-5
AB29.....	C-5

C

C1.....	D-1
C2.....	D-1
C3.....	D-1
C4.....	D-1
C5.....	D-1
C5S.....	D-1
C6.....	D-2
C7.....	D-2
C8.....	D-2
C9.....	D-2
C10.....	D-2
C11.....	D-2
C11SPD.....	D-3
C12.....	D-3
C13.....	D-3
C14.....	D-3
C15.....	D-3
C15S.....	D-3
COM...F.....	E-16
COM...J.....	E-16
CONS...F.....	E-16

H

H1.....	E-5
H2.....	E-5
H3.....	E-1
H5.....	E-5
H6.....	E-1
H7.....	E-5
H8.....	E-1
H9.....	E-5
H10.....	E-21
H10C.....	E-21
H12.....	E-12
H16.....	E-1
H19.....	E-1
H19A.....	E-2
H20.....	E-7
H21.....	E-12
H22.....	E-12
H24.....	C-6
H25.....	C-6
H25A.....	C-6
H26.....	C-6
H26T.....	C-6
H27.....	E-12
H28.....	C-6
H32.....	E-12
H34.....	E-5
H35.....	E-2
H36.....	E-2
H49 - H50.....	E-7
H51.....	E-2
H52.....	E-6
H53.....	E-7
H53A.....	E-7
H54 - H55.....	E-15
H56.....	E-6
H57.....	E-6
H61.....	E-2
H61A.....	E-6
H66 - H67.....	E-15
H68 - H69.....	E-15
H70.....	E-13
H71.....	E-13
H72.....	E-17
H72A.....	E-17
H72B.....	E-18
H72C.....	E-18
H72D.....	E-19
H72I.....	E-20
H73.....	E-13
H73R1.....	E-13
H74.....	E-14
H74R1.....	E-14
H75 - H76.....	E-14
H77 - H78.....	E-14
H90 - H91.....	E-7

P

P1D.....	B-1
P1S.....	B-1
P2D.....	B-1
P2S.....	B-1
P3D.....	B-2
P3S.....	B-1
P4D.....	B-2
P4S.....	B-1

R

R3.....	E-3
R3/B.....	E-3
R4.....	E-3
R4/G.....	E-3
R4/R.....	E-3
R4/V.....	E-4
R5.....	E-6
R6.....	E-4
R10.....	E-6
RXVE.....	E-16

S

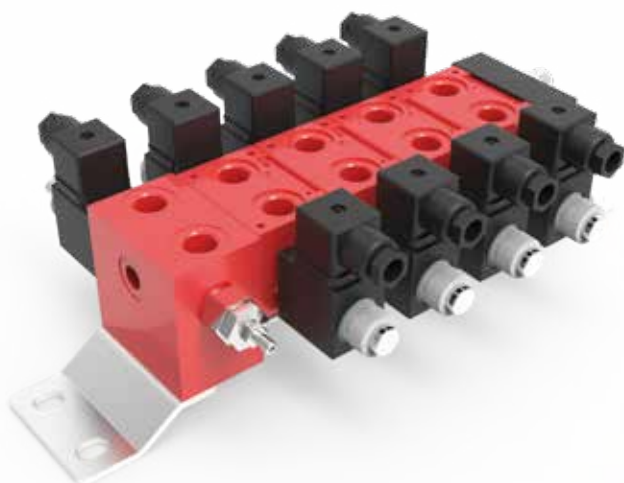
STC.....	E-21
----------	------

V

VPF.....	E-15
VRF.....	E-15

Z

Z6 - Z7.....	E-8
Z8.....	E-10
Z9.....	E-10
Z12.....	E-10
Z13.....	E-11
Z15.....	E-10
Z16.....	E-10
Z24.....	E-11
Z48 - Z49.....	E-9
Z50.....	E-9



Valvole componibili ON/OFF per controllo direzione con elementi in fusione di ghisa
Bankable ON/OFF directional control valves with cast iron elements

Valvole componibili PROPORZIONALI per controllo direzione
Bankable PROPORTIONAL directional control valve

Valvole componibili PROPORZIONALI COMPENSATE con controllo portata
Bankable PROPORTIONAL COMPENSATED flow regulators

Valvole ON/OFF disponibili in due dimensioni, con ridotte dimensioni di ingombro o per alte portate
ON/OFF valves available in two sizes, with reduced overall dimension or for high flow rates

Disponibile per circuiti in parallelo o in serie
Available for parallel or series circuits

Corpo disponibile con attacchi filettati o interfaccia per valvole modulari
Available with housing with threaded ports or interfaces for modular valves

Disponibile per circuiti Load Sensing
Available for Load sensing circuits

CONDIZIONI DI LAVORO
WORKING CONDITIONS

	DB3C	DB3
Portata nominale <i>Nominal flow rate</i>	30 l/min; 8 gpm	50 l/min; 13 gpm
Pressione MAX di esercizio <i>MAX working pressure</i>	310 bar; 4500 psi	310 bar; 4500 psi
Contropressione MAX allo scarico <i>MAX return backpressure</i>	210 bar; 3048 psi	210 bar; 3048 psi
Valvola di MAX PRESSIONE standard tarabile <i>Standard PRESSURE RELIEF valve, may be set</i>	da 20 ÷ 250 bar	da 50 ÷ 310 bar
Viscosità fluido <i>Fluid viscosity</i>	12 ÷ 400 mm ² /s	12 ÷ 400 mm ² /s
Temperatura fluido con guarnizioni NBR <i>Fluid temperature with NBR gaskets</i>	-30°C ÷ +80°C	-30°C ÷ +80°C
Temperatura ambiente <i>Ambient temperature</i>	-20°C ÷ +50°C	-20°C ÷ +50°C
Fuga interna massima A(B) →T Ap=100 bar <i>Maximum internal leakage A(B) →T Ap=100 bar</i>	13 cm ³ /min	13 cm ³ /min
Peso elemento con 1 bobina <i>Element weight with 1 coil</i>	kg 1,200	kg 1,400
Peso elemento con 2 bobine <i>Element weight with 2 coils</i>	kg 1,450	kg 1,900

I dati nel presente catalogo non sono impegnativi e possono essere variati senza obbligo di preavviso
Any specification in this catalogue is not binding and can be modified without any notice

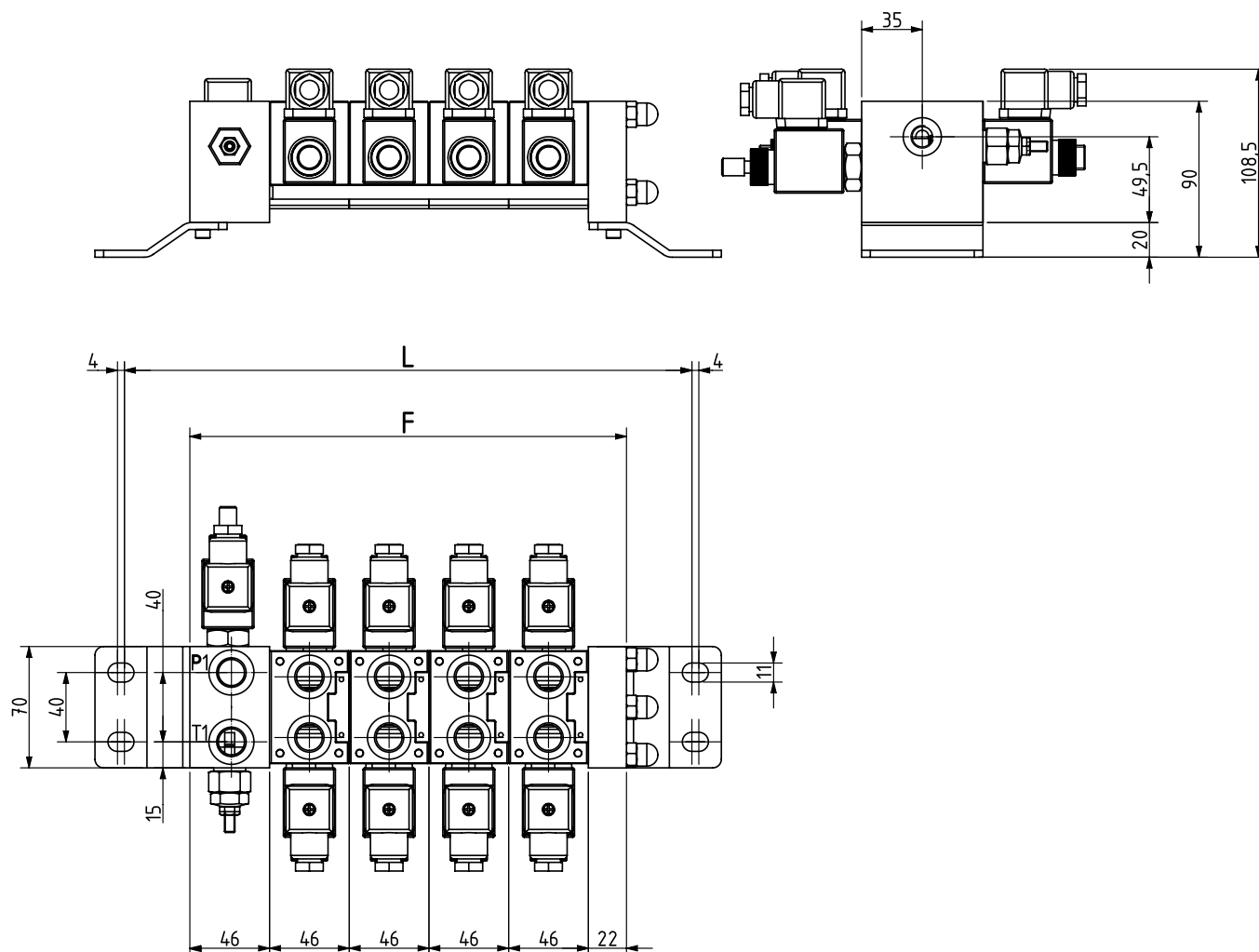
DISTRIBUTORE COMPONIBILE ELETTRICO

ELECTRIC SECTIONAL CONTROL VALVES

DB3C/DB3

DIMENSIONI DI INGOMBRO E MONTAGGIO STAFFE

OVERALL DIMENSIONS AND MOUNTING BRACKETS



NUMERO ELEMENTI Elements No.	DB3C-P (Parallelo / Parallel)		DB3C-S (Serie / Serie)		DB3-P (Parallelo / Parallel)		DB3-S (Serie / Serie)	
	F	L	F	L	F	L	F	L
1	114	189,5	127	202,5	114	189,5	127	202,5
2	160	235,5	173	248,5	160	235,5	173	248,5
3	206	281,5	219	294,5	206	281,5	219	294,5
4	252	327,5	265	340,5	252	327,5	265	340,5
5	298	373,5	311	386,5	298	373,5	311	386,5

FILETTATURE STANDARD / STANDARD THREADS

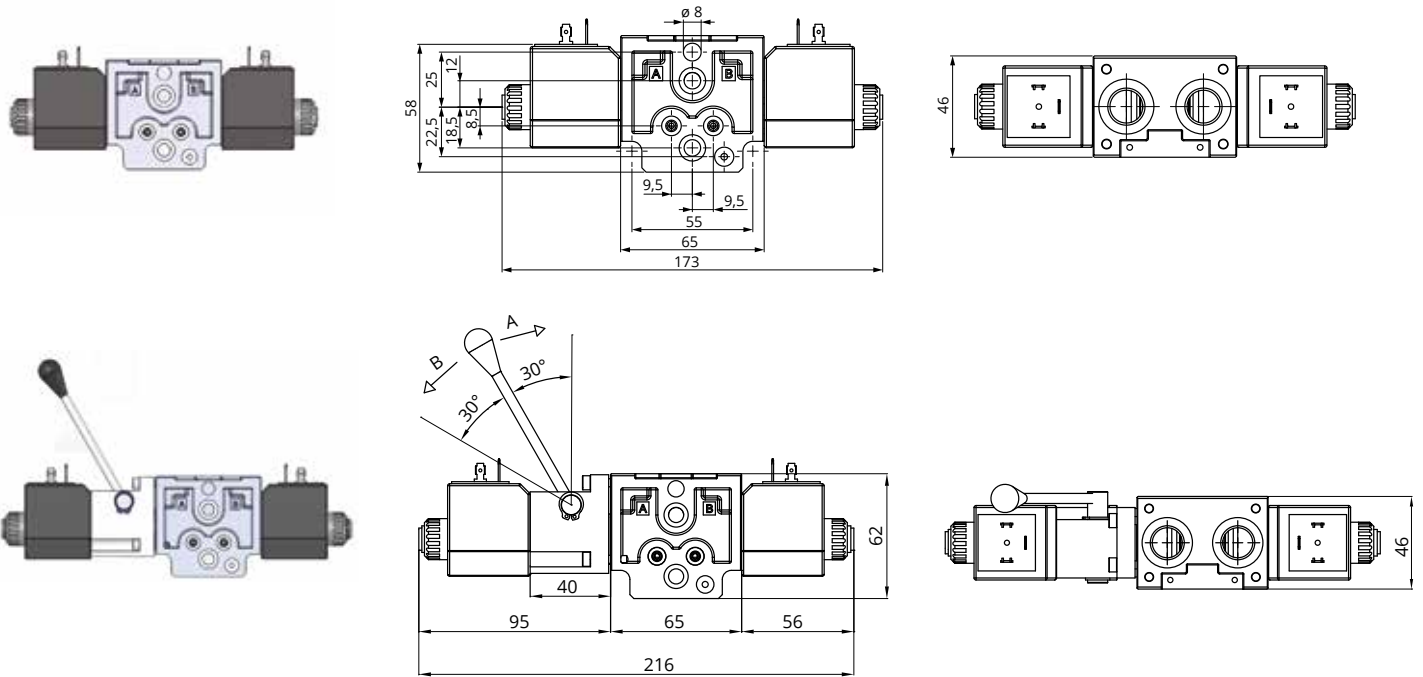
	DB3C	DB3
P	G3/8"; SAE6	G1/2"; SAE8
A	G3/8"; SAE6	G3/8"; SAE6
B	G3/8"; SAE6	G3/8"; SAE6
T	G3/8"; SAE6	G1/2"; SAE8

DISTRIBUTORE COMPONIBILE ELETTRICO

ELECTRIC SECTIONAL CONTROL VALVES

DB3C/DB3

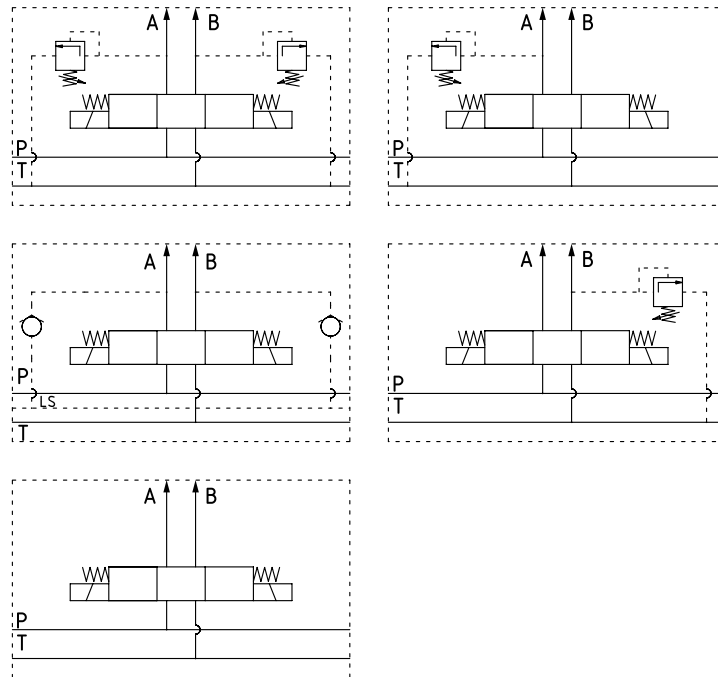
PERFORMANCE



DB3C-DB3

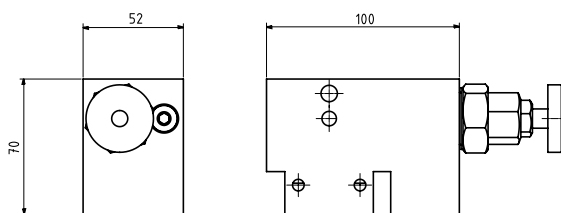
Configurazione elemento con o senza valvole di massima secondarie, con o senza connessione LS

Element configuration with or without secondary relief valves, with or without LS connection



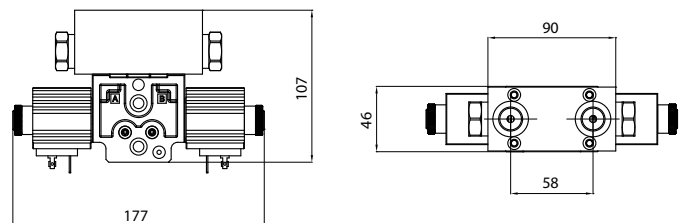
ELEMENTO INTERMEDIO CON VALVOLA REGOLATRICE DI PORTATA (VRP)

INTERMEDIATE ELEMENT WITH FLOW RATE REGULATOR VALVE (VRP)



COMPLESSIVO VALVOLA DI BLOCCO CON BOBINE

CHECK VALVE WITH COILS SET



I dati nel presente catalogo non sono impegnativi e possono essere variati senza obbligo di preavviso. Any specification in this catalogue is not binding and can be modified without any notice.

DB3C/5/P/ FI02-1-V160-00/ E01B0-12V-00x4/ E02B1-12V-00/ FC/ STF1

1

2

3

4

5

6

DB3C: modello DB3C=30 litri; DB3=50 litri/type DB3C=30 liters; DB3=50 liters

1 5: nr. elementi/n. elements

P: tipo circuito (P=parallelo, S=serie)/circuit type (P=parallel; S=in series)

FI02: tipo fiancata di ingresso/inlet element type (Pag. G-6)

1: filettatura fiancata di ingresso (1=3/8"; 2=1/2")/inlet element thread (1=3/8"; 2=1/2")

2 V: regolazione valvola di massima pressione (V=vite; VP=vite+pomello; VS=vite+protezione)/
pressure relief valve adjustment (V=screw; VP=screw+knob; VS=screw+cover)

160: taratura della valvola di massima pressione/pressure relief valve calibration

00: tipo di guarnizioni (00=NBR; V=Viton)/gasket type (00=NBR; V=Viton)

E: tipo comando (E=elettrico; M=meccanico; EM=elettrico-meccanico)/control type (E=electric; M=mechanical; EM=electrical-mechanical)

01: tipo cursore/spool type (Pag. G-9)

3 B0: tipo montaggio/assembly type (Pag. G-9)

12V: tensione bobina/coil voltage (Pag. G-11)

00: tipo di guarnizioni (00=NBR; V=Viton)/gasket type (00=NBR; V=Viton)

E: tipo comando (E=elettrico; M=meccanico; EM=elettrico-meccanico)/control type (E=electric; M=mechanical; EM=electrical-mechanical)

02: tipo cursore/spool type (Pag. G-9)

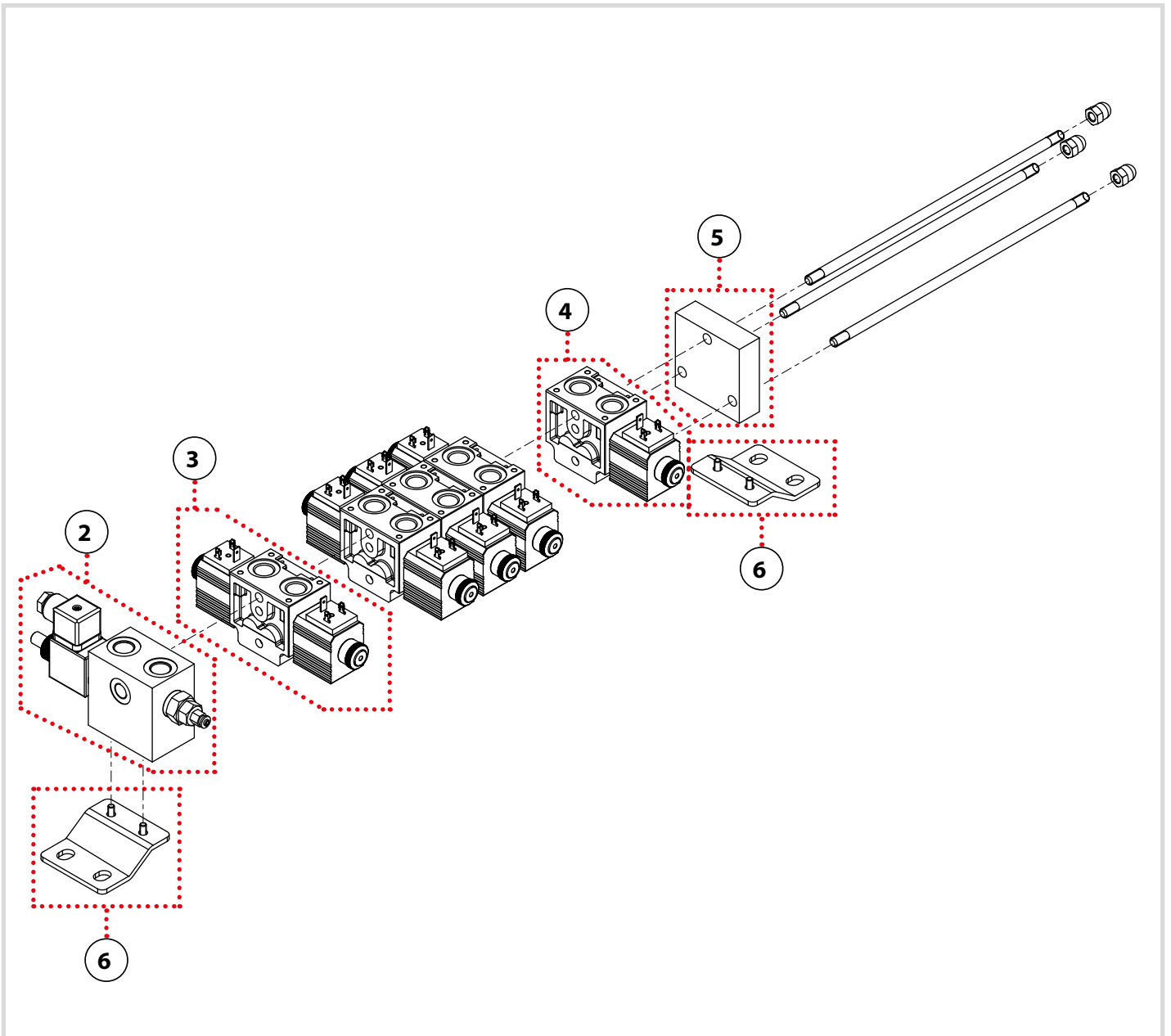
4 B1: tipo montaggio/assembly type (Pag. G-9)

12V: tensione bobina/coil voltage (Pag. G-11)

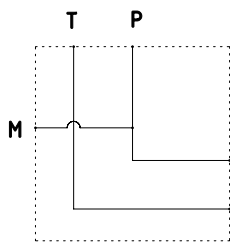
00: tipo di guarnizioni (00=NBR; V=Viton)/gasket type (00=NBR; V=Viton)

5 FC: fiancata di chiusura (FC=std parallelo; FC1=serie DB3C; FC2=serie DB3)/closure element (FC=std parallel; FC1=in series DB3C; FC2=in series DB3)

6 STF1: staffe di fissaggio (STF1=staffe per fissaggio laterale; STF2=staffe per fissaggio)
attachment brackets (STF1=brackets for side attachment; STF2=attachment brackets)

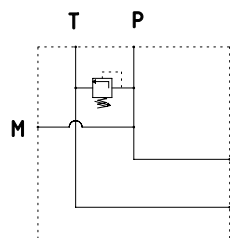


FI00



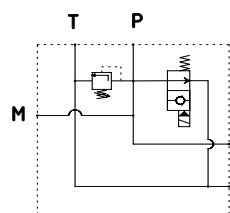
fiancata di ingresso senza valvole
inlet element without valves

FI01



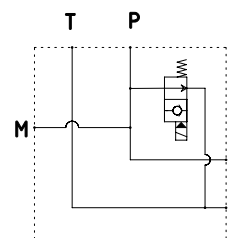
fiancata di ingresso con valvola di massima pressione generale con taratura regolabile
inlet element with general pressure relief valve with adjustable calibration

FI02



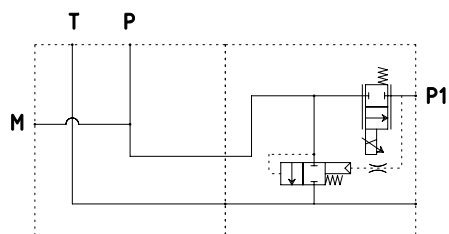
fiancata di ingresso con valvola di massima pressione generale e valvola di messa a scarico
inlet element with general pressure relief valve and unloading valve

FI03



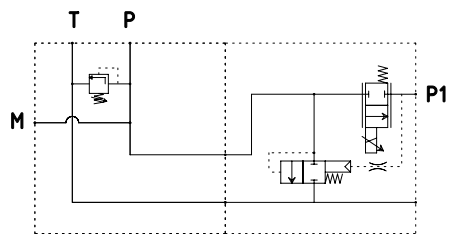
fiancata di ingresso con valvola di messa a scarico
inlet element with unloading valve

FI04



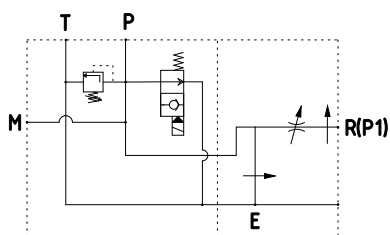
fiancata di ingresso senza valvola di massima pressione generale con compensatore e valvola proporzionale 12-24Vcc
inlet element without general pressure relief valve with compensator and 12-24V DC proportional valve

FI05



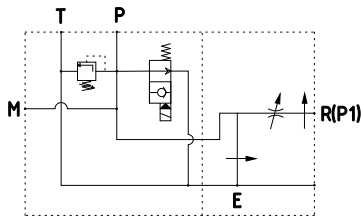
fiancata di ingresso con valvola di massima pressione generale, compensatore e valvola proporzionale
inlet element with general pressure relief valve, compensator and proportional valve

FI06



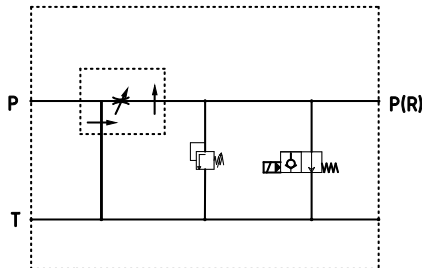
fiancata di ingresso con valvola di massima pressione generale, valvola di messa a scarico e regolatore 3 vie
(30 l; Regolato => servizi; Eccedenza => scarico)
inlet element with general pressure relief valve, unloading valve and 3-way regulator (30 l; Regulated => elements; Excess => draining)

FI07



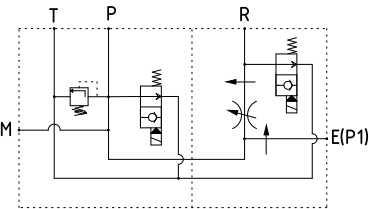
fiancata di ingresso con valvola di massima pressione generale, valvola di messa a scarico e regolatore 3 vie
(50 lt; Regolato => servizi; Eccedenza => scarico)
inlet element with general pressure relief valve, unloading valve and 3-way regulator
(50 l; Regulated => elements; Excess => draining)

FI07B



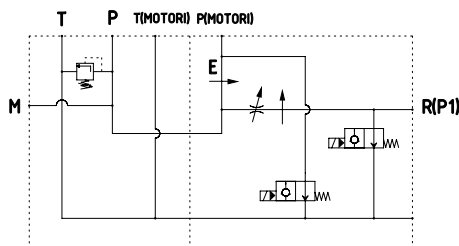
fiancata di ingresso con valvola di massima pressione generale, valvola di messa a scarico e regolatore 3 vie compensato
(90 lt; Regolato => servizi; Eccedenza => scarico)
inlet element with general pressure relief valve, unloading valve and compensated 3-way regulator
(90 l; Regulated => elements; Excess => draining)

FI08



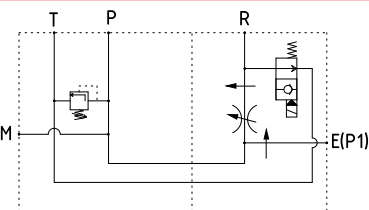
fiancata di ingresso con valvola di massima pressione generale, 2 valvole di messa a scarico e regolatore 3 vie
(30 lt; Regolato => motori; Eccedenza => servizi)
Solo con circuito in serie.
inlet element with general pressure relief valve, 2 unloading valves and 3-way regulator
(30 l; Regulated => motors; Excess => elements)
Only with circuit in series.

FI08A



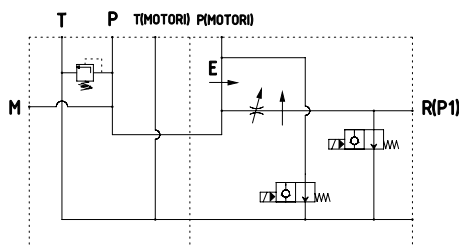
fiancata di ingresso con valvola di massima pressione generale, 2 valvole di messa a scarico e regolatore 3 vie
(30 lt; Regolato => servizi; Eccedenza => motori)
inlet element with general pressure relief valve, 2 unloading valves and 3-way regulator
(30 l; Regulated => elements; Excess => motors)

FI08C



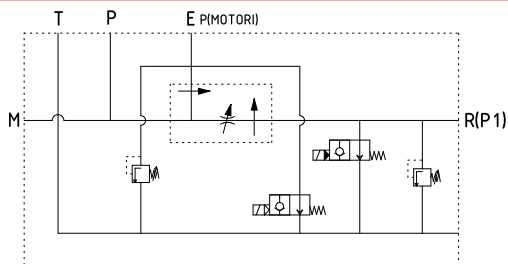
fiancata di ingresso con valvola di massima pressione generale, valvola di messa a scarico e regolatore 3 vie
(30 lt; Regolato => motori; Eccedenza => servizi)
Solo con circuito in serie
inlet element with general pressure relief valve, unloading valve and 3-way regulator
(30 l; Regulated => motors; Excess => elements)
Only with circuit in series

FI09



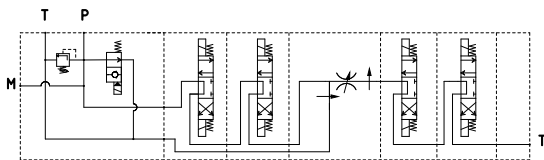
fiancata di ingresso con valvola di massima pressione generale, 2 valvole di messa a scarico e regolatore 3 vie
(50 lt; Regolato => servizi; Eccedenza => motori)
inlet element with general pressure relief valve, 2 unloading valves and 3-way regulator
(50 l; Regulated => elements; Excess => motors)

FI10D



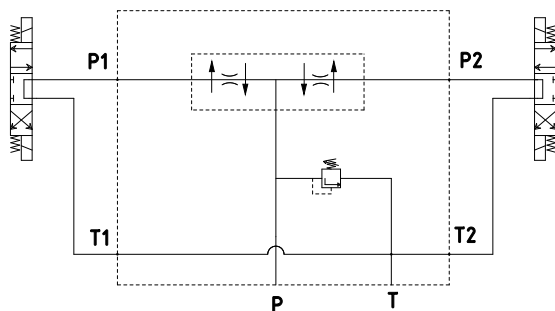
fiancata di ingresso con 2 valvole di massima pressione, 2 valvole di messa a scarico e regolatore 3 vie compensato (30 lt; Regolato => servizi; Eccedenza => motori)
inlet element with 2 pressure relief valves, 2 unloading valves and 3-way compensated regulator
(30 l; Regulated => elements; Excess => motors)

FI11



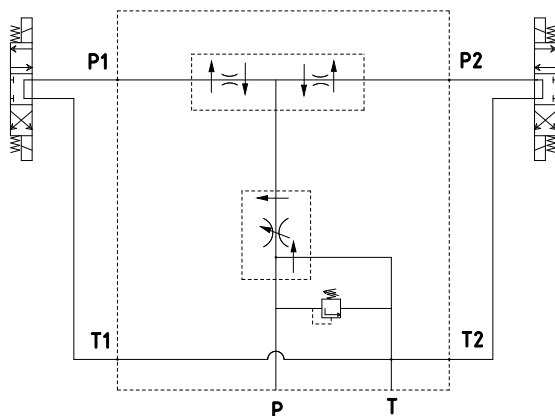
fiancata di ingresso con valvola di massima pressione generale, valvola di messa a scarico; fori per scarico eccedenza. Solo con circuito in serie e abbinato a elemento VRP (valvola regolatrice di portata)
inlet element with general pressure relief valve, unloading valve; holes for excess drainage. Only with circuit in series and coupled to VRP (flow rate regulator valve) element

FI12



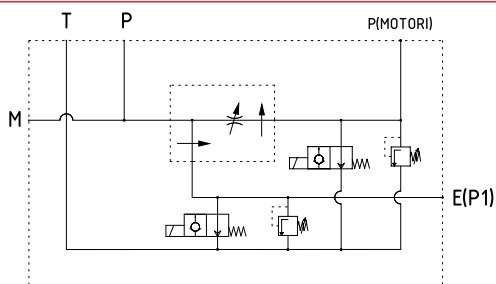
fiancata di ingresso con diviso di portata e valvola di massima pressione generale. Solo con circuito in serie (40 litri)
inlet element with flow rate regulator and general pressure relief valve. Only with circuit in series (40 litres)

FI13



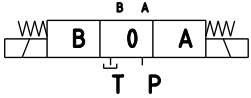
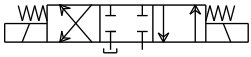
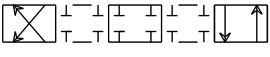
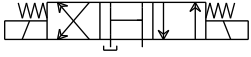
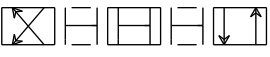
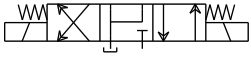
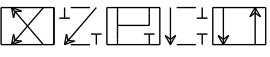
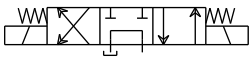
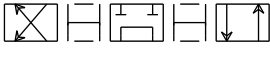
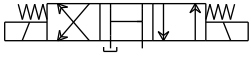
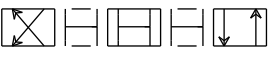
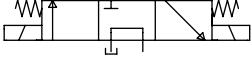
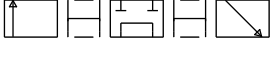
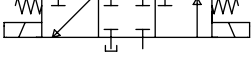
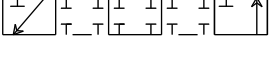
fiancata di ingresso con VRF 60 litri (valvola regolatrice di flusso) sulla linea P, diviso di portata e valvola di massima pressione generale. Solo con circuito in serie
inlet element with 60-litre VRF (flow regulator valve) on the P line, flow rate regulator and general pressure relief valve.
Only with circuit in series

FI14

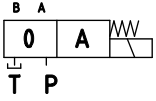
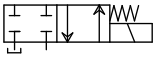
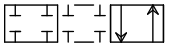
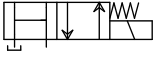

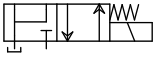
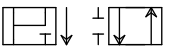
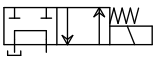

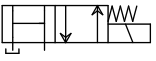



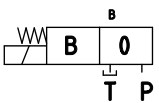
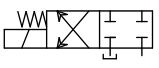
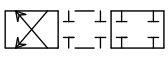
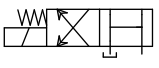

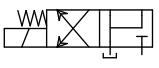
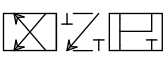


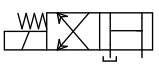

fiancata di ingresso con 2 valvole di massima pressione, 2 valvole di messa a scarico e regolatore 3 vie compensato. Solo con circuito in serie
inlet element with 2 pressure relief valves, 2 unloading valves and 3-way compensated regulator.
Only with circuit in series

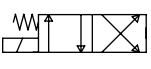
DUE SOLENOIDI RITORNO A MOLLA (B0)
Two solenoids, spring center

CODICE <i>Code</i>		RICOPRIMENTO <i>Covering</i>	POSIZIONE DI TRANSITO <i>Transient position</i>
01		+	
02		-	
03		+	
04		-	
04H		-	
06		-	
07		+	

I dati nel presente catalogo non sono impegnativi e possono essere variati senza obbligo di preavviso
 Any specification in this catalogue is not binding and can be modified without any notice

UN SOLENOIDE LATO A (B1) <i>One solenoid, side A (B1)</i>			
CODICE <i>Code</i>		RICOPRIMENTO <i>Covering</i>	POSIZIONE DI TRANSITO <i>Transient position</i>
01		+	
02		-	
03		+	
04		-	
04H		-	

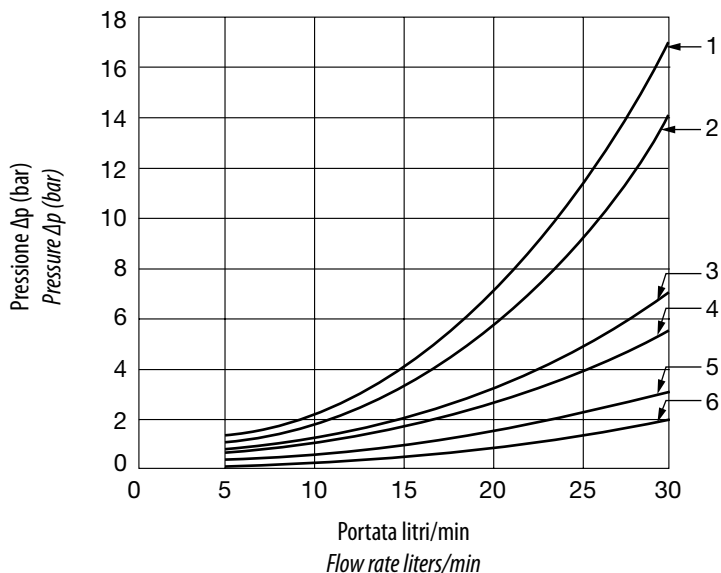
UN SOLENOIDE LATO B (B2) <i>One solenoid, side B (B2)</i>			
CODICE <i>Code</i>		RICOPRIMENTO <i>Covering</i>	POSIZIONE DI TRANSITO <i>Transient position</i>
01		+	
02		-	
03		+	
04		-	
04H		-	

05			
----	---	--	--

CURVE
CURVES

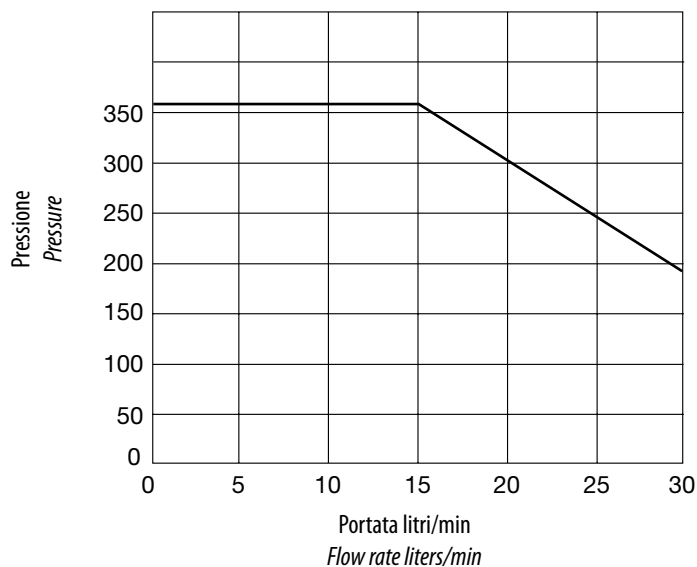
PERDITE DI CARICO
HEAD LOSS

Il fluido impiegato è un olio minerale ISO-VG32 a 45°C+- 5°C.
Temperatura ambiente 20°C.
The employed fluid is a mineral oil ISO-VG32 at 45°C+- 5°C.
Ambient temperature 20°C.



TIPO DI CURSORE SPOOL TYPE	PASSAGGI PASSAGES				
	P → T	P → A	P → B	A → T	B → T
04;04B1;04B2	3	2	2	1	1
01;01B1;01B2		5	5	5	5
02;02B1;02B2	5	4	4	6	6
03;03B1;03B2		5	5	4	4

LIMITI DI IMPIEGO
LIMITATIONS TO USE



TIPO DI CURSORE
SPOOL TYPE
Ø1; Ø2; Ø3; Ø4

Le curve di impiego sono testate con il flusso di olio che attraversa la valvola da P → A e da B → T
The employed curves are tested with the oil flow that crosses the valve from P → A and from B → T

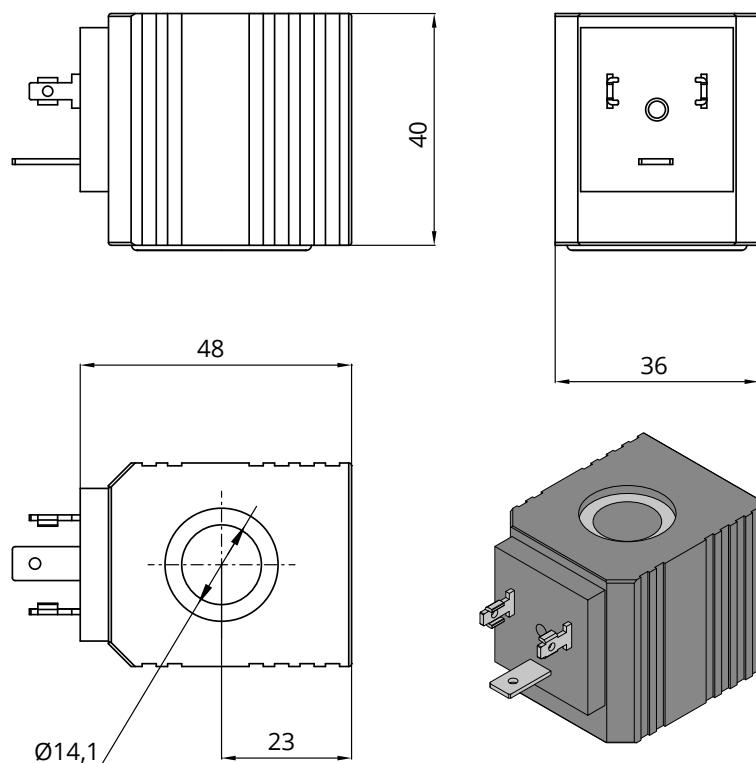
BOBINE
COILS

Tipo voltaggio: corrente continua (DC); (Corrente alternata AC solo con connessione RAC)
Voltage type: direct current (DC); (Alternating Current AC only with RAC connection)

Caratteristiche/Characteristics

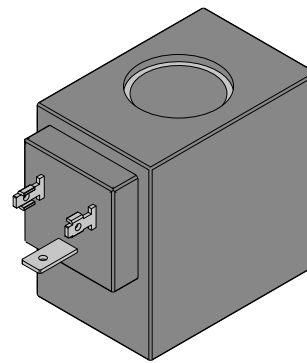
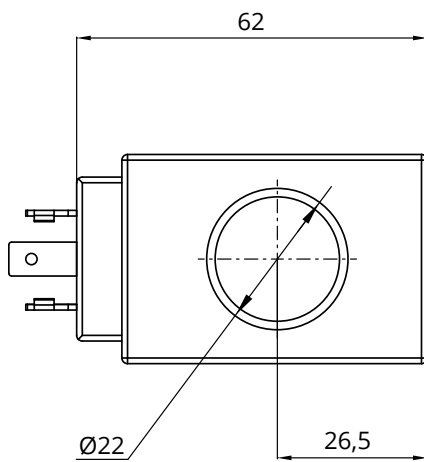
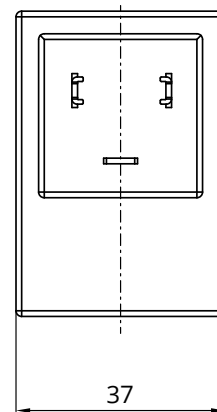
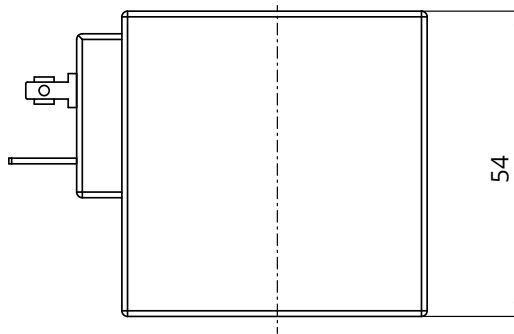
Tipo circuito/Circuit type	Volt (V)	Watt (W)	Ampere (A)
Parallelo/Parallel	12	26	2,15
	24	26	2
	48	26	1,8
	110+RAC	/	/
Serie con valvola di messa a scarico Series with unloading valve	12	26	2,15
	24	26	2
	48	26	1,85
	110+RAC	/	/
Serie senza valvola di messa a scarico Series without unloading valve	12	48	4
	24	48	2
	48	48	1
	110+RAC	/	/

Disegni bobina/Coil drawings DB3C



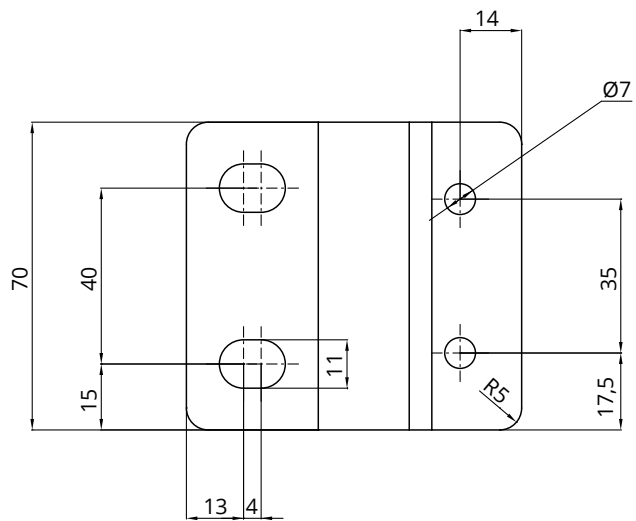
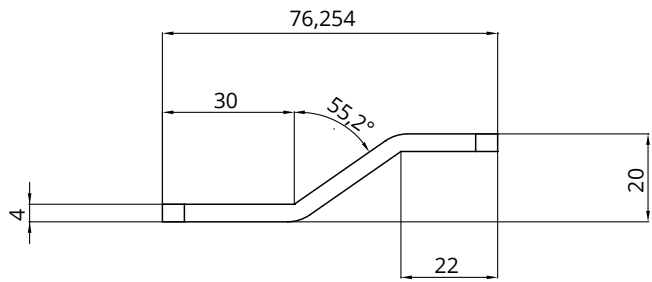
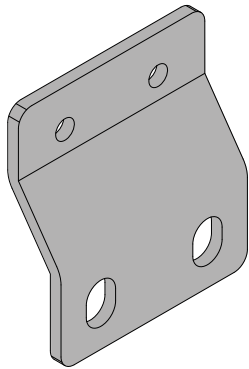
I dati nel presente catalogo non sono impegnativi e possono essere variati senza obbligo di preavviso
Any specification in this catalogue is not binding and can be modified without any notice

Disegni bobina/Coil drawings DB3C-DB3

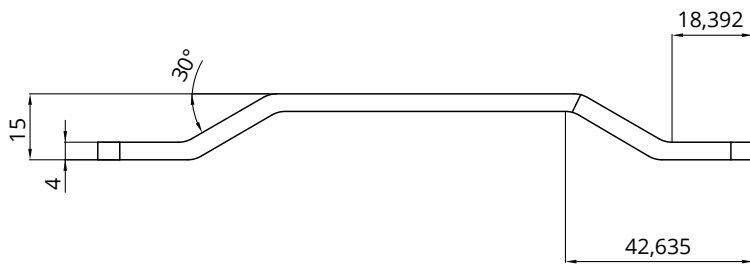
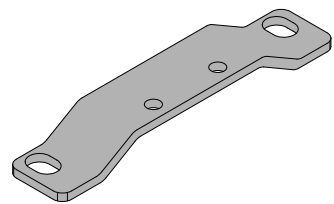
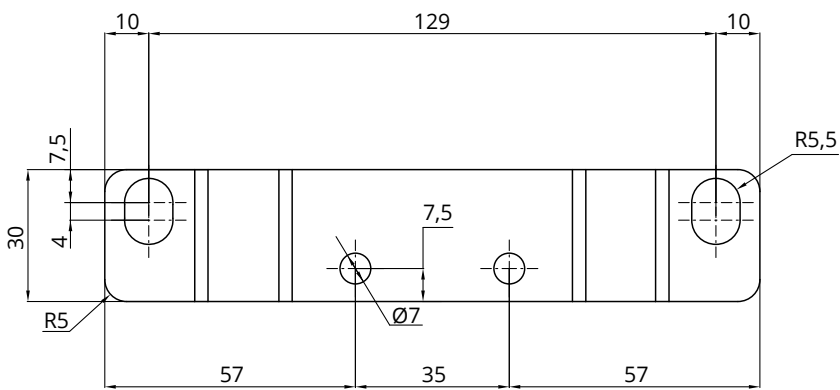


ACCESSORI
ACCESSORIES

Staffe di fissaggio/Attachment brackets STF1



Staffe di fissaggio/Attachment brackets STF2



I dati nel presente catalogo non sono impegnativi e possono essere variati senza obbligo di preavviso
 Any specification in this catalogue is not binding and can be modified without any notice

NOTE:

.....

.....

.....

.....

.....

.....

.....

.....

.....

.....

.....

.....

.....

.....

.....

.....

.....

.....

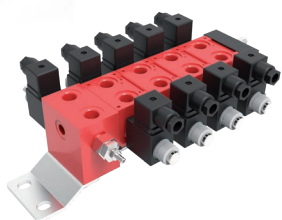
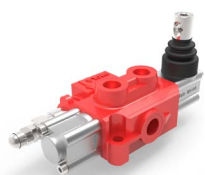
.....

.....

.....

.....

.....



Oleodinamica AMI
via dell'Artigianato, 36
40027 Mordano (Bo) Italy
tel. +39 0542 52925
fax +39 0542 52921
ami@amioleodinamica.com
www.amioleodinamica.com