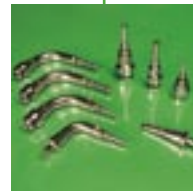


Solutions for Fluid Technology



► MCS - abbreviazione di "MINI CONTROL SYSTEM" definisce una gamma completa di raccordi miniaturizzati per oleodinamica, miniprese di pressione e relativi accessori. MCS offre un sistema semplice ed economico per il controllo delle pressioni nei sistemi idraulici, grazie al quale è possibile eliminare l'impiego di manometri fissi ed esclusori montati permanentemente sul sistema, riducendo così sia i costi iniziali che quelli per la sostituzione dei manometri danneggiati da anomalie del sistema o da agenti esterni.

► E' possibile installare le miniprese MCS in qualsiasi punto del sistema idraulico in cui occorre monitorare la pressione e, in caso di postazioni lontane o difficili da raggiungere, una minipresa MCS passaparete e un miniflessibile MCS consentono di portare la pressione ad un pannello centrale facilitandone il controllo. Il miniflessibile è così piccolo e flessibile da poter essere installato come un normale cavo elettrico.

► Un altro vantaggio di MCS è quello di poter controllare la pressione mentre il sistema idraulico è a pieno regime; i raccordi e il miniflessibile

tollerano una pressione massima di lavoro di 630bar. Grazie al loro design, è possibile unire la minipresa al miniflessibile avvitandoli insieme semplicemente con due dita, senza dover utilizzare strumenti particolari e senza rischio di trafileamenti mentre il sistema idraulico è in funzione; la connessione fa tenuta automaticamente e non si allenta in seguito a vibrazioni o picchi di pressione.

► MCS offre inoltre svariati tipi di terminali in grado di adattarsi alle miniprese di altri costruttori; possono

servire anche per ottenere dei campioni di fluido da diversi punti del sistema idraulico oppure per spurgare il sistema oleodinamico dall'aria.

► Il "MINI CONTROL SYSTEM" è talmente versatile da essere utilizzato al posto dei tubi rigidi per collegamento manometri, pressostati, trasduttori di pressione, linee di pilotaggio ecc. Attutisce i picchi di pressione e grazie all'effetto capillare del miniflessibile impedisce che le vibrazioni raggiungano gli strumenti.

MCS[®]
Mini Control System

► MCS - short for mini control system - defines a complete range of miniature fittings, check couplings and accessories. MCS offers a simple, inexpensive means to check pressure in hydraulic systems. Permanently mounted pressure gauges and shut-off valves are no more necessary, thereby reducing initial costs. Replacement costs due to gauges broken by system problems or external damages are also eliminated.

► MCS check couplings can be installed at any point of the hydraulic system where pressure is to be monitored. For remote or hard-to-reach locations, an MCS bulkhead coupling and an MCS micro-bore hose bring pressure to a central panel thus simplifying its control. The micro-bore hose is so small and flexible that it can be installed like electrical wiring.

► Pressure can be checked while hydraulic systems are at full pressure. Micro test fittings and micro-bore hoses can bear a max. working pressure of 630 bar. Thanks to their design, both the connector and the micro hose coupling can be joined under pressure by screwing the coupling with two fingers without any tools and any leakage; the connection is self-sealing and will not loosen under vibration or pressure peaks.

► MCS offers optional hose ends to adapt to many other test couplings from other suppliers. Besides, they can be used for obtaining fluid samples from various points in hydraulic systems or as an air bleed device.

► The "Mini Control System" is versatile enough to be used instead of rigid pipes for pressure gauges, pressure

switches, pressure transducers, pilot lines, etc.

It dampens pressure peaks and prevents vibration from reaching the instruments, thanks to the micro hose's capillary effect.



ISO 9001:2000 Cert. n° 0445/2



Dati tecnici

Norma di riferimento: ISO 15171-2 08/2000
Pressione di lavoro: 630 bar max.
Pressione di scoppio: >2520 bar

► Applicazioni

- Controllo pressione in circuiti idraulici
- Lubrificazione
- Spurgo aria
- Prelievo campioni olio
- Microidraulica

► Fluidi

- Olii idraulici e olii a base minerale
- Compatibilità con altri fluidi a richiesta

► Materiale

- Corpo minipresa e cappuccio in Acciaio Trafil. 9SMnPb28K
- Guarnizione anti vibrazione in BUNA N. (opzionale)
- Acciaio inox AISI 316 - DIN 14436: su richiesta

Temperatura di impiego:

► con cappuccio di metallo

- con guarnizione in BUNA N.: -30°C a +120°C
- con guarnizione in VITON: -20°C a +200°C

► con cappuccio in plastica

- -30°C a +100°C

► Trattamento di finitura:

- Zincatura secondo
- ISO 2081 e 4520

Technical data

Reference norm: ISO 15171-2 08/2000
Working pressure: 630 bar max.
Burst pressure: >2520 bar

► Applications

- Pressure check in hydraulic systems
- Lubrication
- Air bleeding
- Oil samples drawing
- Microhydraulics

► Fluids

- Hydraulic oils and mineral-based oils
- Compatibility with other fluids: on request

► Materials

- Test point's body and cap made of steel 9SMnPb28K
- Anti-vibration sealing made of BUNA N. (optional)
- Stainless steel AISI 316 - DIN 14436: on request

Working temperature:

► with steel cap

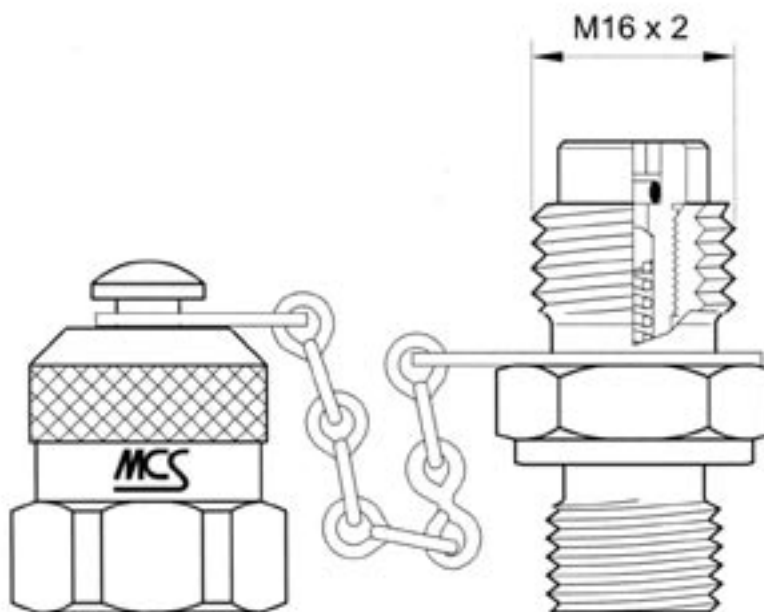
- with sealing in BUNA N.: -30°C a +120°C
- with sealing in VITON: -20°C a +200°C

► with plastic cap

- -30°C a +100°C

► Finish treatment:

- Zinc-plating according to
- ISO 2081 e 4520

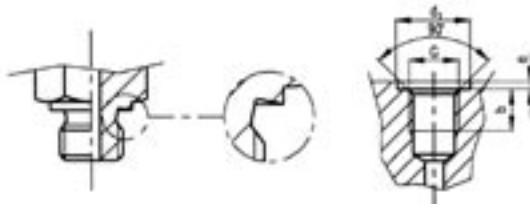


Tipi di tenuta secondo DIN - ISO - ANSI - BS - JIS

Sealing types according to DIN - ISO - ANSI - BS - JIS

FORM A

- ▶ Tenuta con guarnizione metallica
- ▶ Sealing by metal ring



FORM X

DIN 3852-1/2

G	a	b	d ₁	Nm
M10x1	1	8	20	-
ISO 228 G1/4"	1,5	12	25	-

COPPIA TORQUE

FORM B

- ▶ Tenuta meccanica
- ▶ Mechanical sealing



FORM X DIN 3852-2 ISO 1179-1
ISO 9974-1

G	a	b	d ₁	Nm
M12x1,5	1,5	12	18	40
ISO 228 G1/8"	1	8	15,2	25
ISO 228 G1/4"	1,5	12	20	60

FORM C

- ▶ Tenuta sul filetto
- ▶ Sealing by thread



FORM Z

DIN 3852-1/2

G	b	t
ISO 7/1 - R1/8"	5,5	9,5
ISO 7/1 - R1/4"	8,5	13,5
ISO 7/1 - R3/8"	8,5	13,5
M10x1	5,5	10,0

ANSI/ASME B 1.20.1

G	b	t
1/8" - 27 NPTF	-	11,6
1/4" - 18 NPTF	-	16,4
3/8" - 18 NPTF	-	17,4

FORM E

- ▶ Tenuta con guarnizione piana
- ▶ Sealing by fitted ring

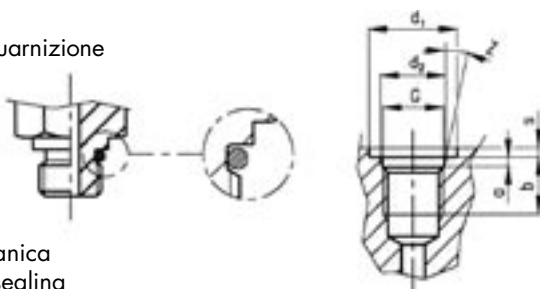


FORM X DIN 3852-2 ISO 1179-1
ISO 9974-1

G	a	b	d ₁	Nm
M10x1	1	8	15	20
M12x1,5	1,5	12	18	40
M14x1,5	1,5	12	20	55
M16x1,5	1,5	12	23	70
ISO 228 G1/8"	1	8	15,2	20
ISO 228 G1/4"	1,5	12	20	55
ISO 228 G3/8"	2	12	23	80

FORM F

- ▶ Tenuta con guarnizione O-ring
- ▶ Sealing by O-ring

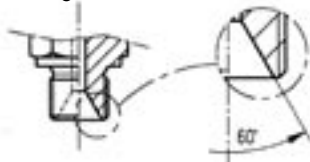


ISO 6149-1

G	a	b	d ₁	d ₂	s	z	Nm
M8x1	1,6	10	14	9,1	1	12°	10
M10x1	1,6	10	16	11,1	1	12°	20
M14x1,5	2,4	11,5	21	15,8	1,5	15°	45

BS 5200

- ▶ Tenuta meccanica
- ▶ mechanical sealing



ISO 11926-1

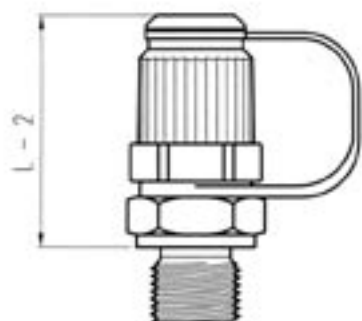
7/16"-20 UNF	2,4	11,5	21	12,4	1,6	12°	20
1/2"-20 UNF	2,4	11,5	23	14	1,6	12°	25
9/16"-18 UNF	2,5	12,7	25	15,7	1,6	12°	35
3/4"-16 UNF	2,5	14,3	30	20,6	2,4	15°	70

JIS 2351

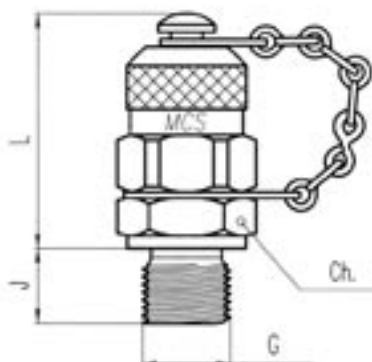
G 1/4"	2,5	12	/	15,6	/	15°	45
--------	-----	----	---	------	---	-----	----

Minipresa di pressione avvitabile - serie 620.01 Threaded check coupling - series 620.01

Minipresa con cappuccio di plastica
Check-coupling with plastic cap



Minipresa con cappuccio di metallo
Check-coupling with metal cap



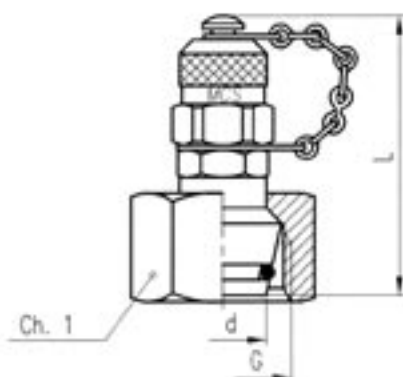
Filettatura Thread G	Tipo di tenuta Sealing type	p max.	Quote Dimensions			Con cappuccio di plastica	Con cappuccio di metallo
			L mm	Ch. mm	J±0,2 mm	With plastic cap	With metal cap
M10 x 1	FORM A	400 bar	38	17	8	620.01.010.50	620.01.010.51
ISO228 G 1/4"	FORM A	400 bar	38	19	12	620.01.204.50	620.01.204.51
M12 x 1.5	FORM B	400 bar	38	17	12	620.01.012.10	620.01.012.11
ISO228 G 1/8"	FORM B	400 bar	38	17	8	620.01.202.10	620.01.202.11
ISO228 G 1/4"	FORM B	400 bar	38	19	12	620.01.204.10	620.01.204.11
UNI 7707 M10x1	FORM C	400 bar	38	17	8	620.01.010.30	620.01.010.31
ISO 7/1 R 1/8"	FORM C	400 bar	36	17	8	620.01.202.30	620.01.202.31
ISO 7/1 R 1/4"	FORM C	630 bar	36	17	12	620.01.204.30	620.01.204.31
ISO 7/1 R 3/8"	FORM C	630 bar	36	22	12	620.01.206.30	620.01.206.31
1/8"-27 NPTF	FORM C	400 bar	36	17	9.5	620.01.302.30	620.01.302.31
1/4"-18 NPTF	FORM C	630 bar	36	17	14	620.01.304.30	620.01.304.31
3/8"-18 NPTF	FORM C	630 bar	36	22	14.2	620.01.306.30	620.01.306.31
M10 x 1	FORM E	400 bar	38	17	8	620.01.010.20	620.01.010.21
M12 x 1.5	FORM E	630 bar	38	17	12	620.01.012.20	620.01.012.21
M14 x 1.5	FORM E	630 bar	38	19	12	620.01.014.20	620.01.014.21
M16 x 1.5	FORM E	630 bar	38	22	12	620.01.016.20	620.01.016.21
ISO228 G 1/8"	FORM E	400 bar	38	17	8	620.01.202.20	620.01.202.21
ISO228 G 1/4"	FORM E	630 bar	38	19	12	620.01.204.20	620.01.204.21
ISO228 G 3/8"	FORM E	630 bar	38	22	12	620.01.206.20	620.01.206.21
M8 x 1	FORM F	250 bar	38	17	8.5	620.01.008.00	620.01.008.01
M10 x 1	FORM F	630 bar	38	17	9.5	620.01.010.00	620.01.010.01
M14 x 1.5	FORM F	630 bar	38	19	12	620.01.014.00	620.01.014.01
7/16"-20 UNF	FORM F	630 bar	38	17	11	620.01.404.00	620.01.404.01
* 1/2"-20 UNF	FORM F	630 bar	38	17	11	620.01.405.00	620.01.405.01
9/16"-18 UNF	FORM F	630 bar	38	19	12	620.01.406.00	620.01.406.01
3/4"-16 UNF	FORM F	630 bar	38	22	14	620.01.408.00	620.01.408.01
JIS 2531 G 1/4"	FORM F	630 bar	38	19	12	620.01.204.00	620.01.204.01
ISO228 G 1/4"	BS 5200	630 bar	38	19	12	620.01.204.80	620.01.204.81

*Solo su richiesta *Only on request

Minipresa di pressione con codolo 24° - serie 620.02

Check-coupling with 24° sealing cone - series 620.02

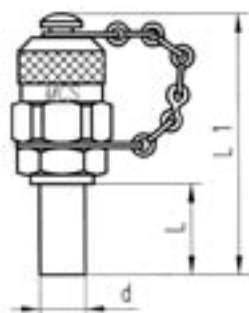
Secondo DIN 3865
According to DIN 3865



Serie Series	Filettatura Thread	p max.	Quote Dimensions		Con cappuccio di plastica	Con cappuccio di metallo
			L mm	Ch. 1 mm	With plastic cap	With metal cap
d mm	G					
L 6	M 12 x 1,5	315 bar	65	14	620.02.006.60	620.02.006.61
L 8	M 14 x 1,5	315 bar	66,5	17	620.02.008.60	620.02.008.61
L 10	M 16 x 1,5	315 bar	67	19	620.02.010.60	620.02.010.61
L 12	M 18 x 1,5	315 bar	58	22	620.02.012.60	620.02.012.61
L 15	M 22 x 1,5	315 bar	60	27	620.02.015.60	620.02.015.61
L 18	M 26 x 1,5	315 bar	61	32	620.02.018.60	620.02.018.61
L 22	M 30 x 2	160 bar	59,5	36	620.02.022.60	620.02.022.61
L 28	M 36 x 2	160 bar	66	41	620.02.028.60	620.02.028.61
L 35	M 45 x 2	160 bar	71,5	50	620.02.035.60	620.02.035.61
L 42	M 52 x 2	160 bar	74,5	60	620.02.042.60	620.02.042.61
S 6	M 14 x 1,5	630 bar	65	17	620.02.106.60	620.02.106.61
S 8	M 16 x 1,5	630 bar	66,5	19	620.02.108.60	620.02.108.61
S 10	M 18 x 1,5	630 bar	67	22	620.02.110.60	620.02.110.61
S 12	M 20 x 1,5	630 bar	58	24	620.02.112.60	620.02.112.61
S 14	M 22 x 1,5	630 bar	58,5	27	620.02.114.60	620.02.114.61
S 16	M 24 x 1,5	400 bar	61,5	30	620.02.116.60	620.02.116.61
S 20	M 30 x 2	400 bar	60,5	36	620.02.120.60	620.02.120.61
S 25	M 36 x 2	400 bar	65,5	46	620.02.125.60	620.02.125.61
S 30	M 42 x 2	400 bar	67,5	50	620.02.130.60	620.02.130.61
S 38	M 52 x 2	315 bar	69,5	60	620.02.138.60	620.02.138.61

Minipresa di pressione con codolo liscio - serie 620.03

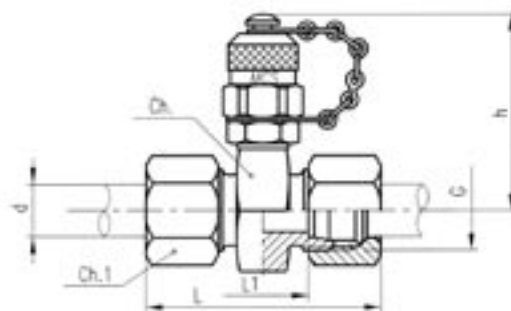
Check-coupling with stand pipe - series 620.03



Serie Series	p max.	Quote Dimensions		Con cappuccio di plastica	Con cappuccio di metallo
		L mm	L1 mm	With plastic cap	With metal cap
d mm					
6	630 bar	20	57	620.03.006.50	620.03.006.51
8	630 bar	20	57	620.03.008.50	620.03.008.51
10	630 bar	20	57	620.03.010.50	620.03.010.51
12	630 bar	26	60	620.03.012.50	620.03.012.51

Minipresa di pressione con giunzione diritta - serie 620.04 Check-coupling with straight tube connection - series 620.04

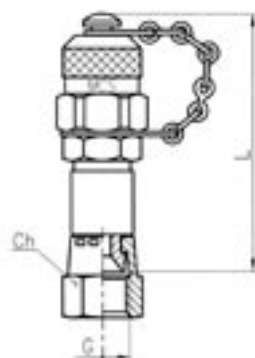
Secondo DIN 2353/ISO 8434-1
According to DIN 2353/ISO 8434-1



Serie Series	Filettatura Thread	p max.	Quote Dimensions					h mm	Con cappuccio di plastica With plastic cap	Con cappuccio di metallo With metal cap
			L mm	L1 mm	Ch. mm	Ch.1 mm	G			
L 6	M 12 x 1,5	315 bar	54	20	19	14	45,5	620.04.006.50	620.04.006.51	
L 8	M 14 x 1,5	315 bar	54	20	24	17	49	620.04.008.50	620.04.008.51	
L 10	M 16 x 1,5	315 bar	59	22	22	19	48	620.04.010.50	620.04.010.51	
L 12	M 18 x 1,5	315 bar	59	22	24	22	49	620.04.012.50	620.04.012.51	
L 15	M 22 x 1,5	315 bar	64	25	27	27	50,5	620.04.015.50	620.04.015.51	
L 18	M 26 x 1,5	315 bar	64	25	30	32	62	620.04.018.50	620.04.018.51	
L 22	M 30 x 2	160 bar	71	25	32	36	53	620.04.022.50	620.04.022.51	
L 28	M 36 x 2	160 bar	69	26	41	41	57,5	620.04.028.50	620.04.028.51	
L 35	M 45 x 2	160 bar	80	25	50	50	60	620.04.035.50	620.04.035.51	
L 42	M 52 x 2	160 bar	80	27	60	60	64,5	620.04.042.50	620.04.042.51	
S 6	M 14 x 1,5	630 bar	58	24	19	17	46,5	620.04.106.50	620.04.106.51	
S 8	M 16 x 1,5	630 bar	59	24	22	19	48	620.04.108.50	620.04.108.51	
S 10	M 18 x 1,5	630 bar	63	24	22	22	48	620.04.110.50	620.04.110.51	
S 12	M 20 x 1,5	630 bar	63	24	22	24	48	620.04.112.50	620.04.112.51	
S 14	M 22 x 1,5	630 bar	71	24	24	27	49	620.04.114.50	620.04.114.51	
S 16	M 24 x 1,5	400 bar	71	25,5	27	30	50,5	620.04.116.50	620.04.116.51	
S 20	M 30 x 2	400 bar	78	25,5	36	36	55	620.04.120.50	620.04.120.51	
S 25	M 36 x 2	400 bar	82	25,5	41	46	57,5	620.04.125.50	620.04.125.51	
S 30	M 42 x 2	400 bar	91	27	46	50	60	620.04.130.50	620.04.130.51	
S 38	M 52 x 2	315 bar	100	29	55	60	64,5	620.04.138.50	620.04.138.51	

Minipresa di pressione femmina girevole sede JIC 37° - serie 620.05 Check-coupling female swivel JIC 37° - series 620.05

Secondo ISO 8434-2/SAE J514
According to ISO 8434-2/SAE J514

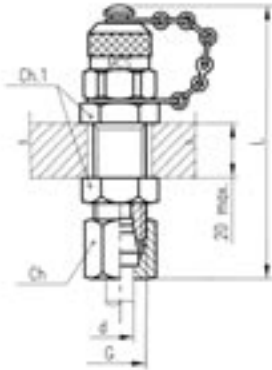


Filettatura Thread	p max.	Quote Dimensions		Con cappuccio di plastica With plastic cap	Con cappuccio di metallo With metal cap
		L mm	Ch. mm		
7/16"-20 UNF	450 bar	60	14	620.05.404.00	620.05.404.01
1/2"-20 UNF	420 bar	61	17	620.05.405.00	620.05.405.01
9/16"-18 UNF	350 bar	61	19	620.05.406.00	620.05.406.01
3/4"-16 UNF	350 bar	54	22	620.05.408.00	620.05.408.01

Minipresa di pressione passaparete - serie 620.06

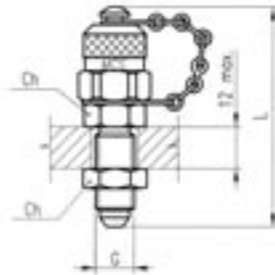
Bulkhead connection with check-coupling - series 620.06

Secondo DIN 3861/ISO 8434-1
According to DIN 3861/ISO 8434-1



d mm	Filettatura p max. Thread		Quote Dimensions			Con cappuccio di plastica	Con cappuccio di metallo
	G	Bar	Ch. mm	Ch.1 mm	L mm	With plastic cap	With metal cap
8	M 16 x 1,5	630 bar	19	22	82	620.06.108.50	620.06.108.51
10	M 18 x 1,5	630 bar	22	24	84	620.06.110.50	620.06.110.51

Secondo SAE J514/ISO 8434-2
According to SAE J514/ISO 8434-2

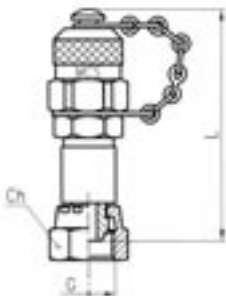


G	Filettatura Thread	p max.	Quote Dimensions		Con cappuccio di plastica	Con cappuccio di metallo
			Ch. mm	L mm	With plastic cap	With metal cap
7/16"-20	JIC37°	450 bar	17	68	620.06.404.00	620.06.404.01

Minipresa di pressione femmina girevole - serie 620.07

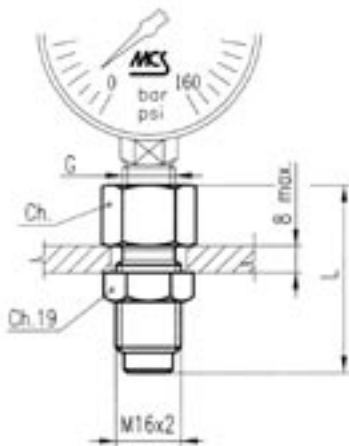
Check-coupling female swivel - series 620.07

Secondo BS 5200
According to BS 5200



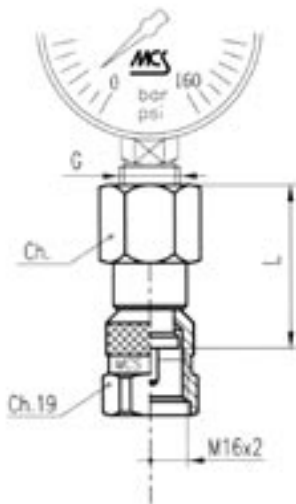
G	Filettatura Thread	p max.	Quote Dimensions		Con cappuccio di plastica	Con cappuccio di metallo
			L mm	Ch. mm	With plastic cap	With metal cap
ISO 228	G1/4"	630 bar	62	19	620.07.204.80	620.07.204.81

Portamanometro passaparete - serie 620.08
Bulkhead pressure gauge connection - series 620.08



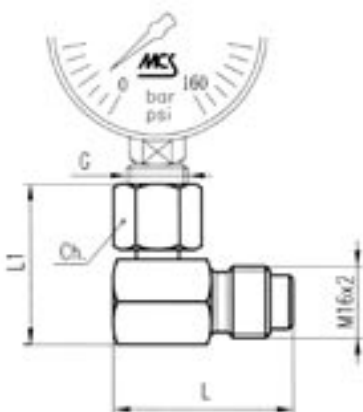
Filettatura Thread	p max.	Quote Dimensions		Passaggio libero Free flow	Con smorzatore With pressure damper
		Ch. mm	L mm		
*ISO228-G 1/4"	630 bar	19	50	620.08.204.00	620.08.204.00.1
*ISO228-G 1/2"	630 bar	27	58	620.08.208.00	620.08.208.00.1
1/4" NPTF	630 bar	19	50	620.08.304.00	620.08.304.00.1
1/2" NPTF	630 bar	27	58	620.08.308.00	620.08.308.00.1

Portamanometro presa diretta - serie 620.09
Pressure gauge adapter - series 620.09



Filettatura Thread	p max.	Quote Dimens.		Passaggio libero Free flow	Con smorzatore With pressure damper
		Ch. mm	L mm		
*ISO228-G 1/4"	630 bar	19	34	620.09.204.00	620.09.204.00.1
*ISO228-G 1/2"	630 bar	27	39	620.09.208.00	620.09.208.00.1
1/4" NPTF	630 bar	19	34	620.09.304.00	620.09.304.00.1

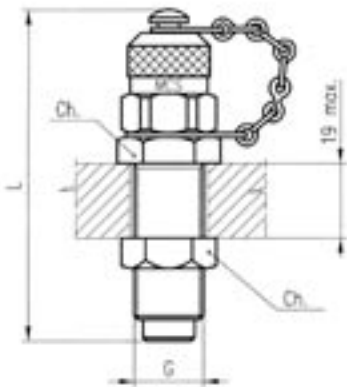
Portamanometro orientabile a gomito - serie 620.10
90° pressure gauge swivel connection - series 620.10



Filettatura Thread	p max.	Quote Dimensions			Passaggio libero Free flow	Con smorzatore With pressure damper
		Ch. mm	L mm	L1 mm		
*ISO228-G 1/4"	630 bar	17	40	40	620.10.204.00	620.10.204.00.1
*ISO228-G 1/2"	630 bar	27	40	42,7	620.10.208.00	620.10.208.00.1

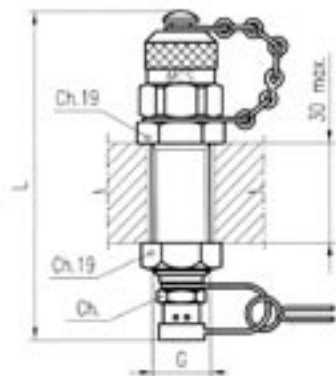
* Attacco manometro secondo EN 837-1
 * Gauge connection acc. EN 837-1

Minipresa passaparete - serie 620.11
Bulkhead check-coupling - series 620.11



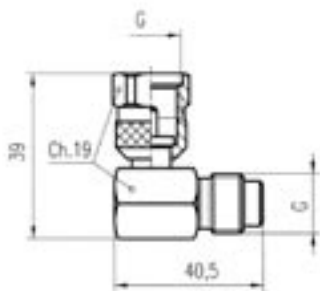
Filettatura Thread	p max.	Quote Dimensions		Con cappuccio di plastica With plastic cap	Con cappuccio di metallo With metal cap
		Ch. mm	L mm		
M 16 x 2	630 bar	19	81	620.11.000.70	620.11.000.71

Minipresa passaparete (attacco a baionetta) - serie 620.12
Bulkhead check-coupling (plug-in connection) - series 620.12



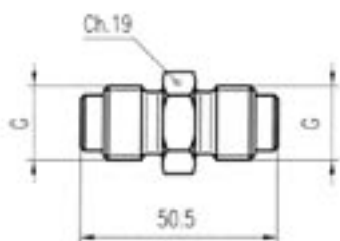
Filettatura Thread	p max.	Quote Dimensions		Con cappuccio di plastica With plastic cap	Con cappuccio di metallo With metal cap
		Ch. mm	L mm		
M 16 x 2	400 bar	12	87	620.12.000.70	620.12.000.71

Giunzione a gomito - serie 620.13
90° elbow connection - series 620.13



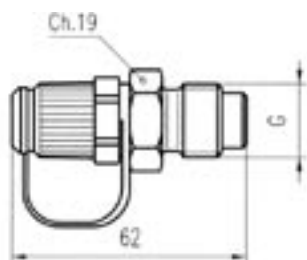
Filettatura Thread	p max.	Part. No.
M 16 x 2	630 bar	620.13.000.00

Giunzione passaggio libero - serie 620.14
Junction with free flow - series 620.14



Filettatura Thread	p max.	Part. No.
G M 16 x 2	630 bar	620.14.162.00

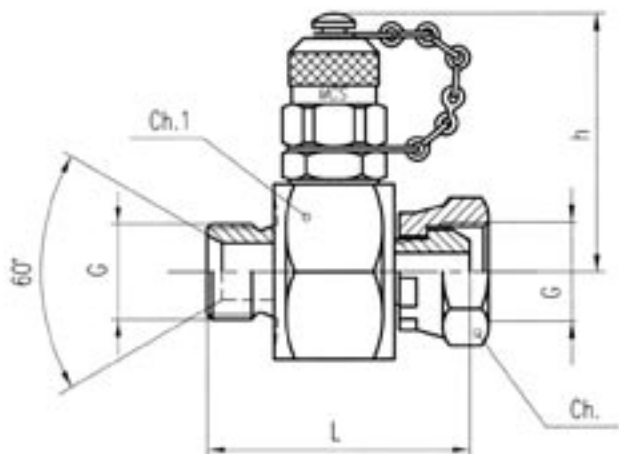
Giunzione con valvola di non ritorno - serie 620.15
Junction with no-return valve - series 620.15



Filettatura Thread	p max.	Part. No.
G M 16 x 2	630 bar	620.15.162.00

Minipresa di pressione con giunzione diritta 60° - serie 620.16
Check coupling male - female swivel 60° - series 620.16

Secondo BS 5200
 According to BS 5200



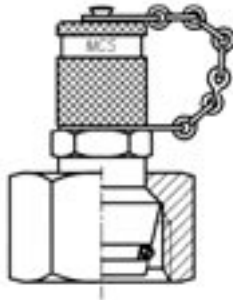
Filettatura Thread	p max.	Quote Dimensions				Con cappuccio di plastica		Con cappuccio di metallo	
		L mm	Ch. mm	Ch.1 mm	h mm	With plastic cap	With metal cap		
ISO 228 G1/4"	400 bar	53	19 18	32 27	55 51,5	620.16.204.80	620.16.204.81		
ISO 228 G3/8"	400 bar	60	22 24	32 27	55 51,5	620.16.206.80	620.16.206.81		
ISO 228 G1/2"	400 bar	60	27	32 27	55 51,5	620.16.208.80	620.16.208.81		
ISO 228 G 3/4"	400 bar	68	32	32 32	55 54	620.16.212.80	620.16.212.81		
ISO 228 G 1"	345 bar	74	41	41 41	59,5	620.16.216.80	620.16.216.81		

Minipresa di pressione inox - serie 625.xx Stainless steel check coupling - series 625.xx

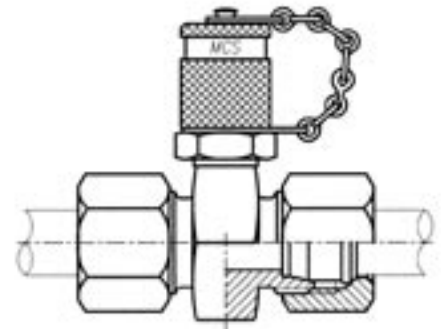
INOX AISI 316 - DIN 1.4436
Stainless steel AISI 316 - DIN 1.4436



Modello Model
625.01.XXX.XX



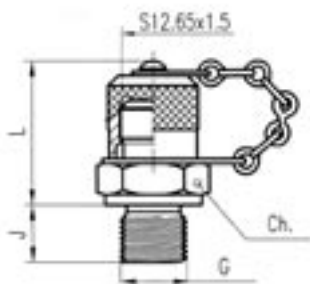
Modello Model
625.02.XXX.XX



Modello Model
625.04.XXX.XX

Per completare il codice vedere serie "620"
See series "620" to complete code
Per tenuta a pistoncino utilizzare "626"
Use code "626" for poppet valve

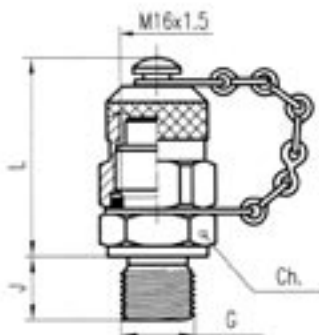
Minipresa di pressione S12.65x1.5 - serie 612.01 Check coupling S12.65x1.5 - series 612.01



Filettatura Thread	Tipo di tenuta p max. Sealing type	Quote Dimensions	Quote Dimensions			Codice Part. No.
			L mm	Ch. mm	J±0.2 mm	
M 8 x 1	Form F	250 bar	30	14	8.5	612.01.008.01*
M 10 x 1	Form F	630 bar	30	14	8.5	612.01.010.01*
ISO 228 G 1/4"	Form E	630 bar	29	19	10	612.01.204.21*

* Per Cappuccio in Plastica sostituire l'ultima cifra con "0"
* For Plastic Cap replace last number with "0"

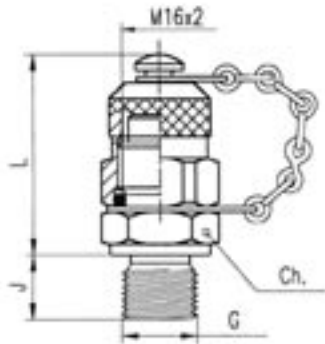
Minipresa di pressione M16x1.5 - serie 615.01 Check coupling M16x1.5 - series 615.01



Filettatura Thread	Tipo di tenuta p max. Sealing type	Quote Dimensions	Quote Dimensions			Codice Part. No.
			L mm	Ch. mm	J±0.2 mm	
ISO 228 G 1/4"	Form E	630 bar	38	19	10	615.01.204.21

Minipresa di pressione M16x2 - Tenuta pistoncino - serie 621.01

Check coupling M16x12 - Poppet valve - series 621.01



Filettatura Thread	Tipo di tenuta p max. Sealing type	Quote Dimensions	Codice Part. No.
G		L Ch. J±0.2 mm mm mm	
ISO 228 G 1/4"	Form E	630 bar 49 19 10	621.01.204.23

* Altri codici a richiesta
* Other items on request

Opzioni Options

► Tipo VITON

EPDM

Senza cappuccio

Con O'ring antivibrante

- Minipresa con guarnizioni in VITON aggiungere: **.V**
- Minipresa con guarnizioni in EPDM aggiungere: **.EA**
- Minipresa senza cappuccio sostituire l'ultima cifra con **2**
- Minipresa con cappuccio di metallo ed O'ring antivibrante sostituire l'ultima cifra con **3**

► Esempio

620.01.204.21.**V**

620.01.204.21.**EA**

620.01.204.**22**

620.01.204.**23**

► Type VITON

EPDM

Without cap

**With antivibration
O'ring**

- For test point with VITON sealings add: **.V**
- For test point with EPDM sealings add: **.EA**
- For test point without cap replace the last number with **2**
- For test point with metal cap and antivibration O'ring replace the last number with **3**

► Example

620.01.204.21.**V**

620.01.204.21.**EA**

620.01.204.**22**

620.01.204.**23**

Esecuzioni speciali a richiesta Special executions on request

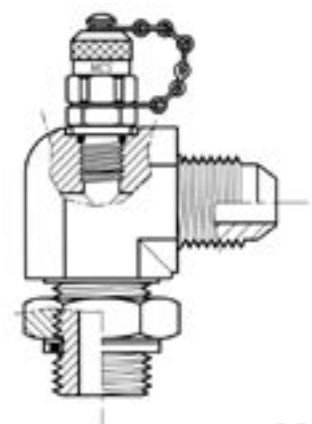
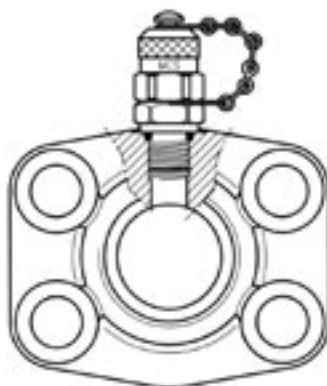
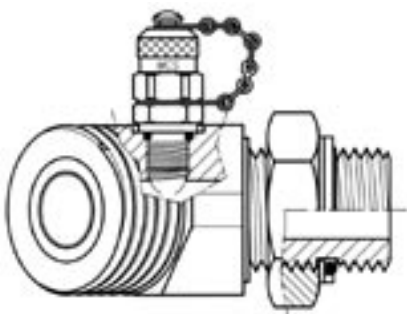
► MCS offre un'ampia gamma di adattatori con minipresa su specifica del cliente.
Esempi:

► MCS offer a wide range of adaptors with check-coupling according to the customer's specifications.
Examples:

Terminale orientabile a gomito 45° ORFS
45° adjustable elbow connection ORFS

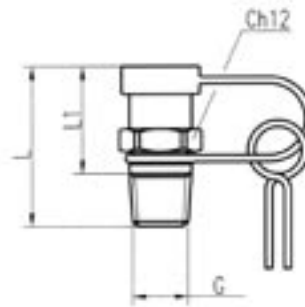
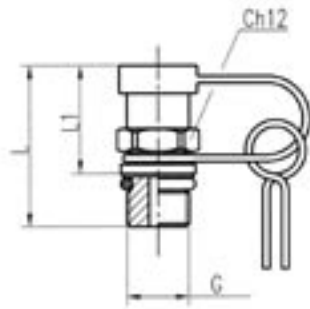
Flangia SAE
SAE Flange

Terminale orientabile a gomito Jic 37°
90° adjustable elbow connection Jic 37°



Minipresa di pressione a baionetta - serie 400.01

Plug-in check-coupling - series 400.01



Filettatura Thread	Tipo di tenuta Sealing type	p max.	Quote Dimensions		Codice Part. No.	Passaggio libero Without valve
G			L mm	L1 mm		
M 8 x 1	Form F	250 bar	28.5	19.5	400.01.008.00	400.01.008.01
M 10 x 1	Form F	400 bar	28.5	19.5	400.01.010.00	400.01.010.01
G 1/8"	Form C	400 bar	28.5	19.5	400.01.202.00	400.01.202.01
1/8"-27 NPTF	Form C	400 bar	30.5	19.5	400.01.302.00	400.01.302.01

Esecuzioni a richiesta

Execution on request

Minipresa a baionetta con codolo liscio

Plug-in check coupling with stand pipe



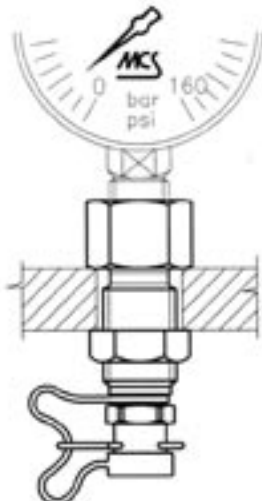
Minipresa a baionetta con codolo 24°

Plug-in check coupling with 24° sealing cone

DIN 3865



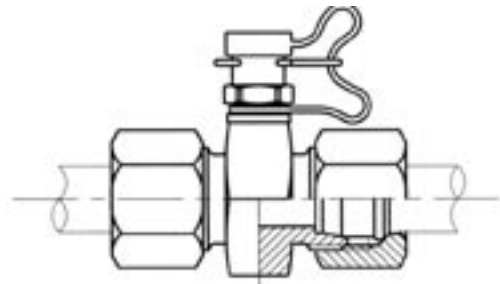
Portamanometri Pressure gauge connection



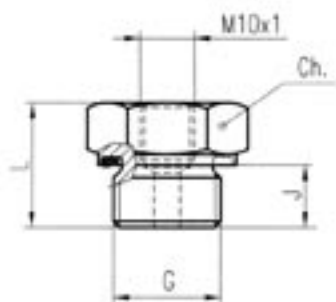
Minipresa a baionetta con giunzione diritta

Plug-in check coupling with straight tube connection

DIN 2353/ISO 8434-1



Riduzioni
Reducers



Filettatura Tipi di tenuta p max. Quote

Thread

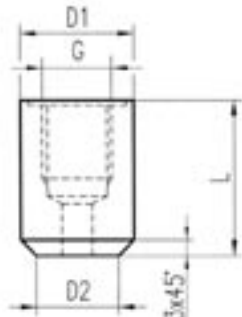
Sealing type

p max.

Dimensions

G			Dimensions			Part. No.
			Ch. mm	L mm	J mm	
ISO228-G 1/4"	FORM E	630 bar	19	25	12	630.01.204.20
ISO228-G 3/8"	FORM E	630 bar	22	25,5	15	630.01.206.20
ISO228-G 1/2"	FORM E	400 bar	27	25	14	630.01.208.20
ISO228-G 3/4"	FORM E	400 bar	32	27	16	630.01.212.20
ISO228-G 1"	FORM E	400 bar	41	29	18	630.01.216.20

Tronchetto a saldare
Weld bosses



Filettatura

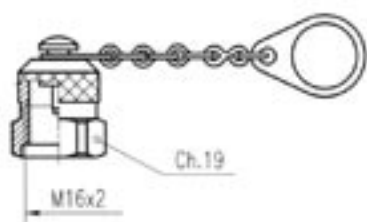
Quote

Thread

Dimensions

G	Dimensions					Part. No.
	D1 mm	D2 mm	L mm	J mm		
ISO228-G 1/4"	20	10	28	7	630.02.204.00	
M 8 x 1	22	10	26	8	630.02.008.00	

Cappuccio in acciaio
Steel dust cap
Part. No. 630.03.162.03



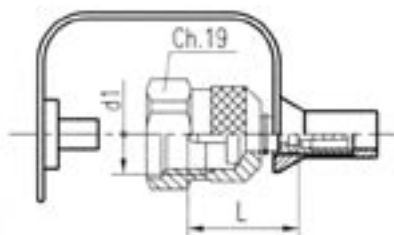
Cappuccio in plastica
Plastic dust cap
Part. No. 630.03.620.00



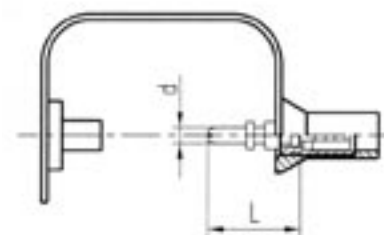
Cappuccio parapolvere per minipresa a baionetta
Dust cap
Part. No. 630.03.400.00



Cappuccio parapolvere per raccordo avvitabile M16x2
Dust cap
Part. No. 800.02.000.02



Cappuccio parapolvere per innesto baionetta
Dust cap
Part. No. 800.02.000.01





DN2 & DN4

► **Caratteristiche Tecniche**

► **Technical Data**

	Tubo Hose		
	6400	6500	6700
diámetro interno inside diameter	2 mm ±0.1	4 mm ±0.2	4 mm ±0.2
diámetro esterno outside diameter	5 mm ±0.1	8 mm ±0.2	8 mm ±0.2
raggio minimo di curvatura minimum bend radius	20 mm	40 mm	40 mm
pressione max. di esercizio max. working pressure	630 bar	320 bar	500 bar
pressione di prova test pressure	950 bar	480 bar	750 bar
pressione min. di scoppio min. burst pressure	1900 bar	960 bar	1500 bar
temperatura di esercizio working temperature	-40°C + 100°C		
Temperatura/pressione di lavoro temperature/working pressure	-20°C +50°C : 100% ; >80°C : 86% >100°C : 77%		
anima interna tube	poliammide polyamide		
treccia di rinforzo braid	kevlar	fibra sintetica synthetic fibre	kevlar
copertura cover	poliammide polyamide		
peso al metro weight per meter	18 g	47 g	47 g

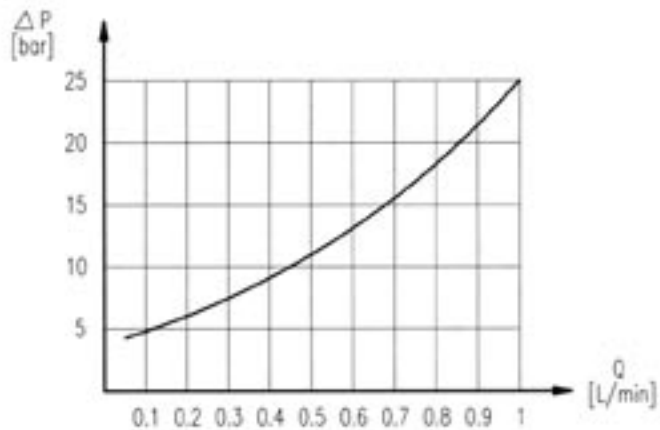
► **Perdita di carico**

► **Pressure drop**

Tubo Hose 6400

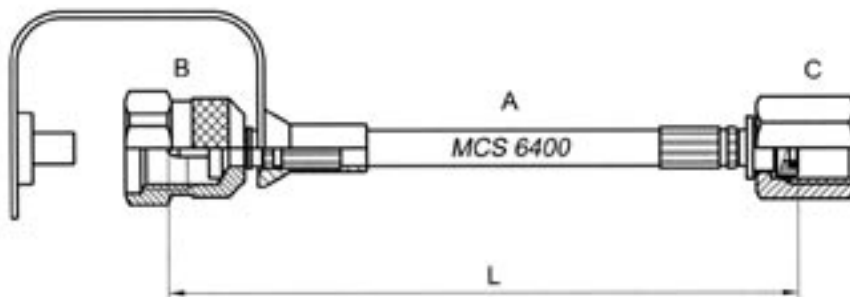
in un tubo lungo un metro con olio minerale con viscosità = 35 mm/sec.²

in a 1-meter-long hose with mineral oil with viscosity = 35 mm/sec.²



► **Esempio per l'ordinazione**

► **Order example**



6400 - 10.162 - 50.204 - 2000 (mm)

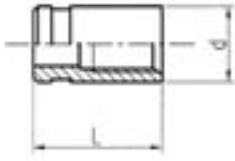
A B C L
6400 - 110.162 - 150.204 - 2000 (mm)

I — Acciaio inossidabile
Stainless steel

Raccorderia per tubi flessibili MCS

Fittings for MCS micro-hose

Ghiera Ferrule



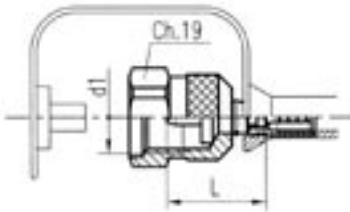
tubo tipo hose type

6400			6500 - 6700		
Part. No.	L	d	Part. No.	L	d
800.00.002.00	14	8	800.00.004.00	17	11,5
810.00.002.00*	14	8	/	/	/

* = inox

* = stainless steel

Raccordo avvitabile Nut connection



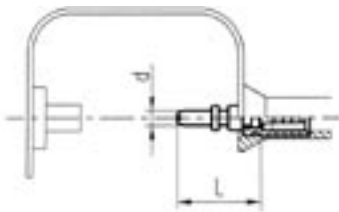
tubo tipo hose type

6400				6500 - 6700			
Part. No.	L	d1	p max.	Part. No.	L	d1	p max.
801.10.161.00	22	M16x1,5	630 bar	/	/	/	/
801.10.162.00	22	M16x2	630 bar	804.10.162.00	22	M16x2	500 bar
810.10.162.00*	22	M16x2	630 bar	/	/	/	/

801.15.162.00 Raccordo avvitabile a 90° 90° nut connection

* = inox / = stainless steel

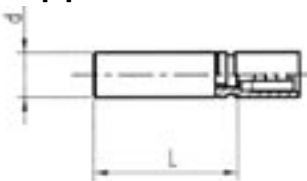
Innesto a baionetta Plug-in connection



tubo tipo hose type

6400			
Part. No.	L	d	p max.
801.20.000.00	19	3,3	400 bar

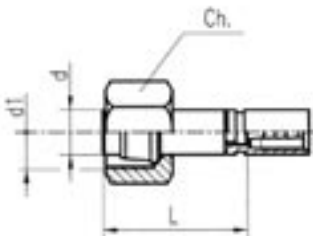
Raccordo a codolo DIN 2353 / ISO 8434-1 Standpipe



tubo tipo hose type

6400			6500 - 6700		
Part. No.	L	d	Part. No.	L	d
801.30.004.00	26	4	804.30.004.00	29	4
801.30.006.00	25	6	804.30.006.00	29	6
801.30.008.00	25	8	804.30.008.00	29	8

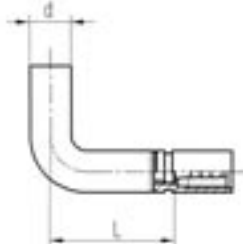
Raccordo a codolo con dado Standpipe with nut



tubo tipo hose type

6400			6700			6500 - 6700			
Part. No.	L	d	p max.	Ch.	d1	Part. no	L	d	p max.
801.31.006.00	26	6	315 bar	14	M12x1,5	804.31.006.00	29	6	315 bar
801.32.006.00	26	6	630 bar	17	M14x1,5	804.32.006.00	29	6	500 bar
801.31.008.00	26	8	315 bar	17	M14x1,5	804.31.008.00	29	8	315 bar
801.32.008.00	26	8	630 bar	19	M16x1,5	804.32.008.00	29	8	500 bar

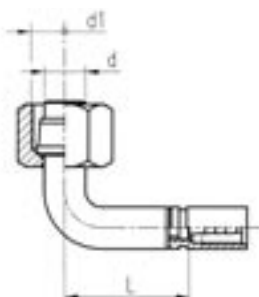
Raccordo a codolo a 90°
90° elbow standpipe



tubo tipo **hose type**

6400			6500 - 6700		
Part. No.	L	d	Part. No.	L	d
801.35.004.00	23	4	804.35.004.00	29	4
801.35.006.00	22	6	804.35.006.00	31	6
801.35.008.00	31	8	804.35.008.00	31	8

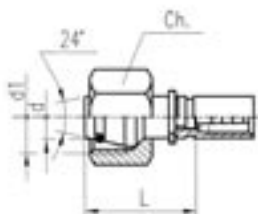
Raccordo a codolo 90° con dado Secondo DIN 2353
90° elbow standpipe with nut According to DIN 2353



tubo tipo **hose type** **6400 -**

6400			6500 - 6700		6500 - 6700	
Part. No.	L	d	p max.	Ch. d1	Part. no	p max.
801.36.006.00	28	6	315 bar	14 M12x1,5	804.36.006.00	315 bar
801.37.006.00	28	6	630 bar	17 M14x1,5	804.37.006.00	500 bar
801.36.008.00	30	8	315 bar	17 M14x1,5	804.36.008.00	315 bar
801.37.008.00	30	8	630 bar	19 M16x1,5	804.37.008.00	500 bar

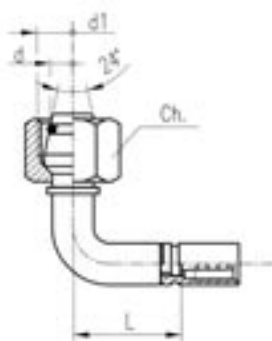
Raccordo femmina metrica - cono 24° con O'Ring - ISO 12151-2
O'Ring metric female 24° cone - ISO 12151-2



tubo tipo **hose type** **6400 -**

6400			6500 - 6700		6500 - 6700	
Part. No.	L	d	p max.	Ch. d1	Part. no	p max.
801.40.006.01	17	6	100 bar	12 M10x1		
801.40.006.00	21	6	315 bar	14 M12x1,5	804.40.006.00	315 bar
801.41.006.00	21	6	630 bar	17 M14x1,5	804.41.006.00	500 bar
801.40.008.00	21	8	315 bar	17 M14x1,5	804.40.008.00	315 bar
801.41.008.00	21	8	630 bar	19 M16x1,5	804.41.008.00	500 bar
801.40.010.00	21	10	315 bar	19 M16x1,5	804.40.010.00	315 bar
801.41.010.00	21	10	630 bar	22 M18x1,5	804.41.010.00	500 bar

Raccordo femmina metrica 90° - cono 24° con O'Ring - ISO 12151-2
90° O'Ring metric elbow 24° cone - ISO 12151-2



tubo tipo **hose type** **6400 -**

6400			6500 - 6700		6500 - 6700	
Part. No.	L	d	p max.	Ch. d1	Part. no	p max.
801.42.006.00	32	6	315 bar	14 M12x1,5	804.42.006.00	315 bar
801.43.006.00	32	6	630 bar	17 M14x1,5	804.43.006.00	500 bar
801.42.008.00	30	8	315 bar	17 M14x1,5	804.42.008.00	315 bar
801.43.008.00	30	8	630 bar	19 M16x1,5	804.43.008.00	500 bar
801.42.010.00	30	10	315 bar	19 M16x1,5	804.42.010.00	315 bar
801.43.010.00	30	10	630 bar	22 M18x1,5	804.43.010.00	500 bar

Raccorderia per tubi flessibili MCS

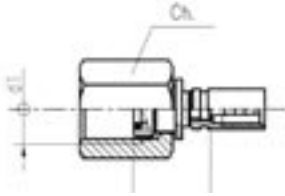
Fittings for MCS micro-hose

Raccordo manometro

EN 837-1

Pressure gauge fitting

EN 837-1

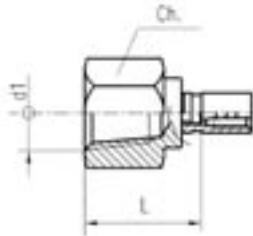


Raccordo manometro

ANSI/ASME B 1.20.1 - ISO 7-1

Pressure gauge fitting

ANSI/ASME B 1.20.1 - ISO 7-1

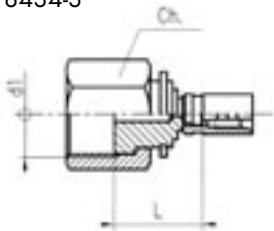


Raccordo femmina girevole "ORFS"

ISO 8434-3

Female swivel "ORFS"

ISO 8434-3

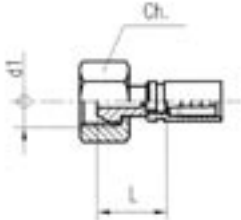


Raccordo femmina girevole 60°

BS 5200 / DIN 3863

60° female swivel

BS 5200 / DIN 3863

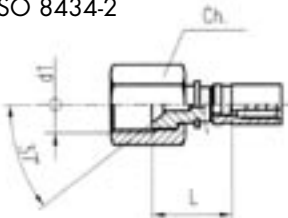


Raccordo femmina girevole JIC 37°

ISO 8434-2

JIC 37° female swivel

ISO 8434-2



tubo tipo

hose type

6400

Part. No.	L	d1	Ch.	p max.	Part. No.	L	d1	Ch.	p max.
801.50.204.00	15	ISO 228 G1/4"	17	630 bar	804.50.204.00	15	/	/	500 bar
801.50.208.00	17	ISO 228 G1/2"	27	630 bar					
*801.50.112.00	17	M20 x 1,5	24	630 bar					

801.54.204.00 Raccordo portamanometro a 90°

90° Pressure gauge

*Non secondo EN 837-1 Out of standard EN 837-1

tubo tipo

hose type

6400

Part. No.	L	d1	Ch.	p max.
801.50.304.00	23	1/4"-18 NPTF	19	630 bar
801.52.204.00	23	ISO 7/1 R 1/4"	19	630 bar

tubo tipo

hose type

6400

Part. No.	L	d1	Ch.	p max.
801.53.506.00	18	11/16-16 UN	22	400 bar

tubo tipo

hose type

6400

Part. No.	L	d1	Ch.	p max.	Part. No.	L	d1	Ch.	p max.
801.60.202.00	14	ISO 228 G1/8"	14	400 bar					
801.60.204.00	18	ISO 228 G1/4"	17	630 bar	804.60.204.00	18	/	/	500 bar
801.60.141.00	18	M14 x 1,5	19	630 bar					

801.65.204.00 Raccordo femmina girevole a 90° G1/4"

90° Elbow female swivel G1/4"

tubo tipo

hose type

6400

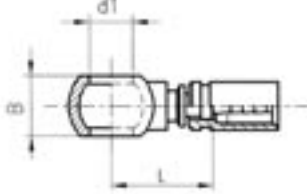
Part. No.	L	d1	Ch.	p max.	Part. No.	L	d1	Ch.	p max.
801.60.404.00	15	7/16"-20 UNF	14	450 bar	804.60.404.00	15	/	/	450 bar
801.60.405.00	17	1/2"-20 UNF	16	420 bar					

Raccordo ad occhio diritto

DIN 7642

Straight banjo

DIN 7642



tubo tipo hose type

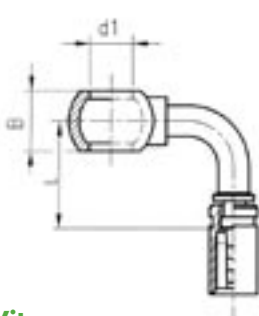
6400					6500 - 6700				
Part. No.	L	d1	B	p max.	Part. no	L	d1	p max.	
801.70.008.00	19	8	8	200 bar	804.70.008.00	19	8	200 bar	
801.70.010.00	21	10	10	200 bar	804.70.010.00	21	10	200 bar	
801.70.202.00	21	1/8"	10	200 bar	804.70.202.00	21	1/8"	200 bar	

Raccordo ad occhio a 90°

DIN 7642

90° banjo

DIN 7642



tubo tipo hose type

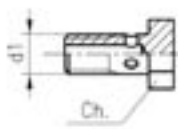
6400					6500 - 6700				
Part. No.	L	d1	B	p max.	Part. no	L	d1	p max.	
801.72.008.00	25	8	8	200 bar	804.72.008.00	19	8	200 bar	
801.72.010.00	22	10	10	200 bar	804.72.010.00	22	10	200 bar	
801.72.202.00	22	1/8"	10	200 bar	804.72.202.00	22	1/8"	200 bar	

Vite cava

DIN 7643

Screw for banjo

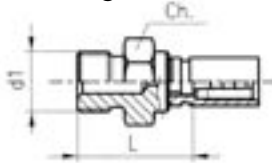
DIN 7643



Part. No.	d1	Ch.
A38-08M	M8 x 1	12
A38-10M	M10 x 1	14
A39-A02	ISO 228 G1/8"	14

Raccordo maschio fisso

Male fitting

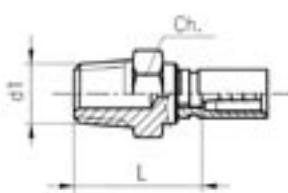


tubo tipo hose type

6400				
Part. No.	L	d1	Ch.	p max.
801.80.202.00	19	ISO 228 G1/8"	13	400 bar
801.80.204.00	24,5	ISO 228 G1/4"	19	400 bar

Raccordo maschio fisso conico

Taper male fitting

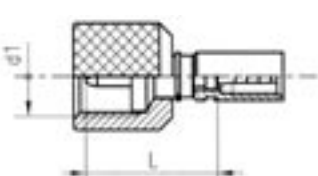


tubo tipo hose type

6400					6500-6700				
Part. No.	L	d1	Ch.	p max.	Part. No.	L	d1	Ch.	p max.
801.80.302.00	21	1/8"-27 NPTF	13	400 bar	804.80.302.00	21	/	/	400 bar
801.80.304.00	26	1/4"-18 NPTF	17	630 bar					

Raccordo avvitabile

Nut connection



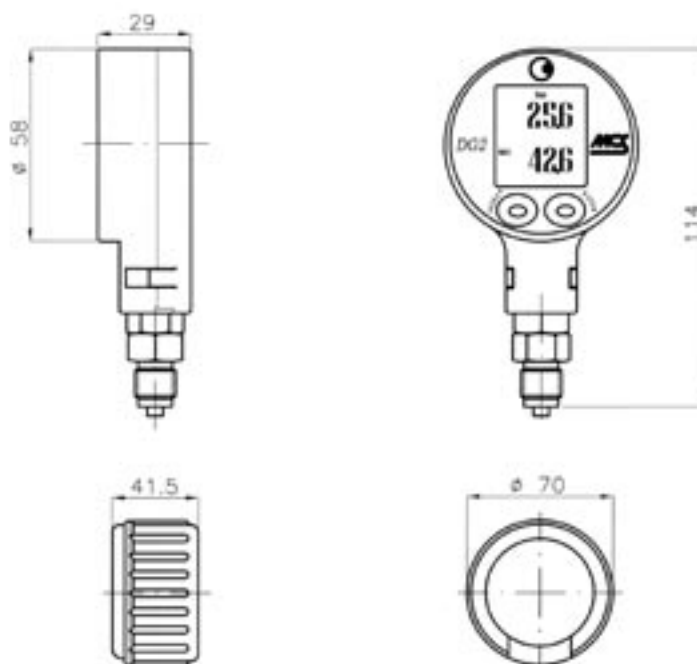
tubo tipo hose type

6400			
Part. No.	L	d1	p max.
801.10.125.00	22	S12.65x1,5	630 bar

Manometro digitale con precisione 0,1%
Digital pressure gauge with accuracy 0,1%



Modello DG2
Model DG2



Protezione urti
Shock protection

Campo di misura

Risoluzione

Precisione totale*

Pressure range	Resolution	Total accuracy*
-1.....3 bar	1 mbar	typ. 4 mbar max 6 mbar
-1....30 bar	10 mbar	typ. 30 mbar max 60 mbar
0...300 bar	100 mbar	typ.0,3 bar max 0.6 bar
0...700 bar	200 mbar	typ.0,7 bar max 1.4 bar

* Include: linearità, ripetibilità, isteresi, errore di temperatura e risoluzione display

* Include: linearity, repeatability, hysteresis, temperature error and display resolution

Precisione	Accuracy	0.1% FStyp. ÷ 0.2% FSmax
Temperatura di stoccaggio	Storage temperature	-30...80°C
Campo di temperatura compensata	Compensated temperature range	0...50°C
Protezione CEI 529	Protection CEI 529	IP65
Connessione filettata	Pressure connection	1/4" Gas DIN 16288
Peso	Weight	125 g

Modello DG2 Frequenza di campionamento: 2 Hz
Model DG2 Sample rate: 2 Hz

Modello DG1 Come DG2 ma con frequenza di campionamento 5000 Hz per rilevazione picchi.
Model DG1 Similar as DG2 but with 5000 hz sample rate for peaks measurements.

Esempio per l'ordinazione

Order example

Tipo 1 o 2
 DG X - XXX — Campo di misura
 (003/030/300/700)

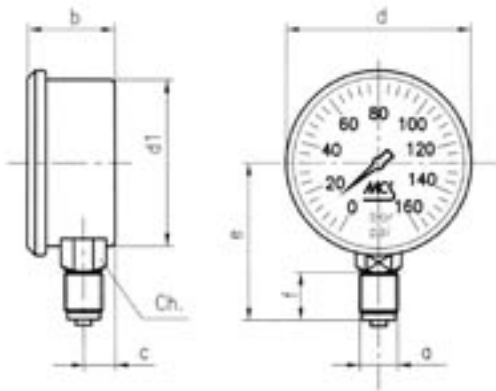
Type 1 or 2
 DG X - XXX — Pressure range
 (003/030/300/700)

Manometri a bagno di glicerina

Glycerine filled pressure gauges



Attacco radiale
Bottom connection

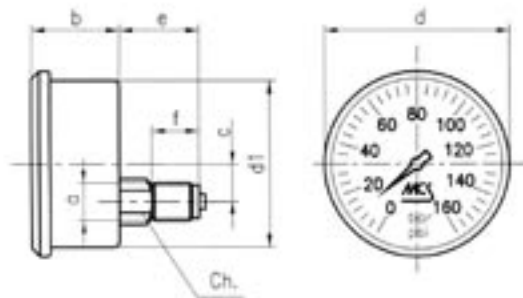


Quote **Dimensions**

Tipo	Type	DN	a	b	c	d	d1	e	f	Ch.
7211		63	ISO 228 1/4"G	31	10	69	63	51	12	14
7211		100	ISO 228 1/2"G	47	17	105	100	80	18	22

Attacco posteriore
Back connection

Centrale Centric
Eccentrico Eccentric

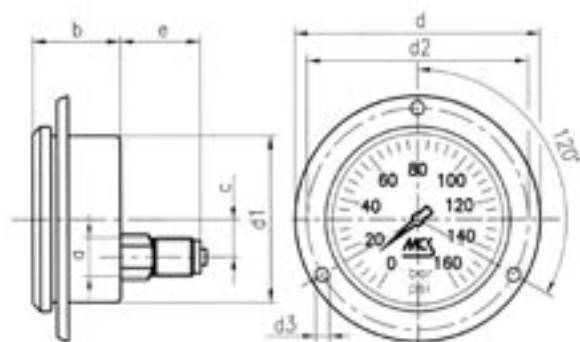


Quote **Dimensions**

Tipo	Type	DN	a	b	c	d	d1	e	f	Ch.
7214		63	ISO 228 1/4"G	31	19	69	63	22	12	14
7215		100	ISO 228 1/2"G	37,5	31	105	100	35	18	22

Attacco posteriore con flangia
Back connection with front fixing flange

Centrale Centric
Eccentrico Eccentric



Quote **Dimensions**

Tipo	Type	DN	a	b	c	d	d1	d2	d3	e
7216		63	ISO 228 1/4"G	31	19	84	63	75	12	14
7218		100	ISO 228 1/2"G	37,5	31	132	100	116	18	35

Tipi e dimensioni

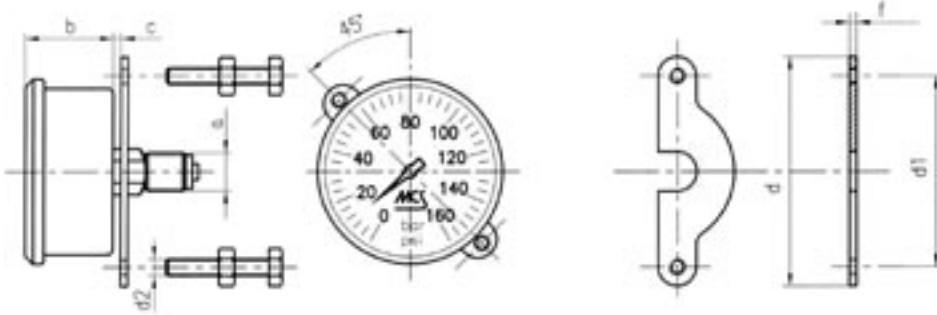
Type and dimensions

Attacco posteriore con staffa di fissaggio

Back connection with clamp

Quote Dimensions

Tipo Type	DN	a	b	c	d	d1	f
7217	63	ISO 228 1/4"G	31	5	82	68	2,5

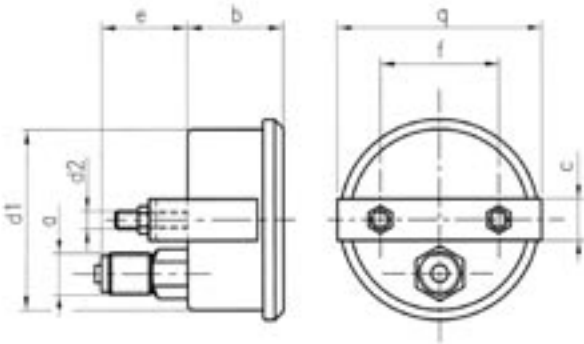


Attacco posteriore con staffa di fissaggio

Back connection with clamp

Quote Dimensions

Tipo Type	DN	a	b	e	d1	d2	c	f	q
7219	100	ISO 228 1/2"G	37,5	35	100	M5	25	63	108



Esempio per l'ordinazione

Order example

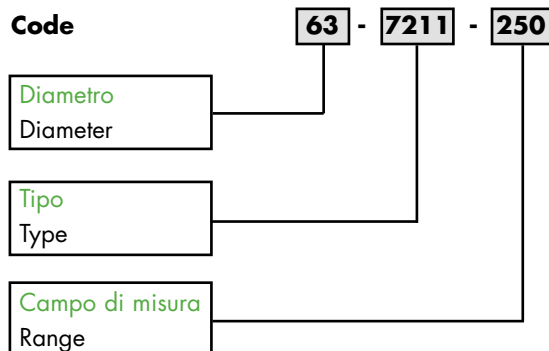
Doppia Double

scala scale

bar	psi
-1+ 1,5bar	No psi
-1+ 15 bar	No psi
0- 2,5bar	36 psi
0- 6 bar	85 psi
0- 10 bar	140 psi
0- 16 bar	230 psi
0- 25 bar	350 psi
0- 40 bar	550 psi
0- 60 bar	850 psi
0-100 bar	1400 psi
0-160 bar	2300 psi
0-250 bar	3500 psi
0-400 bar	5500 psi
0-600 bar	8500 psi
0-1000 bar	a richiesta on request

Codice

Code



Caratteristiche tecniche

Pressione d'esercizio:	Stabile: 75% del valore di fondoscala
Temperatura d'utilizzo:	Ambiente: -25°C a 65°C
Sovrapressione:	25% ≤ 100 bar ; 15% > 100 bar
Costruzione:	cassa in acciaio inox riempita di glicerina con valvola di sfiato
Fascia bordata:	in acciaio inox AISI 304
Flangia di fissaggio:	in acciaio inox AISI 304 con tre fori
Quadrante:	in alluminio a sfondo bianco, con graduazione e numerazione in nero e rosso Marchio MCS in verde
Indice:	in alluminio laccato nero
Vetro:	in policarbonato trasparente
Attacco:	in ottone per pressioni da 0 a 600 bar con strozzatura interna da 0,8 mm
Molla tubolare:	- in bronzo fosforoso con saldature dolci per pressioni fino a 600 bar - in acciaio al Cr-Ni con saldature forti per pressioni da 600 a 1000 bar
Dimensioni nominali e tipi di montaggio:	a norme EN 837
Precisione di misura a 20°C:	- ± 1,6% v.f.s. per manometri ø 63 UNI 8293 e DIN 16005 - ± 1% v.f.s. per manometri ø100 UNI 8293 e DIN 16005
Grado di protezione:	IP 65 secondo EN 837
Graduazione e numerazione:	secondo EN 837

Technical data

Working pressure:	Steady: 75% of full scale value
Working temperature range:	Ambient: -25°C to 65°C / -40°F to 150°F
Overpressure:	25% ≤ 100 bar ; 15% > 100 bar
Casing body:	glycerine filled in stainless steel case with safety vent.
Band ring:	stainless steel AISI 304
Fixing flange:	stainless steel AISI 304 with 3 holes
Dial:	white painted aluminium with indelible black and red graduation MCS green mark
Needle:	black painted aluminium
Transparent cover:	polycarbonat
Connection:	brass for pressure up to 600 bar
Tubular spring:	in phosphor bronze for pressure up to 600 bar Cr-Ni steel for pressure up to 1000 bar
Dimensions and assembly:	according to EN 837
Accuracy with temperature 20°C:	+/- 1,6% referred to full scale value ø 63 UNI 8293 and DIN 16005 +/- 1% referred to full scale value ø 100 UNI 8293 and DIN 16005
Protection class:	IP 65 according to EN 837
Range and graduation:	according to EN 837

Valigetta in metallo per controllo pressioni
Metal test box for pressure check



- ▶ Costruzione in lamiera d'acciaio
- ▶ Verniciatura a forno resistente agli urti
- ▶ Coperchio sfilabile comprendente manometri a bagno di glicerina
- ▶ Vano per microtubi protetto da coperchio in lamiera d'acciaio
- ▶ Serie di microtubi lunghezza 2000 mm
- ▶ Dimensioni: 420 x 110 x 310 mm
- ▶ Construction: sheet-steel
- ▶ Shock resistant oven-baked painting
- ▶ Removable cover comprising glycerine-filled pressure gauges
- ▶ Box for micro-hoses protected by a sheet-steel cover
- ▶ 1 set of micro-hoses with length 2000 mm
- ▶ Dimensions: 420 x 110 x 310 mm

Doppia scala

Double scale BAR / PSI

0 - 2,5 bar	0- 36 PSI
0 - 6 bar	0- 85 PSI
0 - 10 bar	0- 140 PSI
0 - 16 bar	0- 230 PSI
0 - 25 bar	0- 350 PSI
0 - 40 bar	0- 550 PSI
0 - 60 bar	0- 850 PSI
0 - 100 bar	0-1400 PSI
0 - 160 bar	0-2300 PSI
0 - 250 bar	0-3500 PSI
0 - 400 bar	0-5500 PSI
0 - 600 bar	0-8500 PSI
-1+ 1,5 bar	
-1+ 15 bar	

Modello 750 N.63.00
Model 750 N.63.00

4 manometri ø 63 mm

+ 4 microtubi con terminali M 16 x 2
peso: 9,5 kg

4 pressure gauges ø 63 mm

+ 4 micro-hoses with terminals
M 16 x 2
weight: 9.5 kg



Modello 750 N.63.10
Model 750 N.63.10

**2 manometri ø 63 mm +
2 ø 100 mm**

+ 4 microtubi con terminali M 16 x 2
peso: 10,5 kg

**2 pressure gauges ø 63 mm +
2 ø 100 mm**

+ 4 micro-hoses with terminals
M 16 x 2
weight: 10.5 kg



Modello 750 N.63.00.7
Model 750 N.63.00.7

7 manometri ø 63 mm

+ 7 microtubi con terminali M 16 x 2
peso: 11 kg

7 pressure gauges ø 63 mm

+ 7 micro-hoses with terminals
M 16 x 2
weight: 11 kg



Valigetta in plastica per controllo pressioni

Plastic test box for pressure check



Modello 750.KP1 Model 750.KP1

1 Valigetta in plastica	KP1
2 Manometri a bagno di glicerina	ø 63
1 Microtubo	6400-10.162-50.204-2000 mm
Dimensioni	240 x 200 x 40 mm

1 Plastic box	KP1
2 Glycerine-filled pressure gauges	ø 63
1 Micro-hose	6400-10.162-50.204-2000 mm
Dimensions	240 x 200 x 40 mm

Modello 750.KP2 Model 750.KP2

1 Valigetta in plastica	KP2
2 Manometri a bagno di glicerina	ø 63
2 Miniprese di pressione	620.01.204.21
1 Microtubo	6400-10.162-10.162-2000 mm
2 Portamanometri	620.08.204.00
1 Portamanometro presa diretta	620.09.204.00
1 Riduzione	630.01.206.10
1 Riduzione	630.01.208.20
1 Minipresa	620.01.008.01
1 Minipresa	620.01.010.01
Dimensioni	390 x 200 x 80

1 Plastic box	KP2
2 Glycerine-filled pressure gauges	ø 63
2 Test points	620.01.204.21
1 Micro-hose	6400-10.162-10.162-2000 mm
2 Pressure gauge connections	620.08.204.00
1 Pressure gauge adapter	620.09.204.00
1 Reducer	630.01.206.10
1 Reducer	630.01.208.20
1 Test point	620.01.008.01
1 Test point	620.01.010.01
Dimensions	390 x 200 x 80

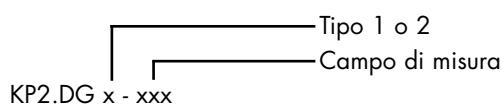
Modello 750.KP2.DG Model 750.KP2.DG

1 Valigetta in plastica	KP2
1(2) Manometro	DGx.xxx
1 Minipresa di pressione	620.01.204.21
1 Minipresa di pressione	620.01.014.21
1 Minipresa di pressione	620.01.008.01
1 Minipresa di pressione	620.01.010.01
1 Riduzione	630.01.206.20
1 Riduzione	630.01.208.20
1 Portamanometro presa diretta	620.09.204.00
1(2) Microtubo	6400-10.162-50.204-1000
Dimensioni	390 x 260 x 80 mm

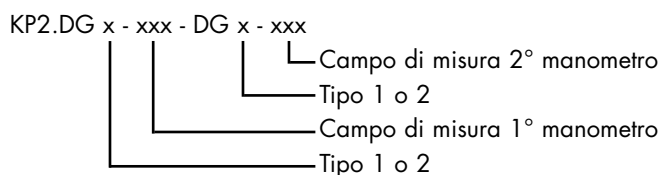
1 Plastic box	KP2
1(2) Pressure gauge	DGx.xxx
1 Test point	620.01.204.21
1 Test point	620.01.014.21
1 Test point	620.01.008.01
1 Test point	620.01.010.01
1 Reducer	630.01.206.20
1 Reducer	630.01.208.20
1 Pressure gauge adapter	620.09.204.00
1 Micro-hose	6400-10.162-50.204-1000
Dimensions	390 x 260 x 80 mm

Esempio per l'ordinazione

N° 1 Manometro

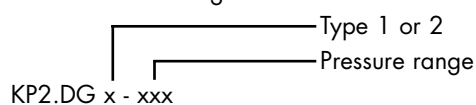


N° 2 Manometri

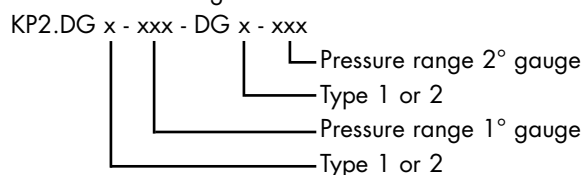


Order example

N° 1 Pressure Gauge

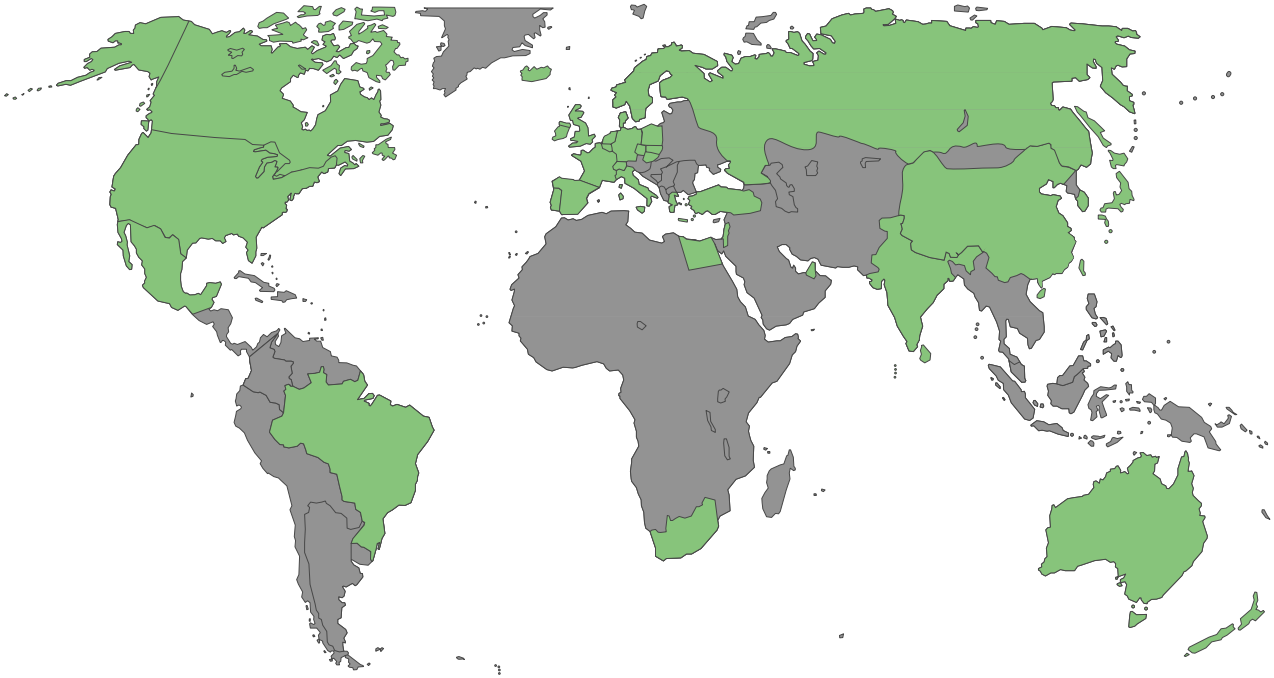


N° 2 Pressure Gauge



Servizio di assistenza mondiale Worldwide service

- ▶ Consulenza qualificata grazie a partner con esperienza pluriennale
 - competente
 - efficiente
 - tempestivo
- ▶ Qualified advice through longstanding cooperation partners
 - competent
 - efficient
 - timely



Norme e dimensioni soggette a modifiche senza preavviso
Design details and specifications subject to change without prior notice